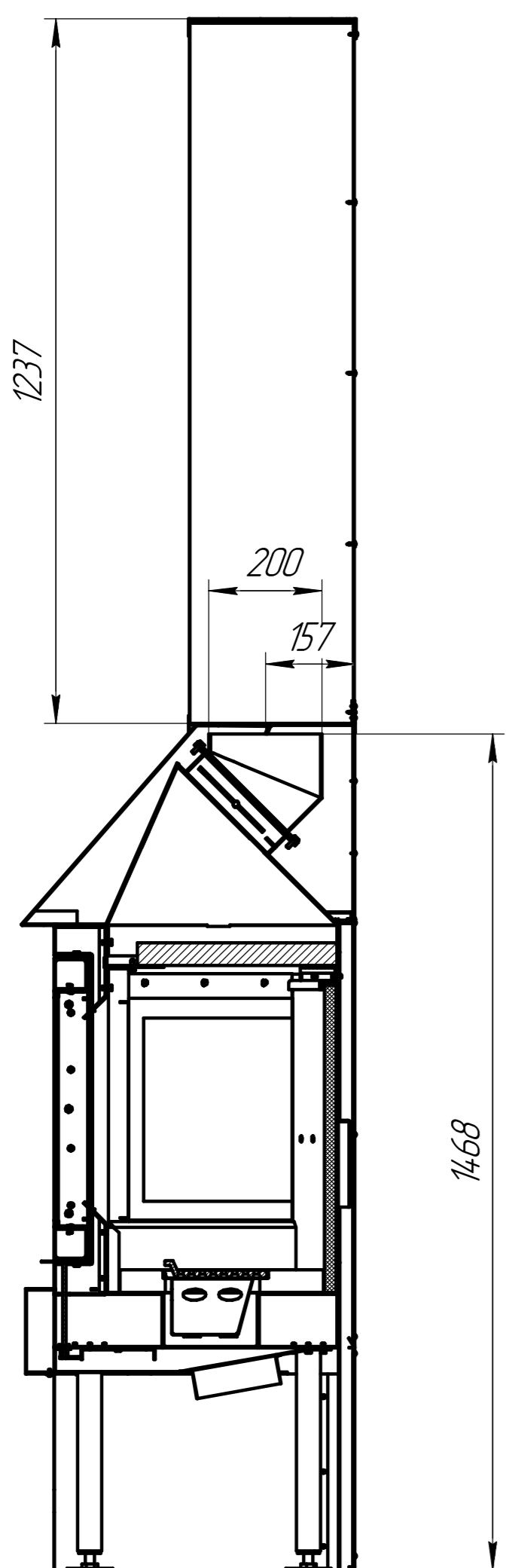
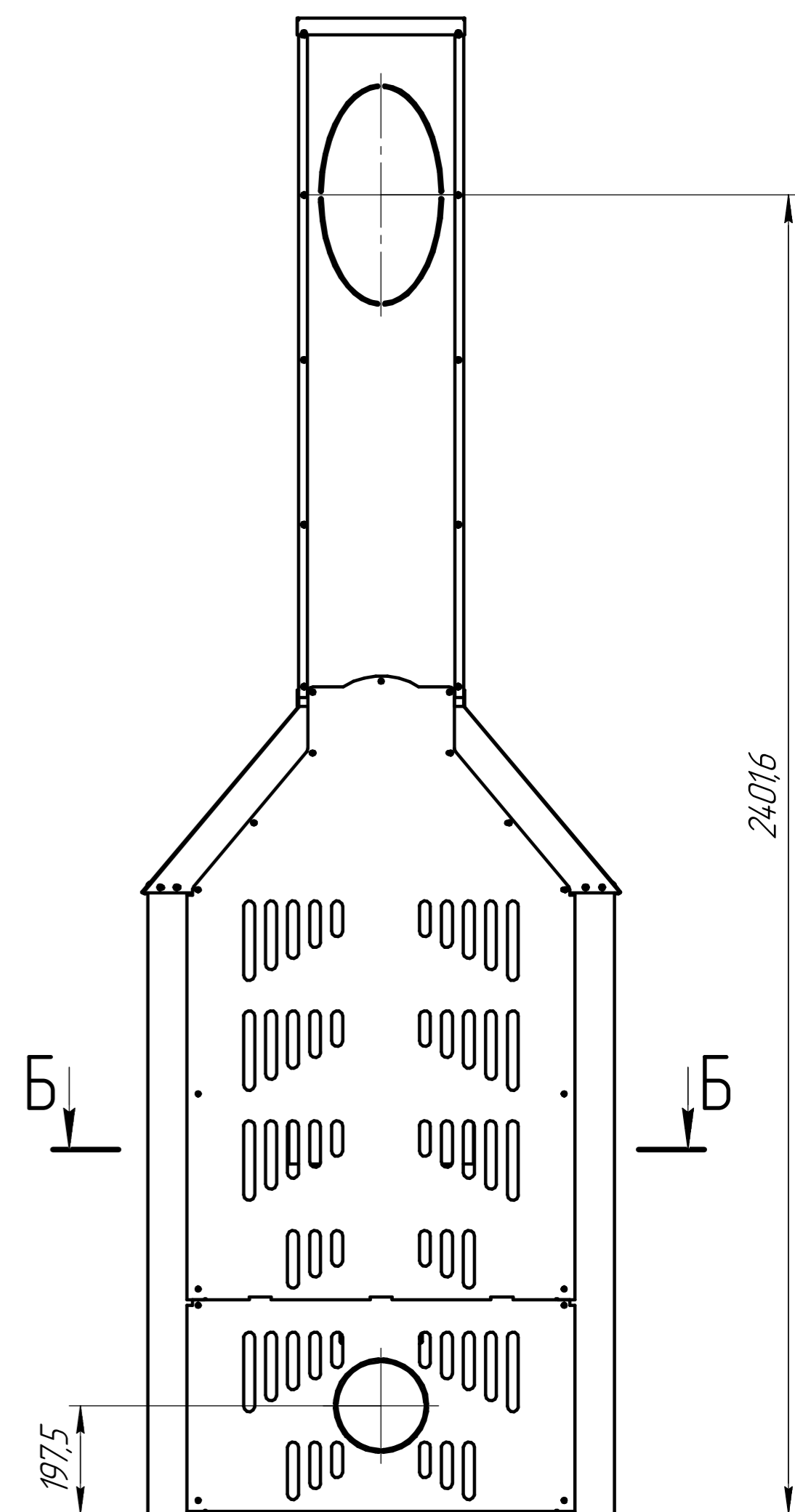
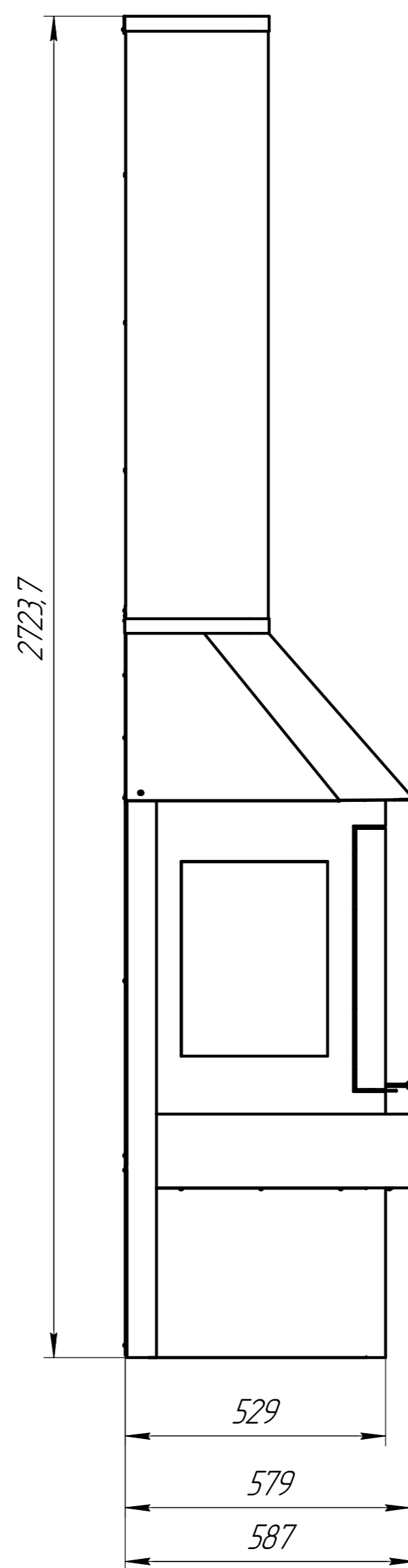
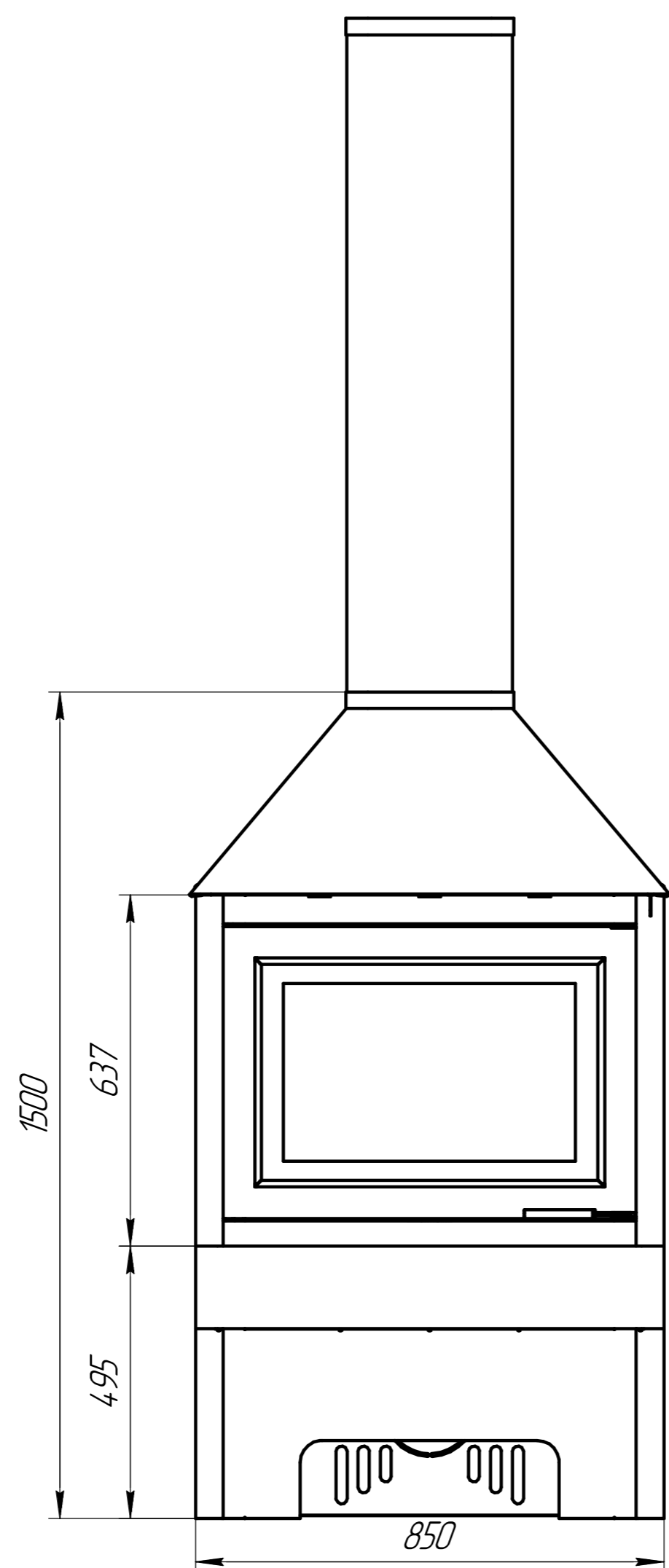


A-A



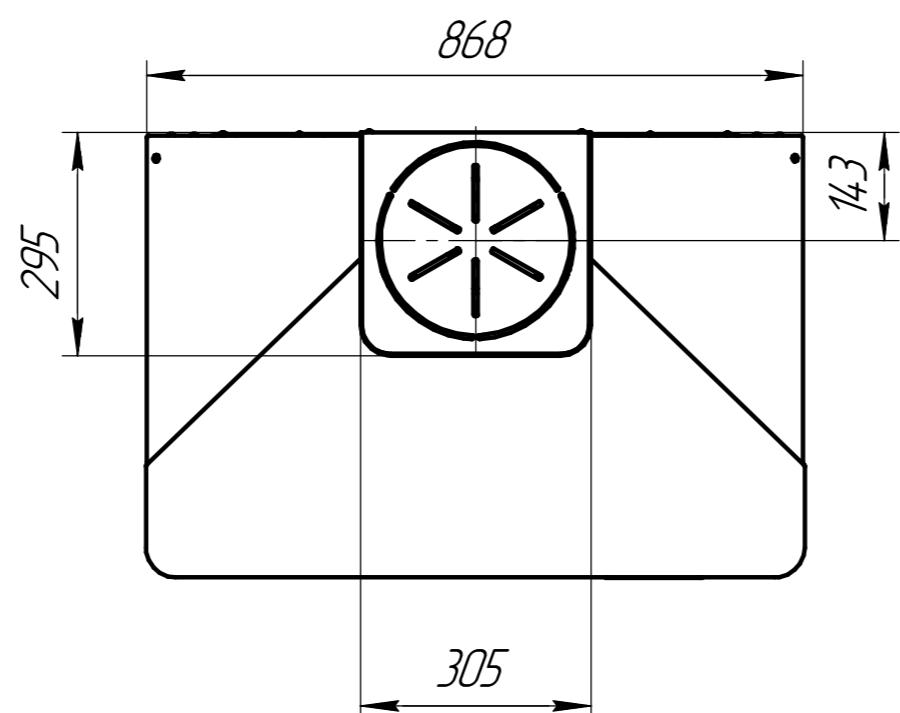
A



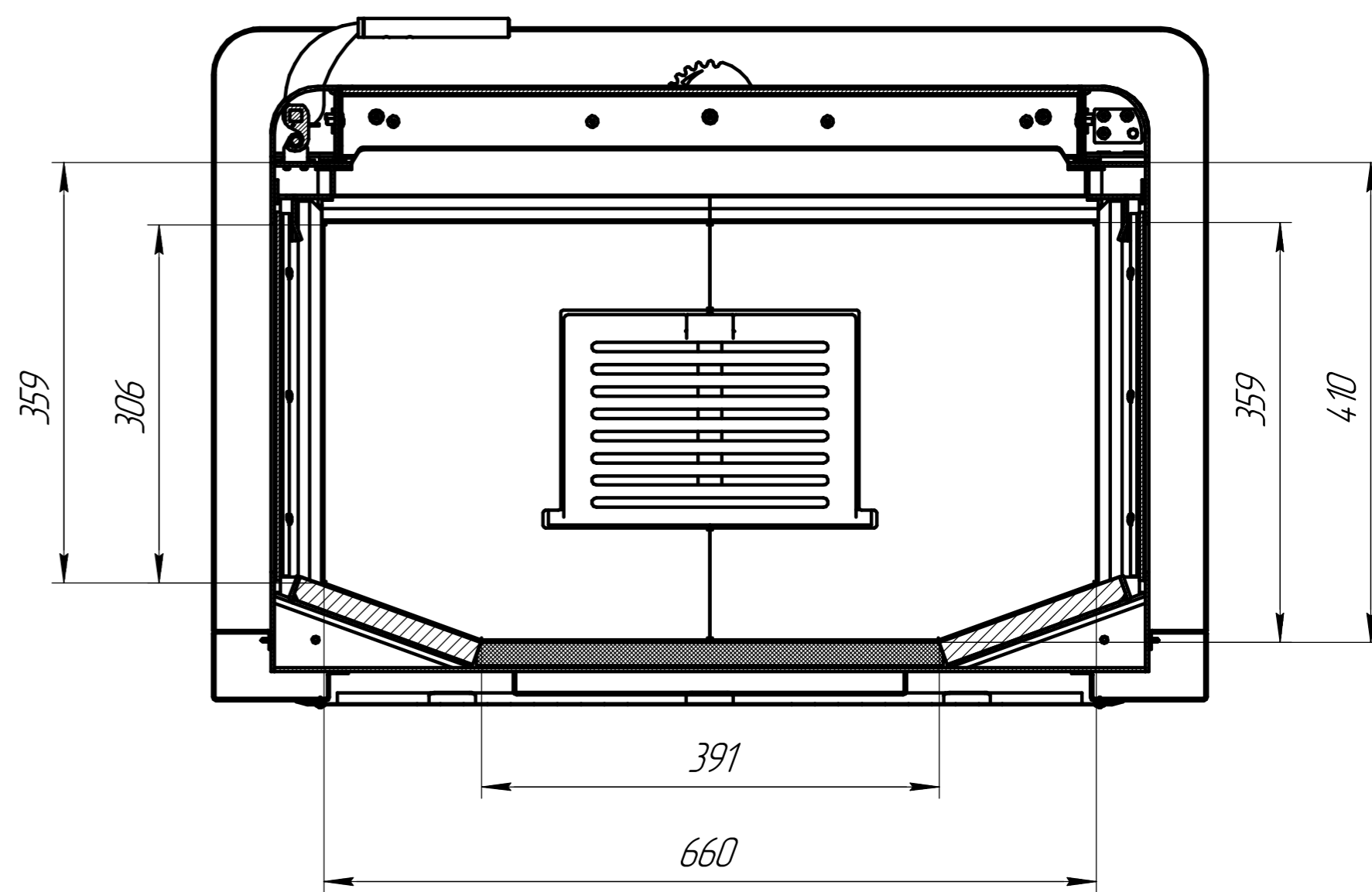
B

B

A



Б-Б(1:5)



Изд. №	Лист	№ док.	Подп.	Дата
Изд. №	Лист	№ док.	Подп.	Дата
Изд. №	Лист	№ док.	Подп.	Дата
Изд. №	Лист	№ док.	Подп.	Дата
Изд. №	Лист	№ док.	Подп.	Дата
Изд. №	Лист	№ док.	Подп.	Дата
Изд. №	Лист	№ док.	Подп.	Дата
Изд. №	Лист	№ док.	Подп.	Дата
Изд. №	Лист	№ док.	Подп.	Дата
Изд. №	Лист	№ док.	Подп.	Дата

					КР001Г4			
Изд. №	Лист	№ док.	Подп.	Дата	Камин "Прага" три стекла черный Габаритный чертеж	Лит	Масса	Масштаб
Разраб.							204,99	1:10
Проб.						Лист	Листов	1
И контр.								
Эльб.								