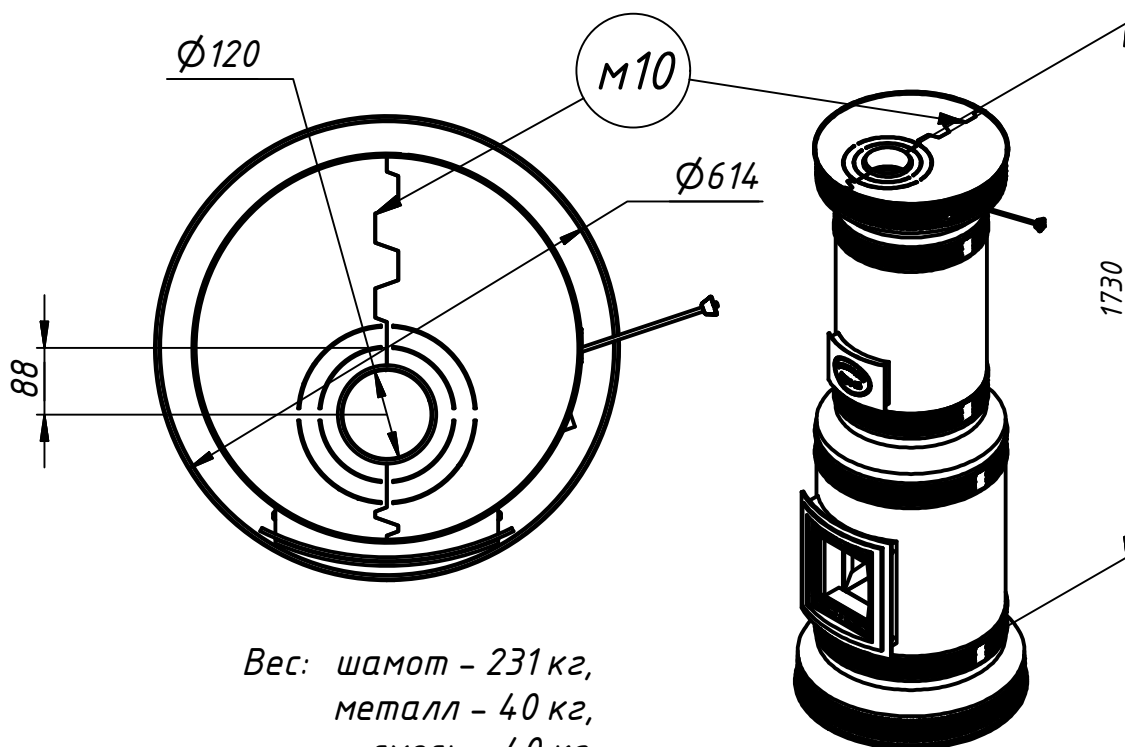


Печь Голландка КДМ-15



Вес: шамот – 231 кг,
металл – 40 кг,
смесь – 40 кг,
итого – 311 кг.

Разметку основания печи удобно произвести, положив на пол разъёмную крышку м10.

На следующих листах приведена пошаговая схема сборки печи. На видах, во избежание путаницы, номера металлических деталей начинаются с буквы м, кирпичных – с буквы к.

С листа 16 начинается список деталей.

Кладку печи ведём по рядам на глино-шамотную смесь из комплекта, если не указано иное. Мы настоятельно рекомендуем предварительно выставлять каждый ряд насухо, чтобы определить необходимую толщину вертикальных швов. Размеры деталей рассчитаны исходя из толщины горизонтальных швов 3 мм, вертикальные швы – по месту.

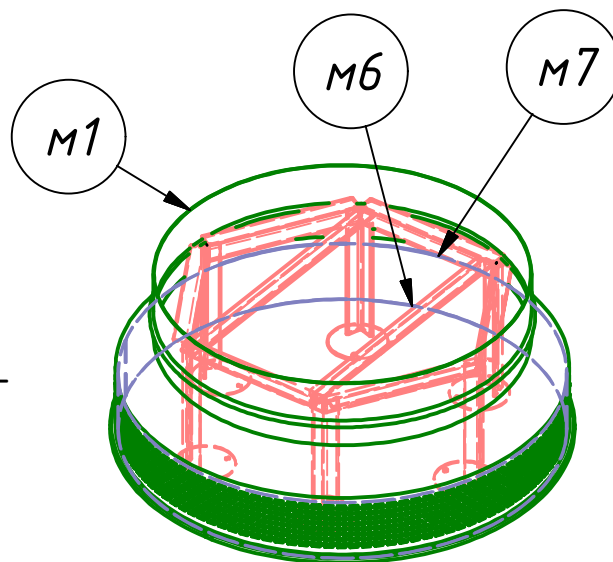
Для контроля высоты установки рядов печи на видах схемы сборки указаны высоты от основания до верха текущей детали металлического кожуха и от верха кожуха до верха устанавливаемого ряда шамота.

Советуем их придерживаться +- 5 мм.

Желаем Вам успешной работы!

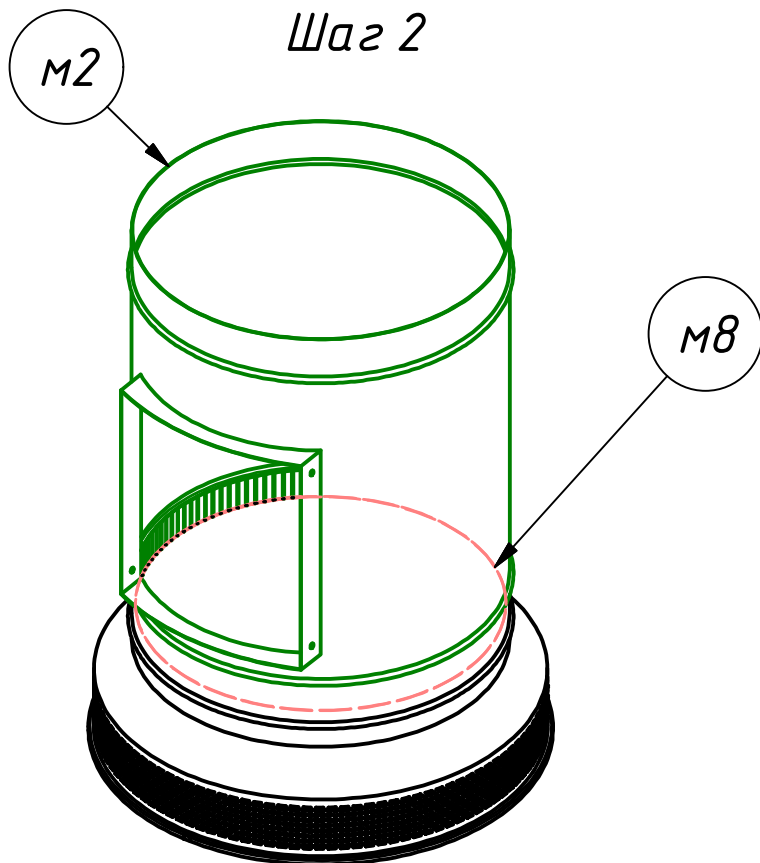
Печь Голландка КДМ-15

Шаг 1

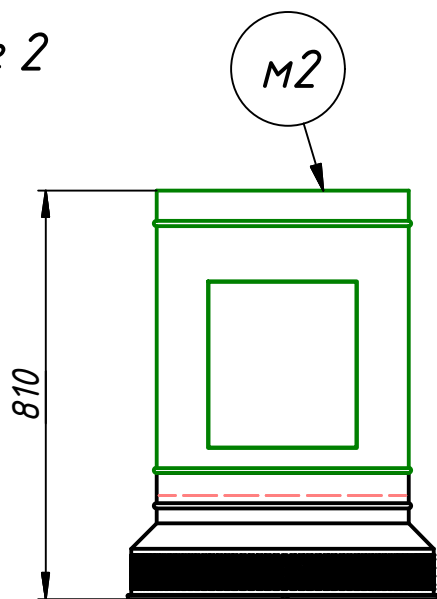


P.S. На видах схемы сборки устанавливаемые детали выделены цветом. На чёрно-белой распечатке этого не видно. Схему сборки этой и других печей можно найти на нашем сайте: kdm-nn.ru

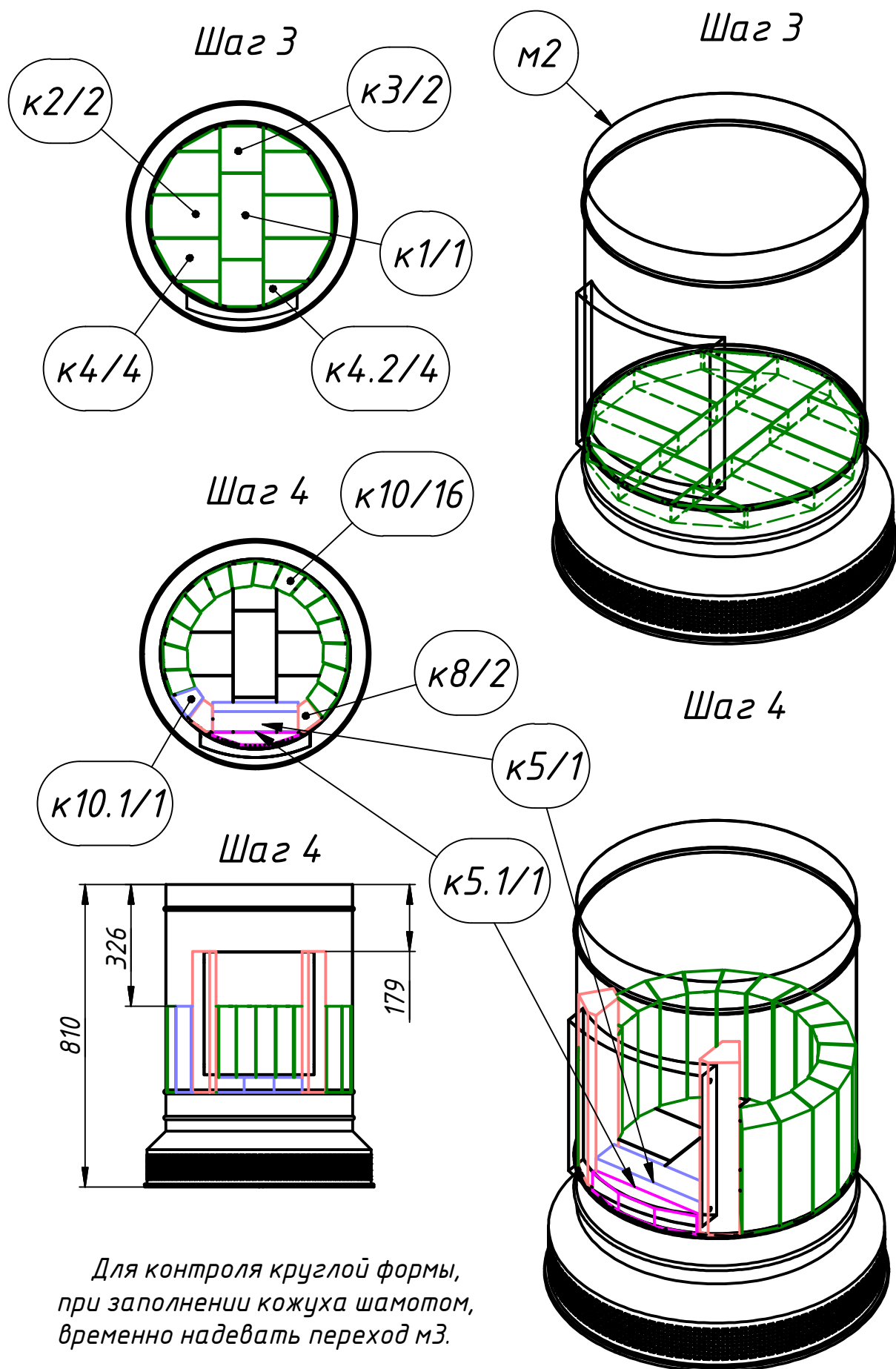
Шаг 2



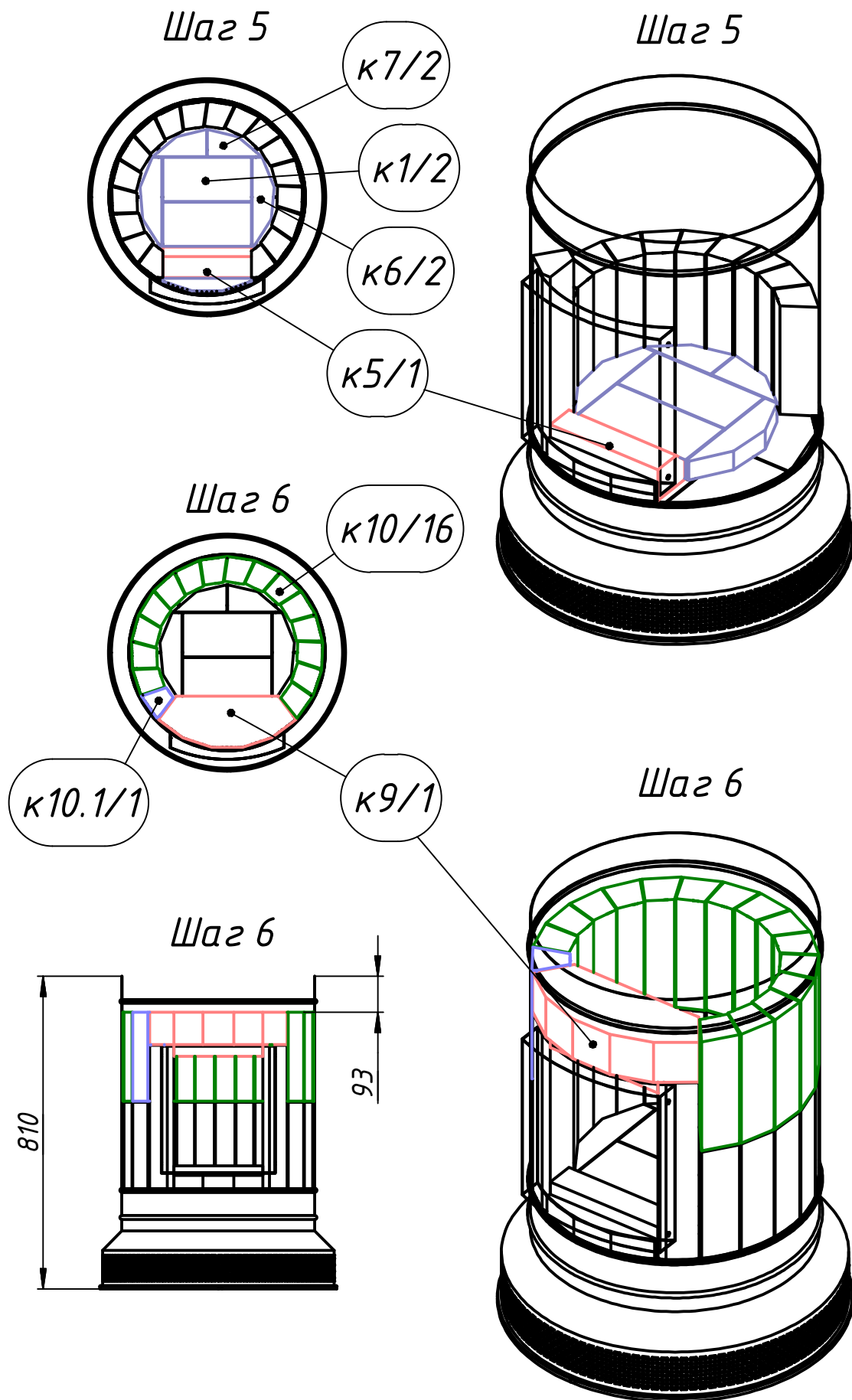
Шаг 2



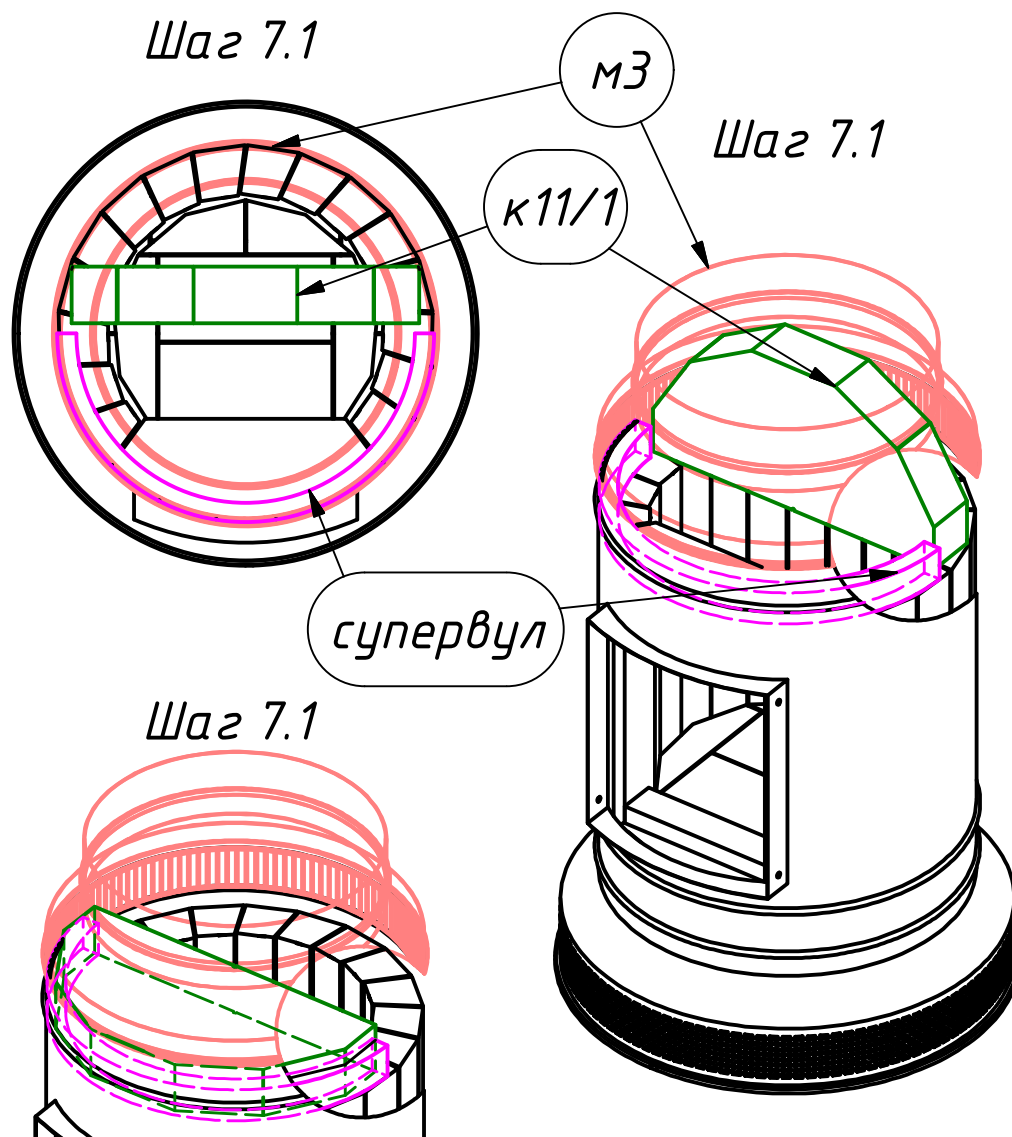
Печь Голландка КДМ-15



Печь Голландка КДМ-15



Печь Голландка КДМ-15



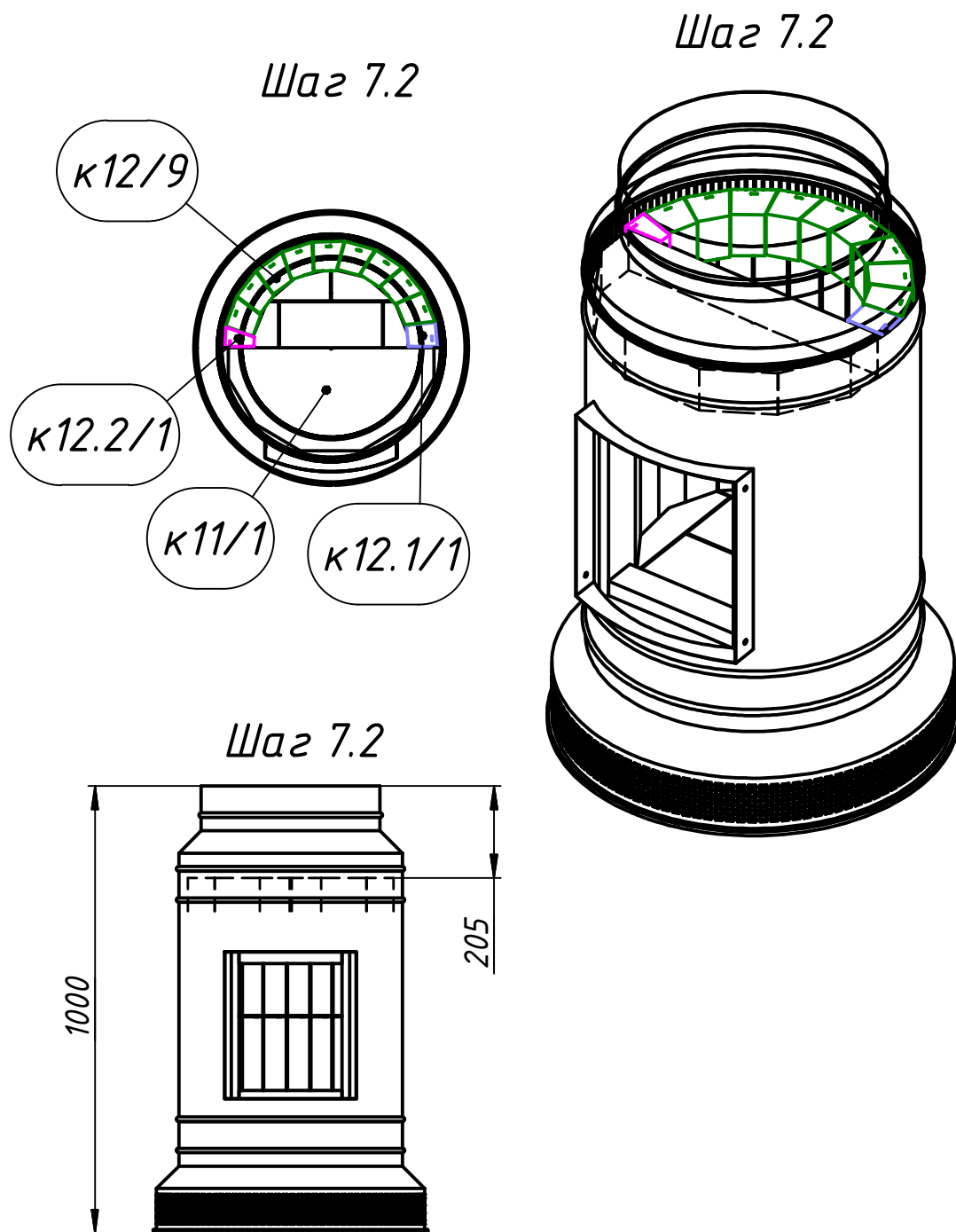
Поставить на ребро насухо деталь к11 как на рисунке и установить переход мз. Здесь и далее при установке деталей корпуса промазывать смесь стык, втирая смесь снизу вверх под гофру шпателем или мастерком.

Затем вырезать из супервула 25 мм полоску на половину окружности такой высоты, чтобы она закрывала стык гофры.

Потом установить на смесь деталь к11, прижимая её к корпусу через супервул. Зазор над супервулом заполнить смесью.

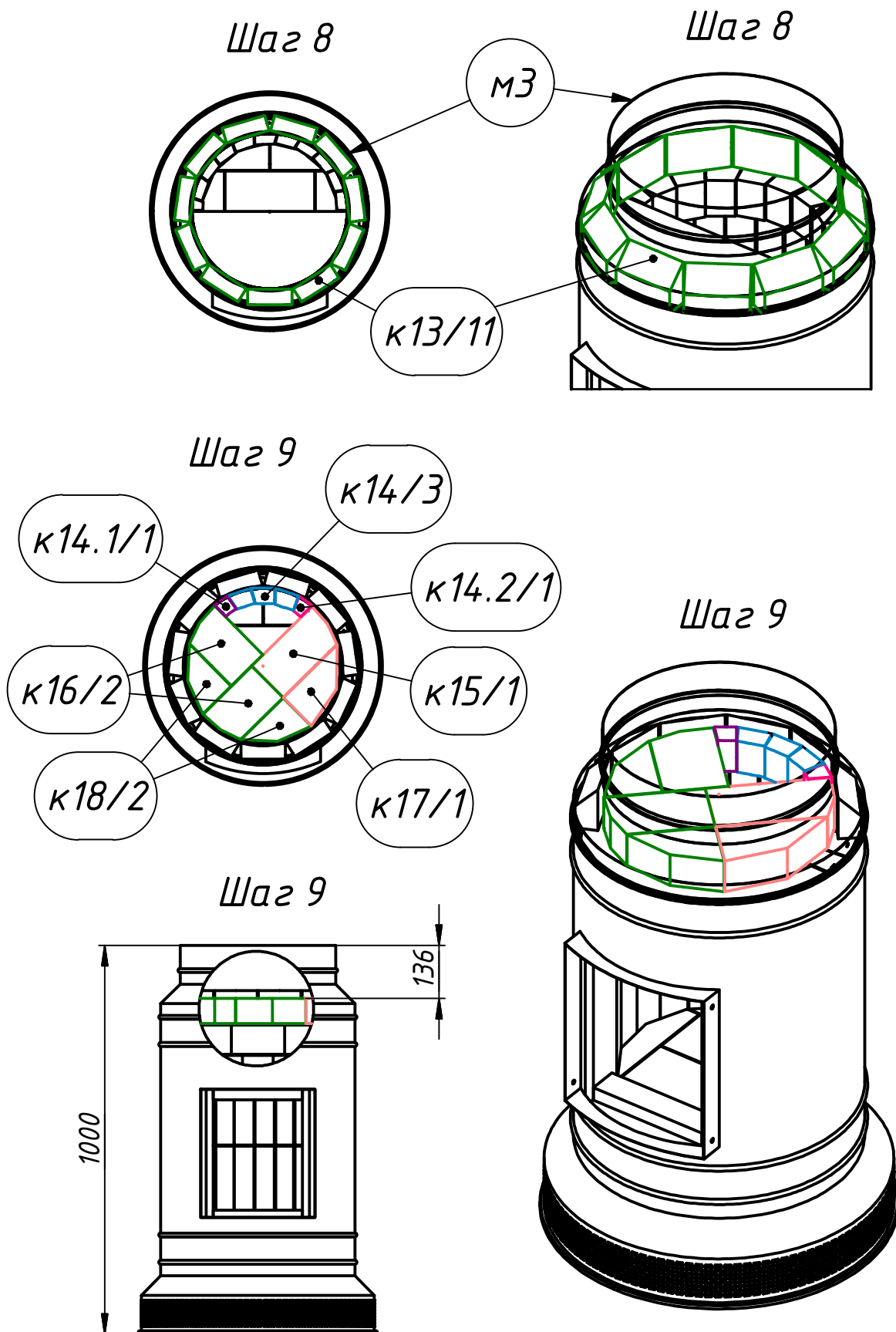
Внимание! *Используя супервул из комплекта имейте в виду, что уплотнение У и вставку (см. шаги 18 и 19) в проём прочистной дверки желательно вырезать из цельного куска. Поэтому лучше изготовить эти детали заранее, а об-резки использовать для других целей.*

Печь Голландка КДМ-15



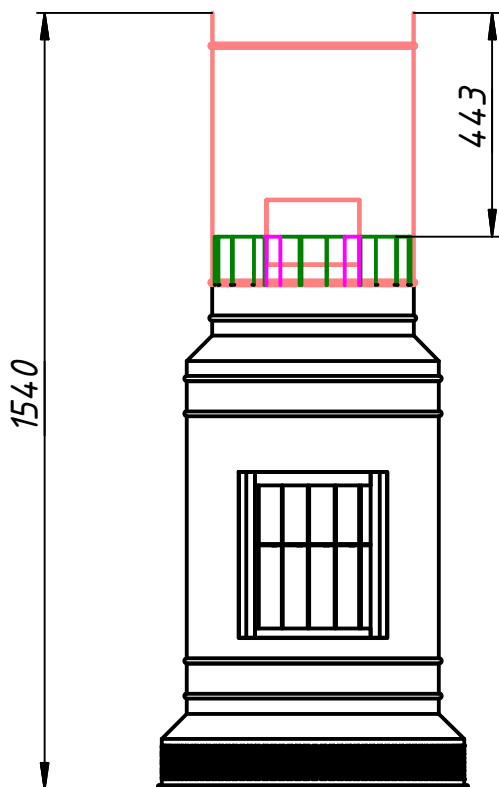
Устанавливаем на смесь детали к 12, к12.1 и к12.2, тща-
тельно заполняя смесью стык между шамотом и корпусом.

Печь Голландка КДМ-15

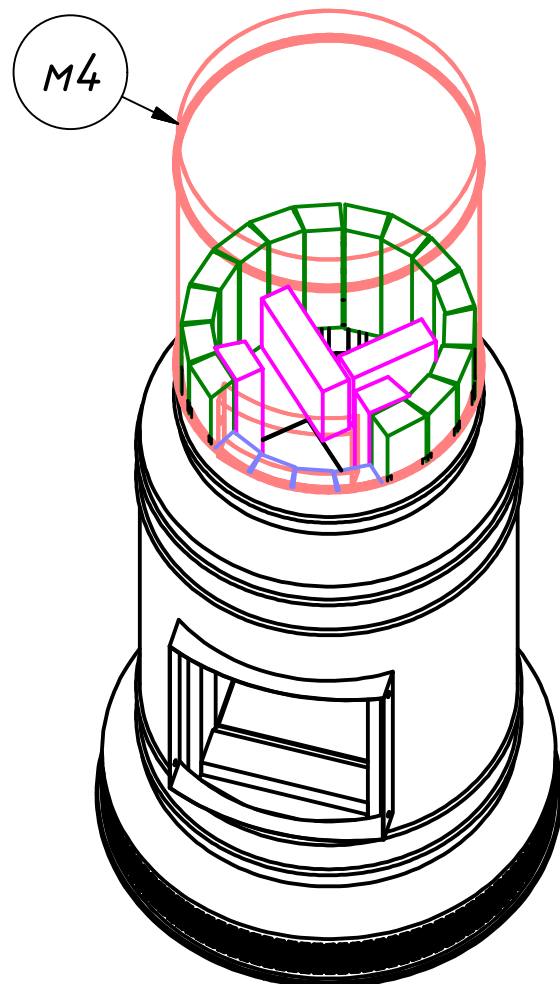


Печь Голландка КДМ-15

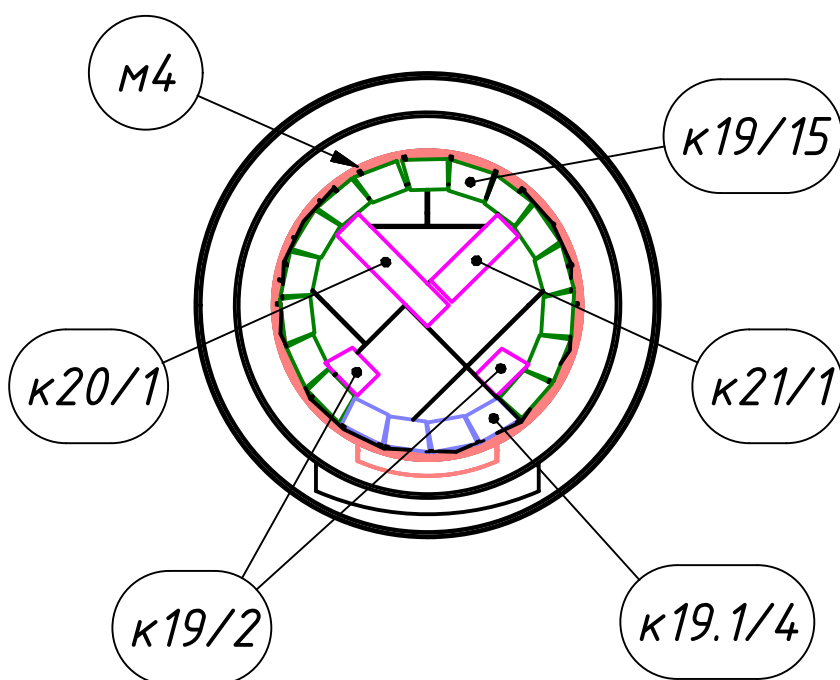
Шаг 10



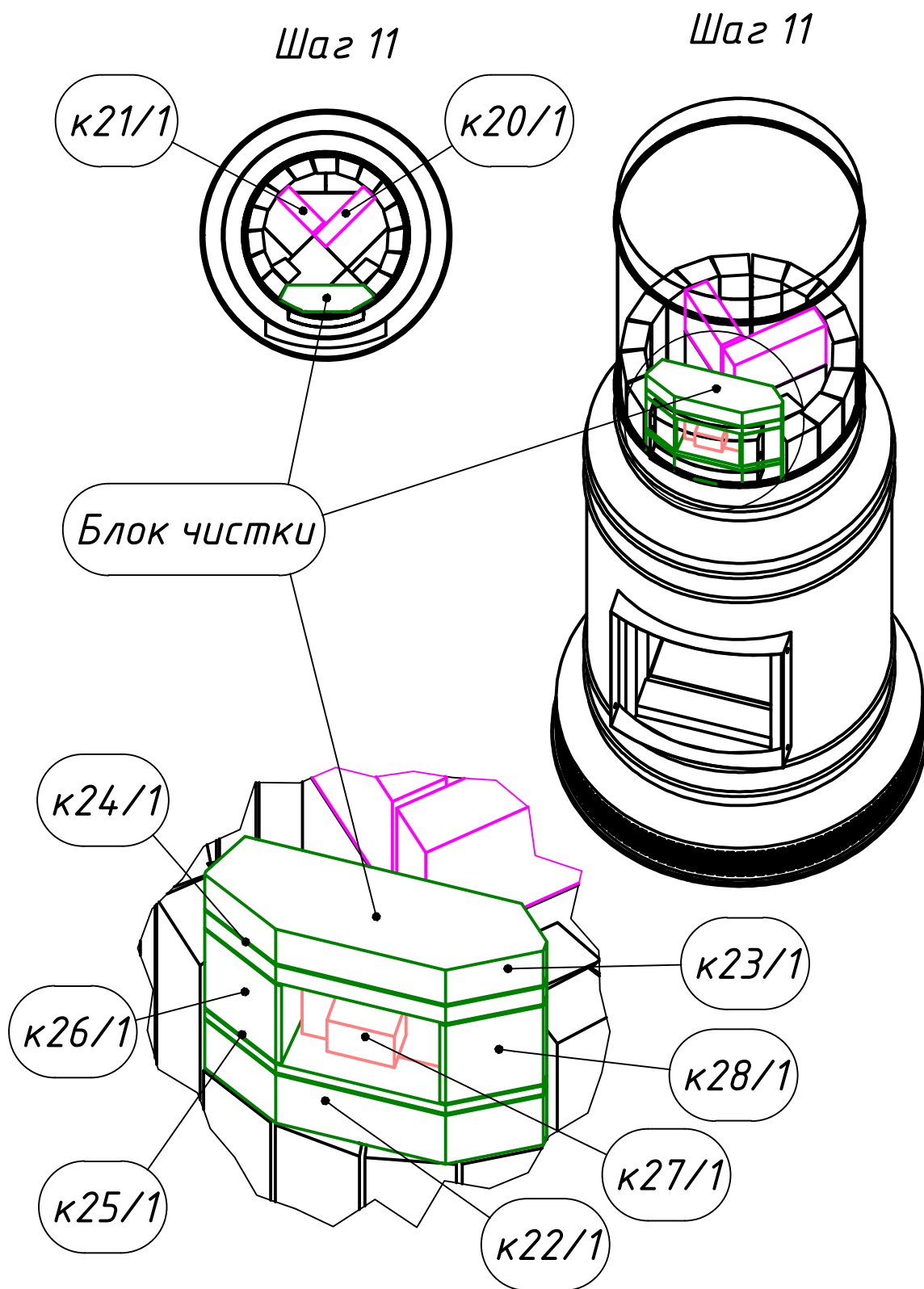
Шаг 10



Шаг 10

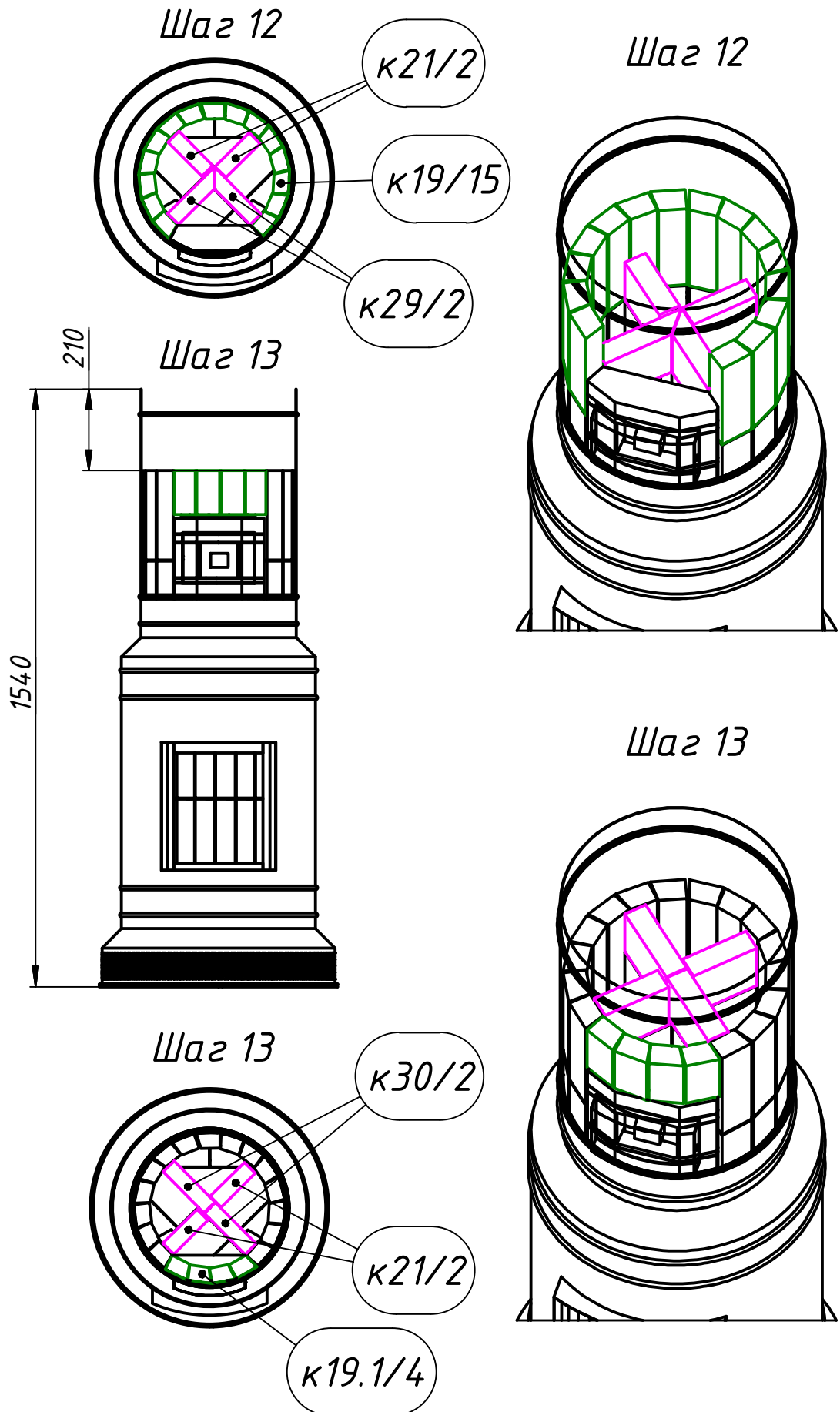


Печь Голландка КДМ-15

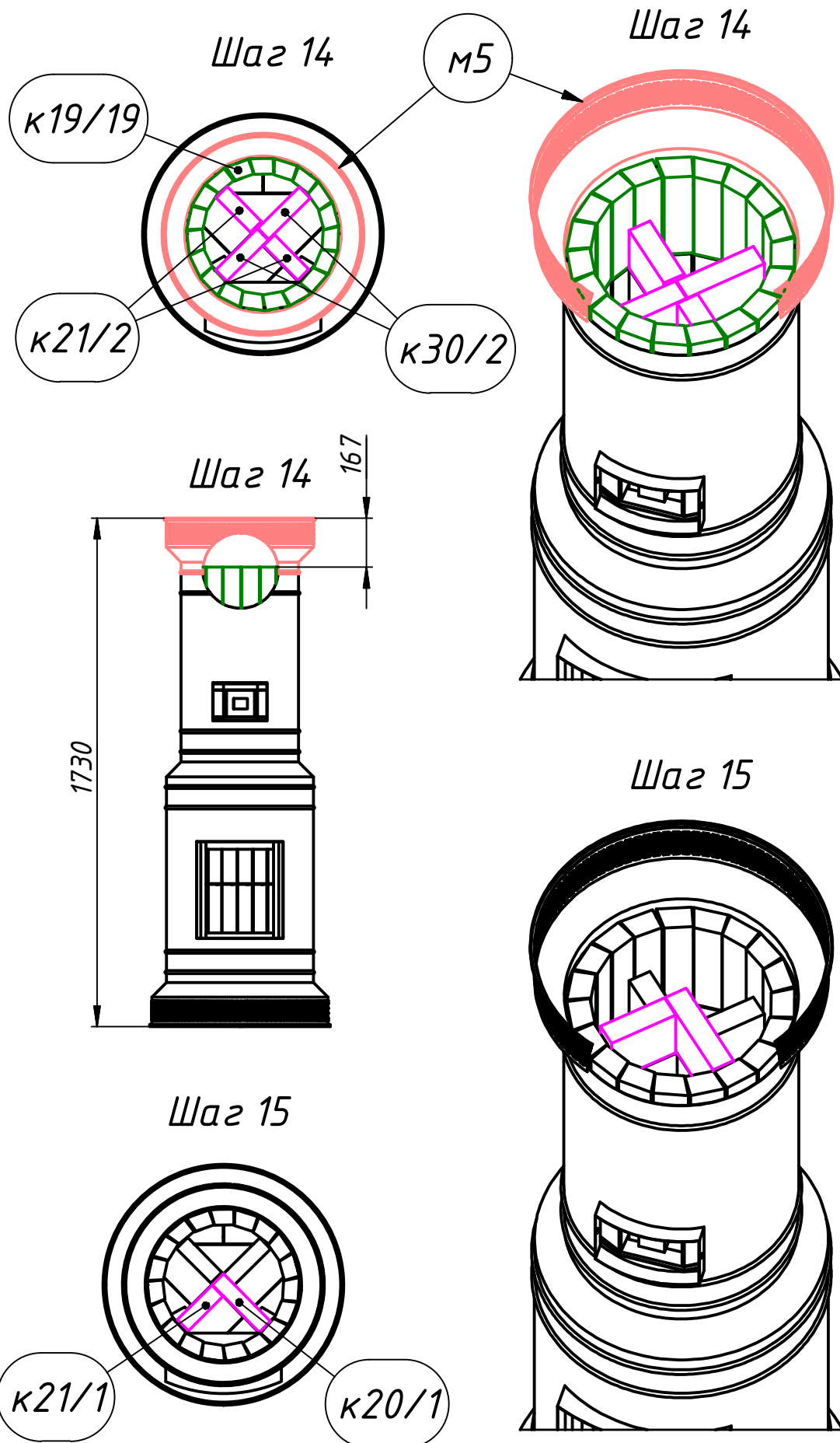


Детали чистки расположить таким образом, чтобы съёмный элемент №27 оказался напротив прочистного отверстия кожуха. (Меняя местами детали 22, 23, 24, 25 + сыграть на швах.)

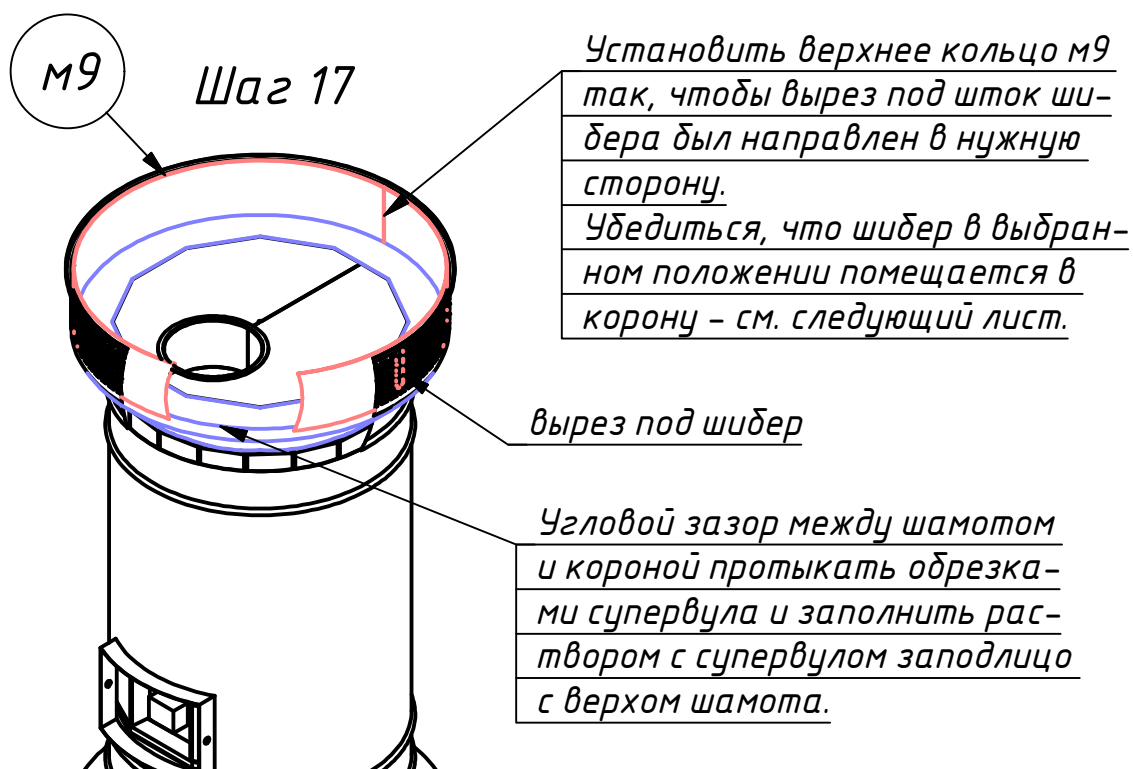
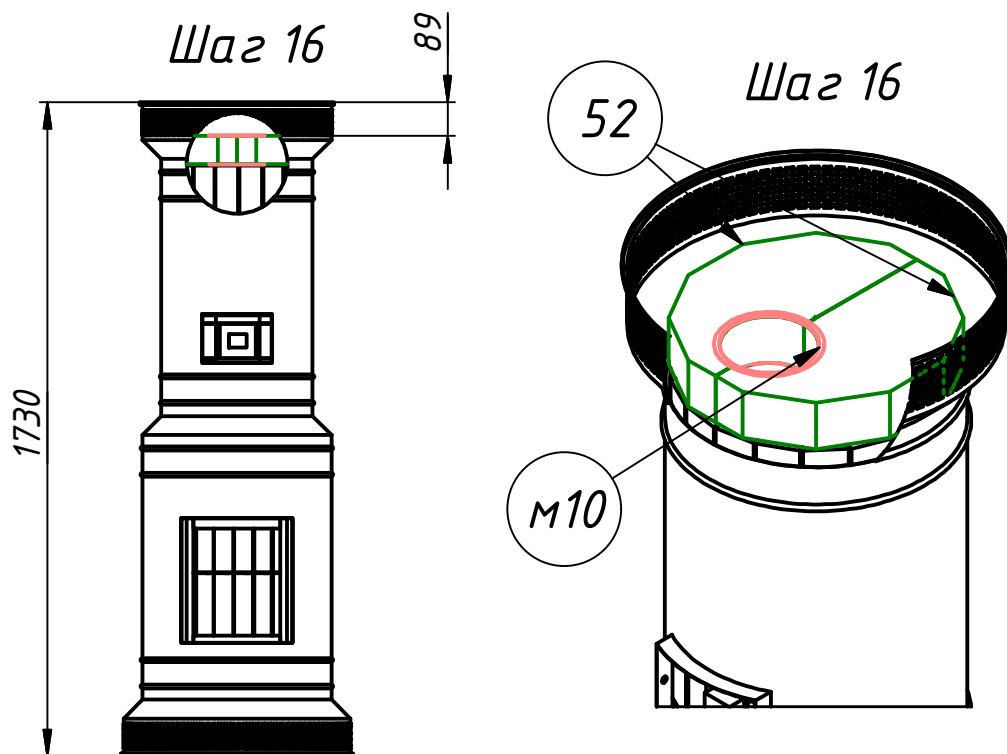
Печь Голландка КДМ-15



Печь Голландка КДМ-15



Печь Голландка КДМ-15



Внимание! Используя супервул из комплекта имейте в виду, что уплотнение У (см. следующий лист) и вставку в проём прочистной дверки желательно вырезать из цельного куска. Поэтому лучше изготовить эти детали заранее, а обрезки использовать для заполнения зазора.

Печь Голландка КДМ-15

Вырезаем из листа супервула толщиной 25 мм уплотнение У. Это удобно сделать, используя как шаблон крышку м10.

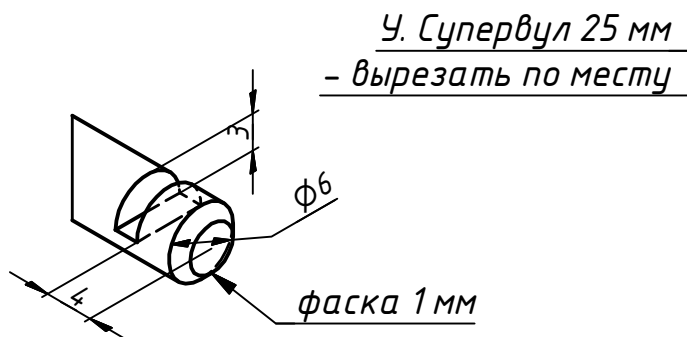
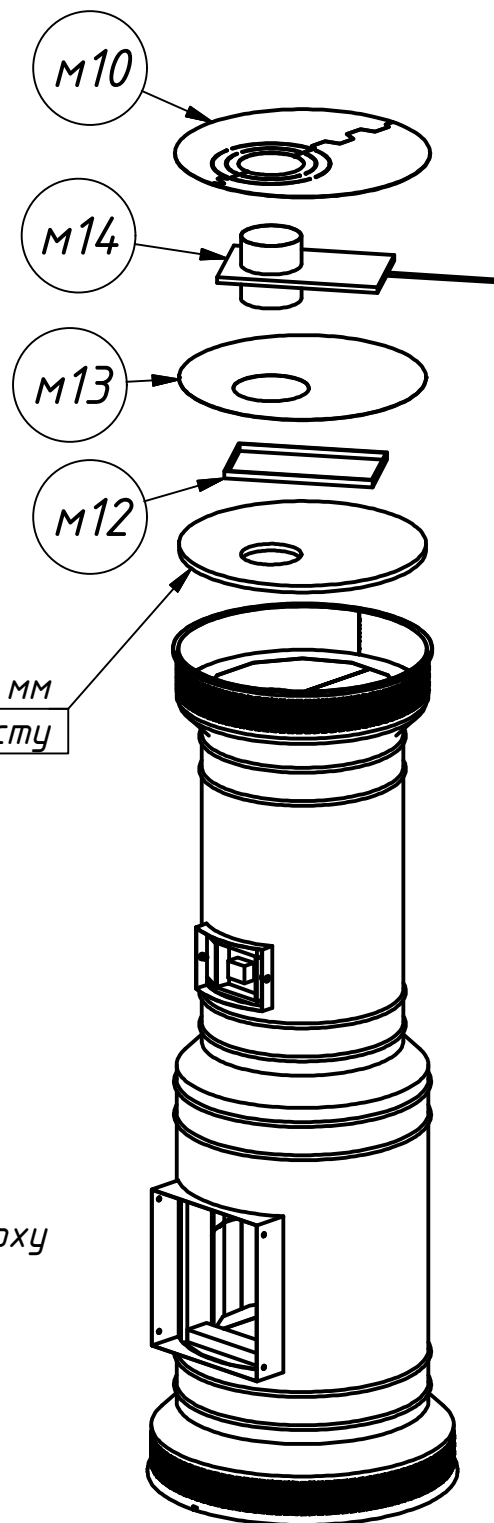
Плотно укладываем его на шмот внутрь короны. Кладём на него рамку м12 - она будет служить опорой шибера. Делаем прорез ножом по контуру рамки и утапливаем рамку в супервул.

Сверху прижимаем деталью м13.

Примеряем и отмечаем необходимую длину штока шибера м14.

Шток должен выступать из короны на 3-5 см в закрытом состоянии.

Шаг 18



Обрезаем по отметке шток шибера, снимаем фаску и делаем пропил на половину диаметра в 4-х мм от края.

Устанавливаем шибер на место, сверху вставляем разъёмную крышку м10.

Внимание! Шибер ставится расширенным патрубком вверх! В него будет вставляться внутренняя труба дымохода.

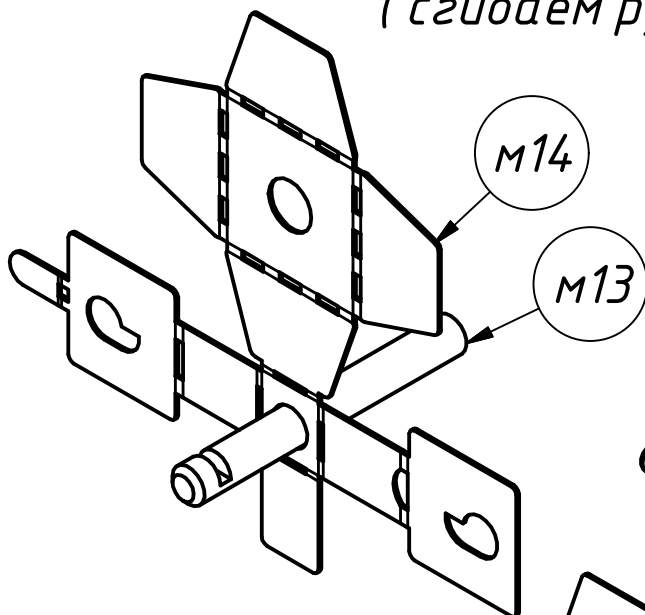
Печь Голландка КДМ-15

Ручка - оригами

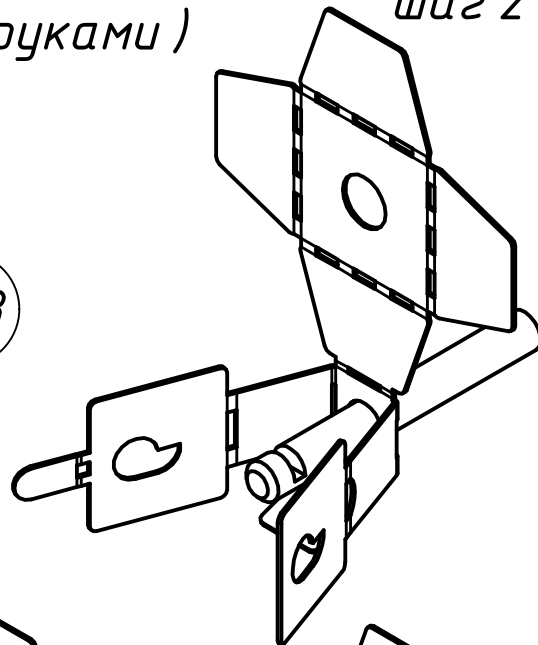
(M15)

(сгибаем руками)

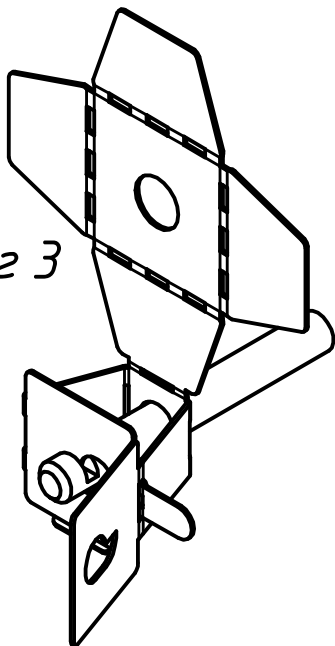
шаг 1



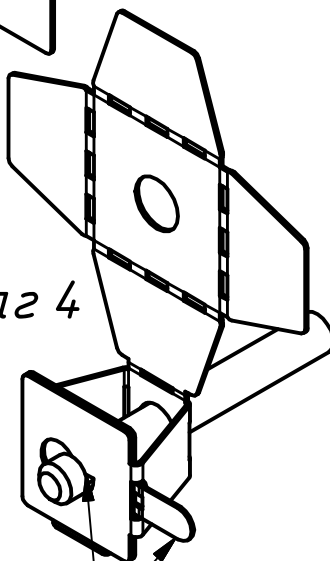
шаг 2



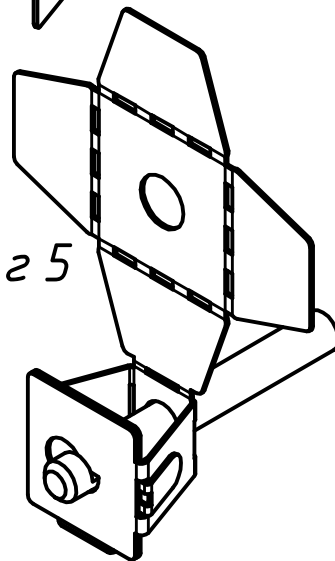
шаг 3



шаг 4

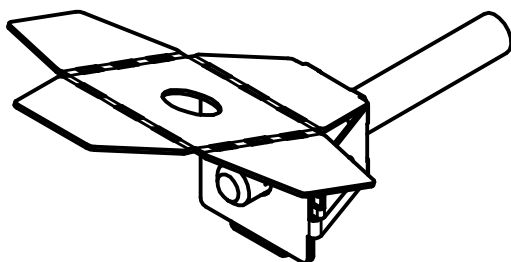


шаг 5

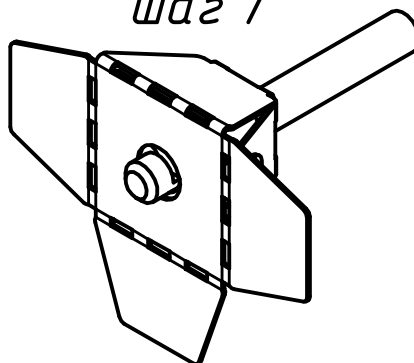


перед загибом ушка
убедиться, что оба выступа
вошли в прорезь штока!

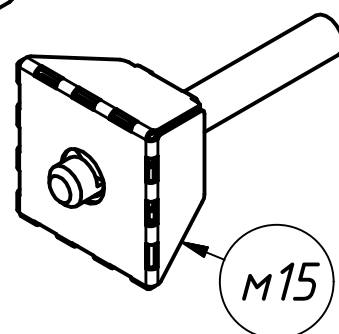
шаг 6



шаг 7



шаг 8

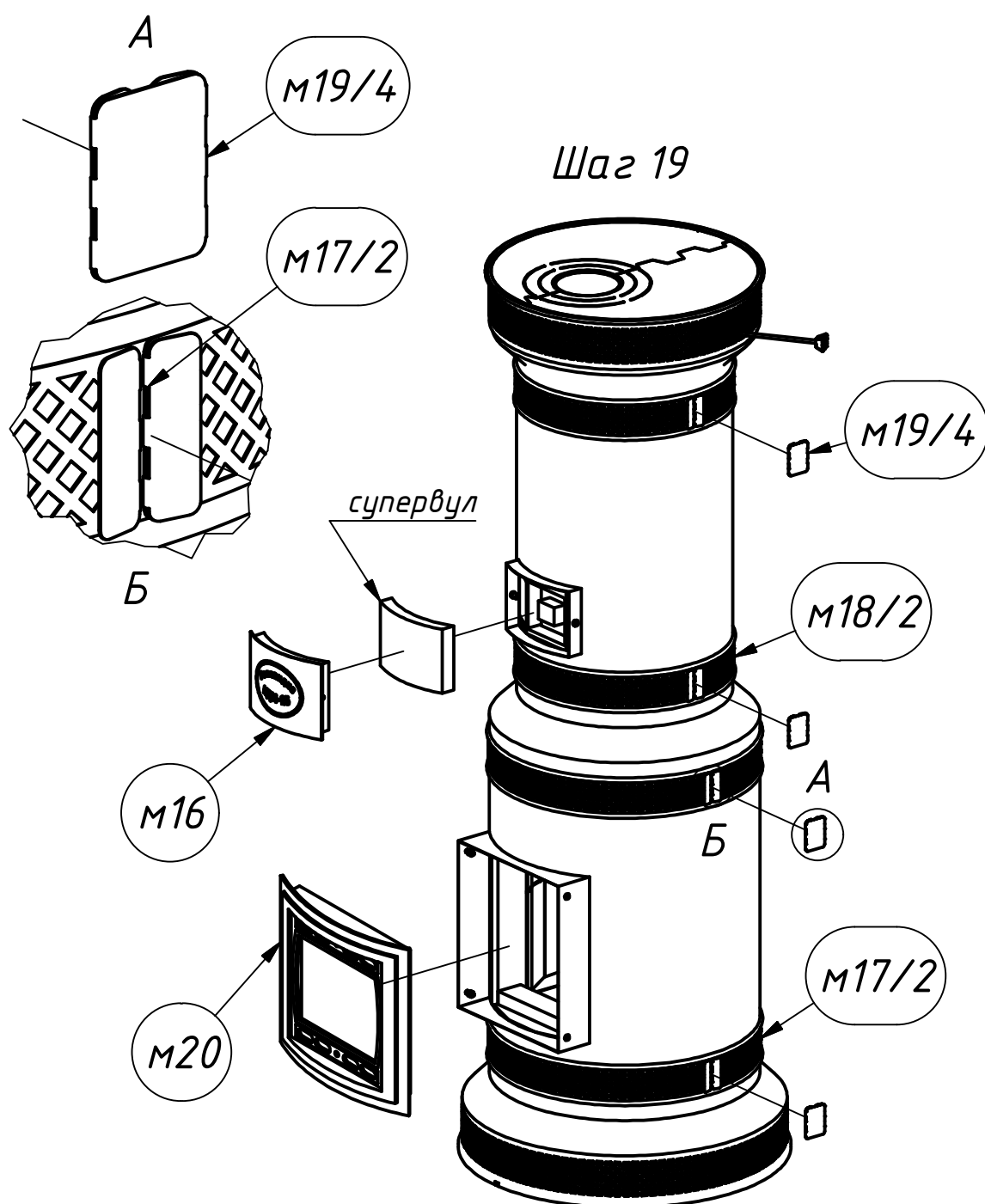


Печь Голландка КДМ-15

Тоннель чистки уплотняем супервулом и закрываем заглушкой чистки м16. Крепим её двумя болтами М6.

Устанавливаем в нижний тоннель дверку м20, крепим её 4-мя болтами М6 с гайками.

Надеваем на стыки деталей корпуса между прокатками декоративные хомуты м17 и м18 и стягиваем их замками м19 в малозаметной зоне. Усилие стяжки регулируется подгибкой ушек.



Печь Голландка КДМ-15

Комплектация

Детали из металла:

- м1. Корона нижняя – 1 шт.
- м2. Корпус нижний – 1 шт.
- м3. Переход – 1 шт.
- м4. Корпус верхний – 1 шт.
- м5. Корона верхняя – 1 шт.
- м6. Кольцо нижнее – 1 шт.
- м7. Подставка – 1 шт.
- м8. Дно – 1 шт.
- м9. Кольцо верхнее – 1 шт.
- м10. Крышка – 1 шт.
- м11. Гильза – 1 шт.
- м12. Рамка под шибер – 1 шт.
- м13. Крышка под шибер – 1 шт.
- м14. Шибер нового образца – 1 шт.
- м15. Ручка шибера – 1 шт.
- м16. Заглушка чистки – 1 шт.
- рамка
- подложка
- м17. Хомут декоративный1 – 2 шт.
- м18. Хомут декоративный2 – 2 шт.
- м19. Замок хомута – 4 шт. –
- м20. Дверка топочная – 1 шт.

Крепёж : гайка М6 – 4 шт., болт М6 – 6 шт.

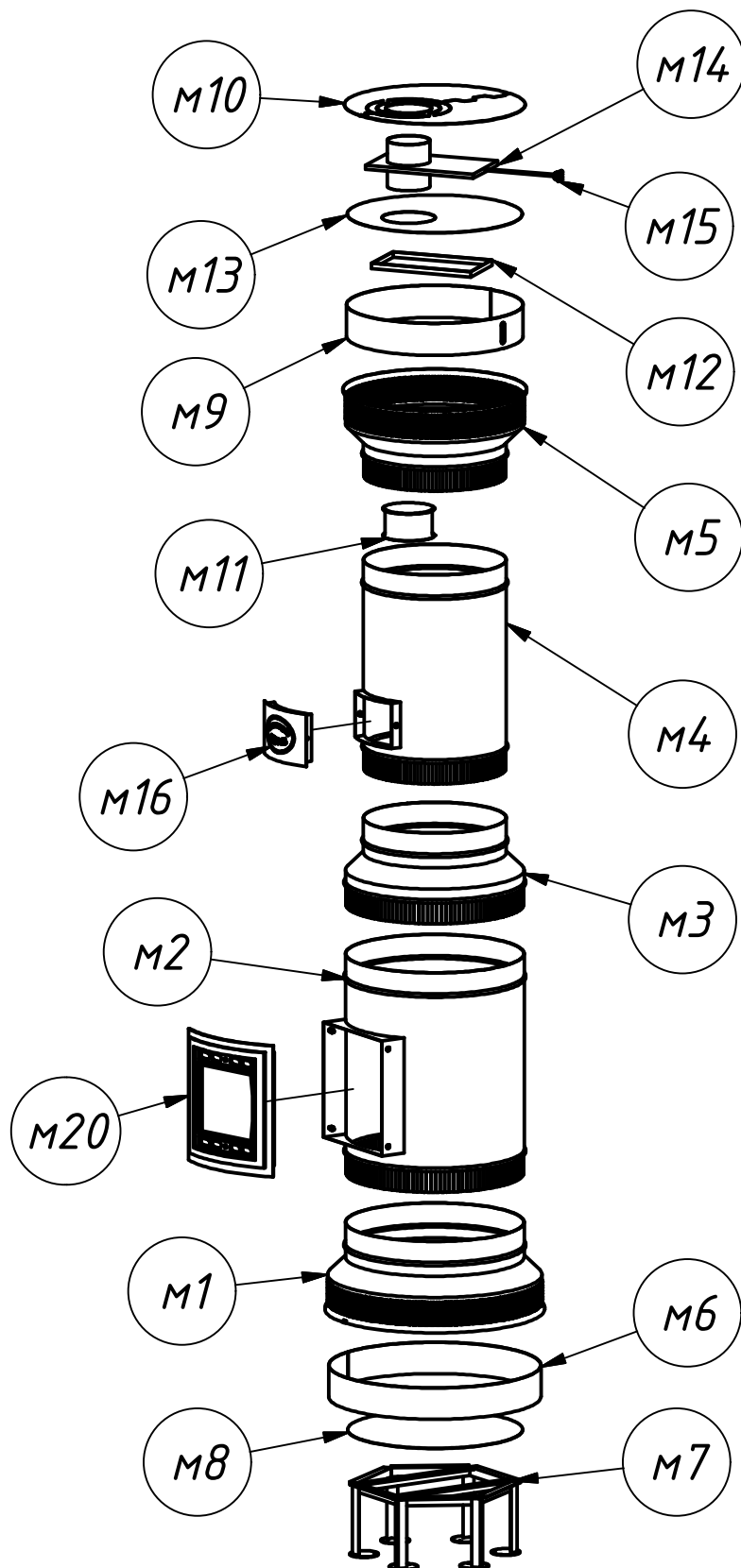
Детали из кирпича : см. листы 18 и 19.

Прочее:

- 1. Супервул 25 мм. – 610х800 мм.
- 2. Смесь глино-шамотная – 2 шт.

Печь Голландка КДМ-15

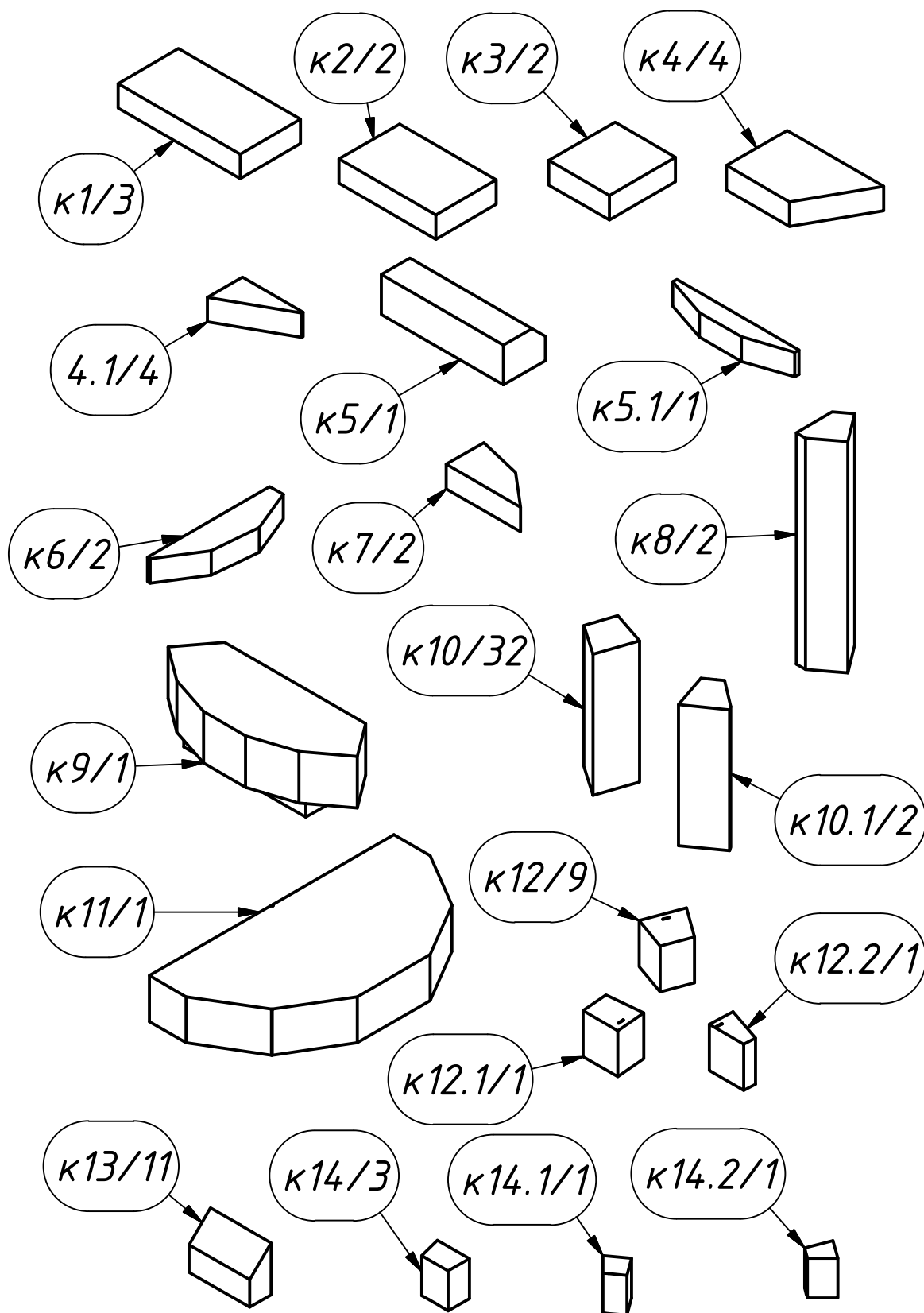
Расположение металлических
деталей в печи:



Печь Голландка КДМ-15

Комплектация

Детали из кирпича:



Печь Голландка КДМ-15

Комплектация

Детали из кирпича:

