

# РУКОВОДСТВО ПО ЭСПЛУАТАЦИИ ГРИЛЬ/МАНГАЛ (6/9/12) АЛТАЙ

произведено  
в СИБИРИ 



## СОДЕРЖАНИЕ

НАЗНАЧЕНИЕ И ОСОБЕННОСТИ КОНСТРУКЦИИ.....	2
ТЕХНИЧЕСКИЕ ХАРАКТЕРИСТИКИ.....	3
СХЕМА УСТРОЙСТВА И СБОРКИ.....	3
КОМПЛЕКТ ПОСТАВКИ.....	6
ТРЕБОВАНИЯ БЕЗОПАСНОСТИ ПРИ ЭКСПЛУАТАЦИИ.....	6
ТРАНСПОРТИРОВКА И ХРАНЕНИЕ.....	7
МАРКИРОВКА И КЛЕЙМЕНИЕ.....	7
УПАКОВКА.....	7
УТИЛИЗАЦИЯ.....	7
ГАРАНТИЙНЫЕ ОБЯЗАТЕЛЬСТВА.....	7
СВИДЕТЕЛЬСТВО О ПРИЕМКЕ.....	8
СВЕДЕНИЯ О ПРОДАЖЕ.....	8

## Гриль и мангал «Алтай»

### НАЗНАЧЕНИЕ И ОСОБЕННОСТИ КОНСТРУКЦИИ

Гриль и мангал «Алтай» - это многофункциональные устройства для приготовления пищи на свежем воздухе на загородных участках. Различные мясные, рыбные, овощные и другие блюда можно приготовить в режиме барбекю (крышка закрыта) или мангала (при открытой крышке), используя различные аксессуары. Гриль «Алтай» доступен в двух модификациях: на 9 или 12 шампуров. А мангал «Алтай» в модификациях на 6, 9 или 12 шампуров.

Гриль «Алтай» оборудован специальным термометром для контроля температуры в процессе работы. Регулирование температурного режима можно осуществлять с помощью вентиляционных заслонок.

Боковые полки всех изделий линейки позволяют с комфортом разместить все необходимые аксессуары.

Гриль и мангал «Алтай-12» оснащены колесами, которые позволяют легко переместить изделие по загородному участку, а конструкция и габаритные размеры остальных изделий линейки, а также их небольшой вес позволяют без труда поднять и поставить их в нужное место.

Гриль или мангал «Алтай» можно использовать с различными аксессуарами и приспособлениями, которые могут применяться для приготовления блюд на огне при помощи углей (шампуры, решетки-гриль и т.д.).

Вся конструкция изготовлена из конструкционной стали СТЗСП5 и выкрашена несколькими слоями термостойкой черной краски, что делает данное устройство надежным и долговечным.

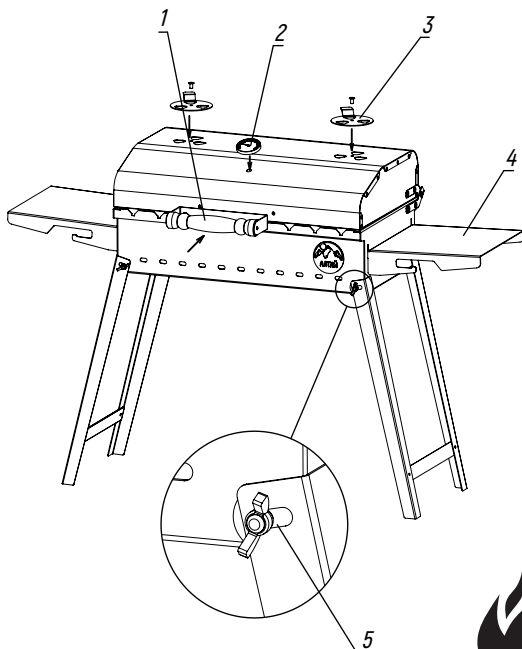
ООО «НМК» оставляет за собой право вносить изменения в конструкцию, не ухудшающие потребительские свойства изделия, поэтому в данном руководстве могут быть не отражены некоторые произошедшие изменения.

Изменение геометрии металла, вызванное температурным воздействием не является браком и не ухудшает потребительских свойств товара.

## ТЕХНИЧЕСКИЕ ХАРАКТЕРИСТИКИ

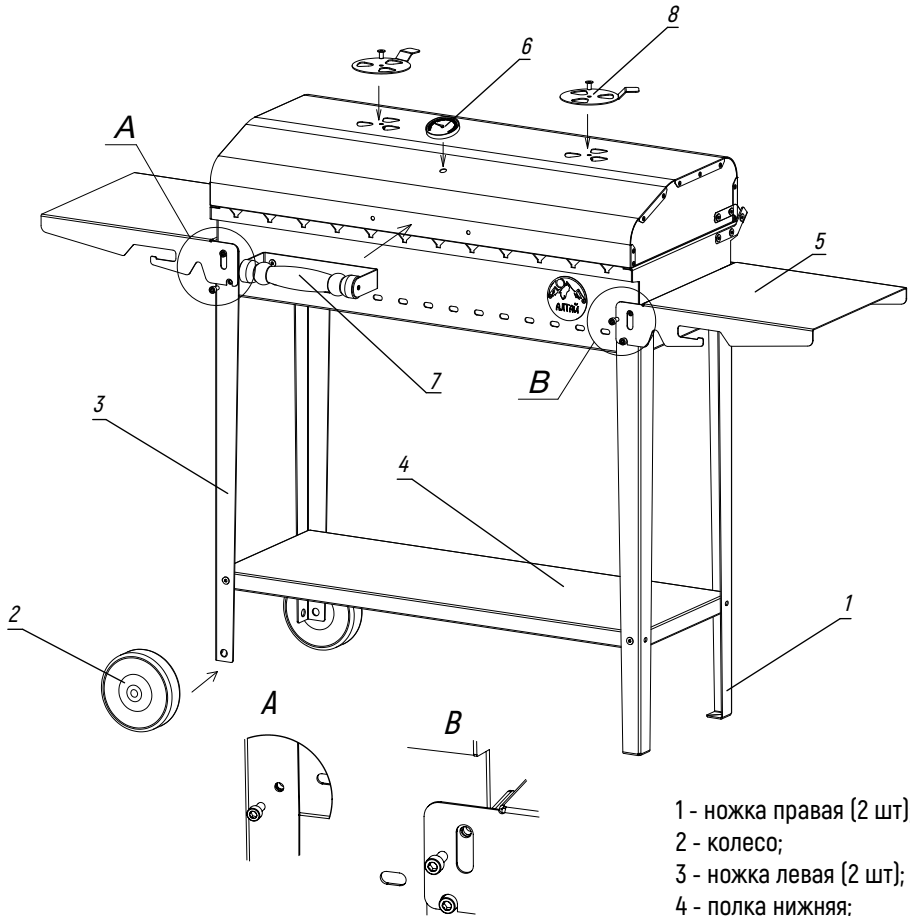
Показатель	Ед. изм.	Значение				
		Гриль 9	Гриль 12	Мангал 6	Мангал 9	Мангал 12
Глубина	мм	330	330	323	323	323
Ширина с полками	мм	1091	1373	915	1094	1373
Ширина без полок	мм	572	749	390	572	752
Высота	мм	735	892	450	630	782
Масса нетто	кг	13,4	20,8	8,2	10,4	17,2
Масса брутто	кг	14,4	22	8,8	11,2	18

## СХЕМА УСТРОЙСТВА И СБОРКИ ГРИЛЯ «АЛТАЙ-9»



- 1 - ручка крышки гриля;
- 2 - термометр;
- 3 - заслонка регулировки температуры (2 шт);
- 4 - боковая полка (2 шт);
- 5 - барашковый винт для крепления ножек (4 шт).

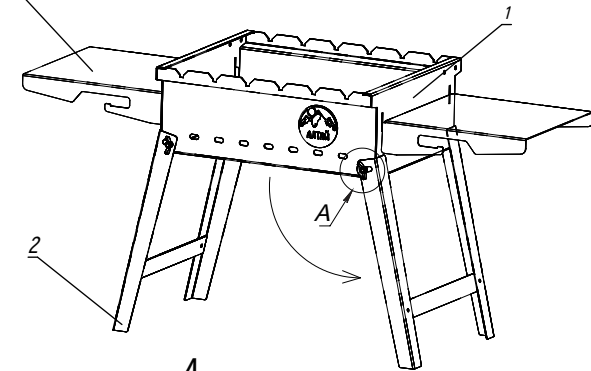
## СХЕМА УСТРОЙСТВА И СБОРКИ ГРИЛЯ «АЛТАЙ-12»



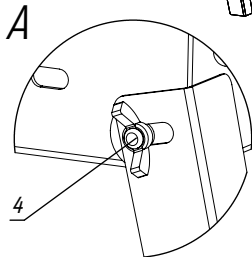
- 1 - ножка правая (2 шт);
- 2 - колесо;
- 3 - ножка левая (2 шт);
- 4 - полка нижняя;
- 5 - полка боковая (2 шт);
- 6 - термометр;
- 7 - ручка крышки гриля;
- 8 - заслонка регулировки температуры (2 шт).

1. Прикрутить колеса к левым ножкам
2. Прикрутить левые и правые ножки к корпусу гриля (вид А)
3. Установить нижнюю полку
4. Установить боковые полки при помощи винта (вид В)
5. Установить на места комплектующие

## СХЕМА УСТРОЙСТВА И СБОРКИ МАНГАЛА «АЛТАЙ-6/9»

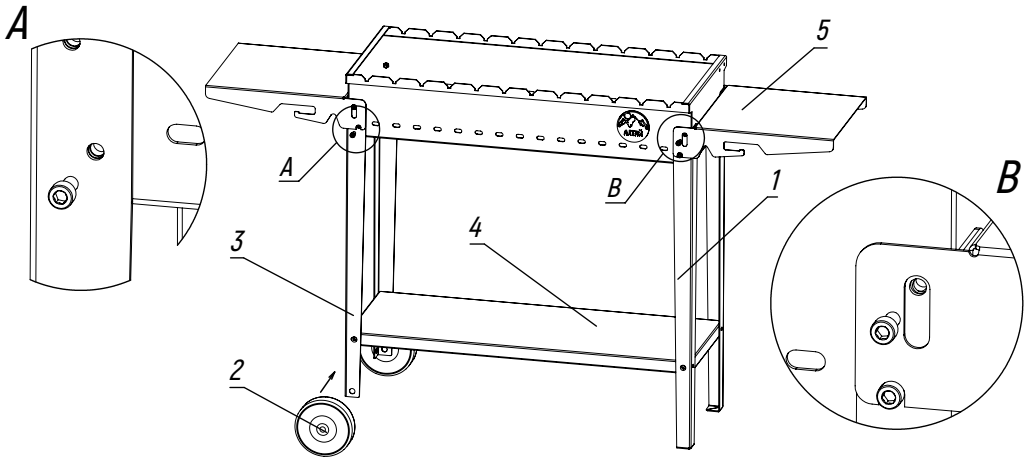


- 1 - корпус мангала;
- 2 - ножки (2 шт);
- 3 - боковая полка (2 шт);
- 4 - барашковый винт для крепления ножек.



Для сборки необходимо разложить ножки, затянуть барашковые винты, вставить полки в пазы.

## СХЕМА УСТРОЙСТВА И СБОРКИ МАНГАЛА «АЛТАЙ-12»




- 1. Прикрутить колеса к левым ножкам
- 2. Прикрутить левые и правые ножки к корпусу мангала (вид А)
- 3. Установить нижнюю полку
- 4. Установить боковые полки при помощи винта (вид В)










- 1 - ножка правая (2 шт);
- 2 - колесо (2 шт);
- 3 - ножка левая (2 шт);
- 4 - полка нижняя;
- 5 - полка боковая (2 шт).

## КОМПЛЕКТ ПОСТАВКИ

Комплектующие	Изделие				
	Гриль 9	Гриль 12	Мангал 6	Мангал 9	Мангал 12
Корпус изделия	1 шт	1 шт	1 шт	1 шт	1 шт
Ручка крышки гриля	1 шт	1 шт			
Заслонка регулировки температуры	2 шт	2 шт			
Полка боковая	2 шт	2 шт	2 шт	2 шт	2 шт
Колесо		2 шт			2 шт
Ножка левая	1 шт	2 шт	1 шт	1 шт	2 шт
Ножка правая	1 шт	2 шт	1 шт	1 шт	2 шт
Комплект креплений	1 шт	1 шт			1 шт
Руководство по эксплуатации	1 шт	1 шт	1 шт	1 шт	1 шт

## ТРЕБОВАНИЯ БЕЗОПАСНОСТИ ПРИ ЭКСПЛУАТАЦИИ

 Гриль-барбекю или мангал «Алтай» необходимо размещать на ровной негорючей поверхности (металлический лист, кирпичная кладка, бетон и пр.);

-  Минимальное расстояние от изделия до горючих поверхностей - не менее 500 мм во все стороны;
-  Работку следует проводить с осторожностью, запрещается использовать легковоспламеняющиеся жидкости, а также газообразное топливо;
-  Запрещается применять твердое топливо с температурой горения более 750°C;
-  При закладке дров обязательно пользоваться СИЗ: рукавицами, перчатками и т.д.;
-  Регулярно удаляйте остывшую золу;
-  Запрещается сжигать в изделии мусор и прочие бытовые отходы;
-  Изделие запрещается заливать водой;
-  Не оставляйте изделие без присмотра во время горения;
-  Запрещается вносить конструктивные изменения в изделие.

**Внимание!** Первую протопку гриля-барбекю или мангала «Алтай» следует проводить в щадящем режиме с минимальным использованием дров или угля и полным отсутствием механического воздействия - эти условия обеспечивают максимальную сохранность окрашенной поверхности. После проведения первой топки ему необходимо дать остыть до температуры окружающей среды. После этого изделие можно использовать в полноценном режиме.



**Внимание!**  
Не используйте горючие жидкости!

## ТРАНСПОРТИРОВКА И ХРАНЕНИЕ

Для увеличения срока службы изделия, следует после каждого использования хранить его в закрытом проветриваемом сухом помещении с соблюдением всех правил пожарной безопасности, избегать попадания прямых осадков.

В период межсезонья не следует оставлять на улице во избежание появления ржавчины и различных деформаций метелла, вызванных воздействием неблагоприятных природных факторов. Транспортировать изделие необходимо в закрытых транспортных средствах избегая попадания осадков и влаги.



Будьте внимательны и осторожны при использовании изделия. Несоблюдение указанных в данном руководстве правил может повлечь за собой нанесение ущерба Вам и Вашему имуществу.

## МАРКИРОВКА И КЛЕЙМЕНИЕ

Клеймо сварщика размещено на внутренней стороне корпуса изделия.

Товарный ярлык на упаковке содержит: номер ТУ; название и контакты изготовителя; наименование изделия с указанием модели; краткие технические и эксплуатационные характеристики; комплект поставки; вес нетто и вес брутто; дату изготовления; ФИО упаковщика и отметку ОТК.

## УПАКОВКА

Изделие упаковывается в гофрокартон, который стягивается стриплентой. На переднюю поверхность упаковки приклеивается товарный ярлык.

## УТИЛИЗАЦИЯ

Утилизация производится по правилам утилизации лома чёрных металлов.

## ГАРАНТИЙНЫЕ ОБЯЗАТЕЛЬСТВА

1. Гарантийный срок службы в течение 12 месяцев со дня продажи через торговую сеть.
2. При отсутствии в настоящем руководстве штампа торговой организации и даты продажи гарантийный срок исчисляется с даты выпуска изделия.
3. Претензии не принимаются, если неисправность возникла в результате небрежного обращения, несоблюдения правил монтажа, эксплуатации либо изменения конструкции.
4. Изделие соответствует требованиям безопасности, установленным действующими нормативно-техническими документами.

Гриль Мангал 6 9 12

## СВИДЕТЕЛЬСТВО О ПРИЕМКЕ

Заводской номер: \_\_\_\_\_

Дата выпуска: \_\_\_\_\_ 20\_\_ г.

Изготовлено согласно конструкторской документации.

Соответствует ТУ 4858-005-38819949-2015.

По результатам испытаний изделие признано пригодным к эксплуатации.

Разработчик - ООО «Новосибирская Металлообрабатывающая Компания» (НМК).

Изготовитель - ООО «Новосибирская Металлообрабатывающая Компания» (НМК).

Контролер качества \_\_\_\_\_ / \_\_\_\_\_

Изделие упаковано в соответствии с комплектом поставки (стр. 6).

Упаковщик \_\_\_\_\_ / \_\_\_\_\_

## СВЕДЕНИЯ О ПРОДАЖЕ

Заводской номер: \_\_\_\_\_

Дата продажи: \_\_\_\_\_ 20\_\_ г.

Наименование организации-продавца \_\_\_\_\_

Адрес: \_\_\_\_\_

Телефон: \_\_\_\_\_

Комплектация проверена (стр. 6). Следов повреждений не выявлено. Претензий к внешнему виду не имею.

Подпись продавца \_\_\_\_\_

М.П. магазина

Подпись покупателя \_\_\_\_\_