



НОВОСИБИРСКАЯ  
МЕТАЛЛООБРАБАТЫВАЮЩАЯ  
КОМПАНИЯ

# Стальные банные печи «Сибирь»

*Теплые традиции нового поколения*





# Стальные банные печи «Сибирь»

**КАТУНЬ**



**КОПЕЕЧКА**



**КУБАНЬ**



**СИБИРЬ**  
со встроенным баком

**ЕНИСЕЙ**



**СИБИРЬ**

Под навесной бак





**НМК**  
ОСНОВАНА В 1997 ГОДУ

НОВОСИБИРСКАЯ  
МЕТАЛЛООБРАБАТЫВАЮЩАЯ  
КОМПАНИЯ



## Конкурентные преимущества банных печей «Сибирь»



- ✓ Толщина металла – 6мм
- ✓ Вес печи
- ✓ Усиленная задняя стенка топки – 12мм
- ✓ Система дожига вторичных газов
- ✓ Система «чистое стекло»
- ✓ Можно топить углем (бурым)
- ✓ Гарантия 3 года



произведено  
в СИБИРИ





# Схема устройства банных печей



Выход дымохода

Каменка

Отбойник  
пламени

Топочная  
камера

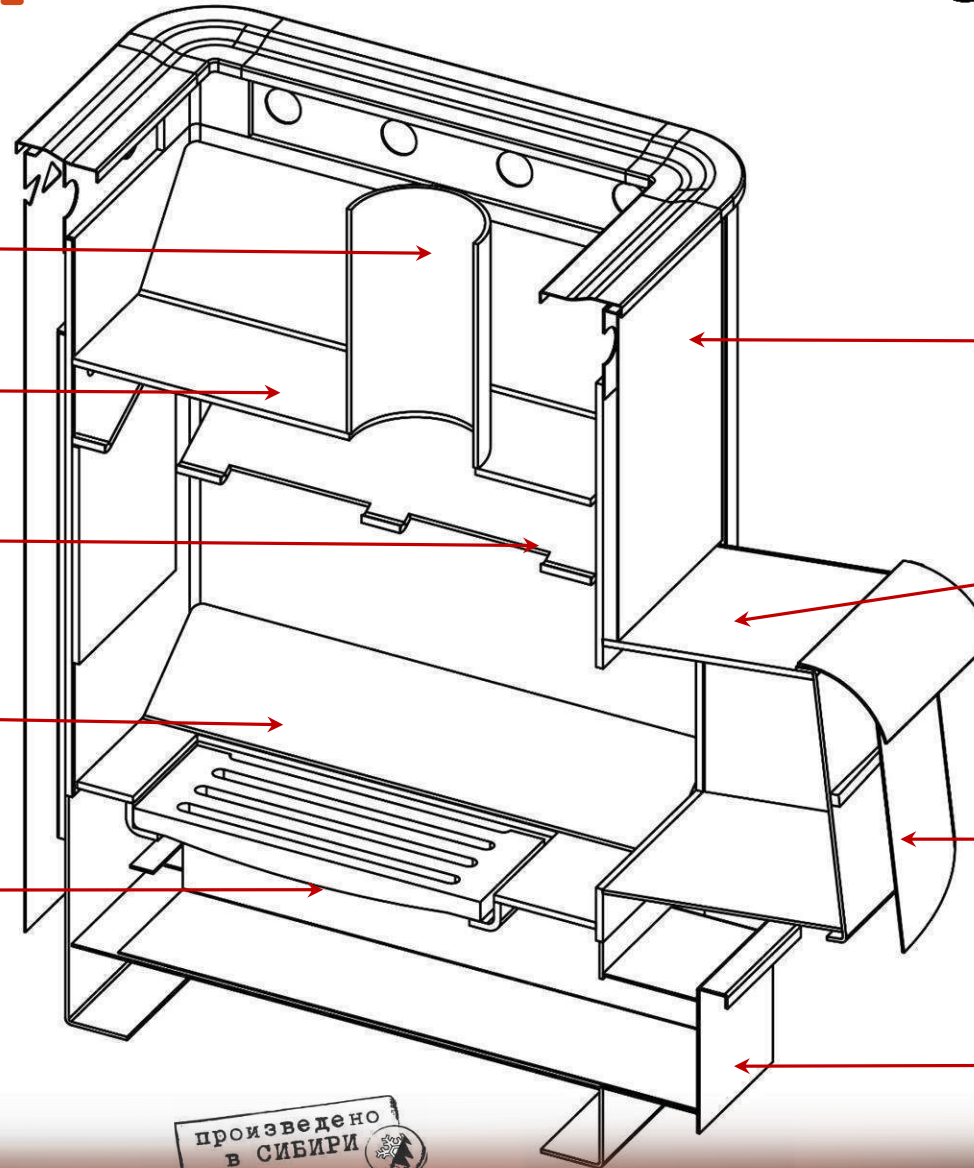
Чугунный колосник

Конвекционный  
кожух

Выносной  
топочный канал

Топочная дверца

Зольник





**НМК**  
ОСНОВАНА В 1997 ГОДУ

НОВОСИБИРСКАЯ  
МЕТАЛЛООБРАБАТЫВАЮЩАЯ  
КОМПАНИЯ



**Банная печь  
«КАТУНЬ»**



Толщина стали:

6 мм

Длина топочной камеры:

400 мм

Объем парильного помещения:

12-24 м<sup>3</sup>

**ВЕС: 125 кг**

произведено  
в СИБИРИ





**НМК**  
ОСНОВАНА В 1997 ГОДУ

НОВОСИБИРСКАЯ  
МЕТАЛЛООБРАБАТЫВАЮЩАЯ  
КОМПАНИЯ



## Банная печь «КУБАНЬ»

Толщина стали:

6 мм

Длина топочной камеры:

400 мм

Объем парильного помещения:

12-24 м<sup>3</sup>

**ВЕС: 110 КГ**

произведено  
в СИБИРИ





Камень – змеевик,  
толщ. 4 см

Банная печь  
«ЕНИСЕЙ»



Толщина стали:

6 мм

Длина топочной камеры:

400 мм

Объем парильного помещения:

12-30 м<sup>3</sup>

ВЕС: 228 кг

произведено  
в СИБИРИ





Бак из черного металла

**НМК**  
основана в 1997 году

НОВОСИБИРСКАЯ  
МЕТАЛЛООБРАБАТЫВАЮЩАЯ  
КОМПАНИЯ



**Банная печь  
«КОПЕЕЧКА»**



Бак приобретается отдельно

Толщина стали:

6 мм

Длина топочной камеры:

400 мм

Объем парильного помещения:

6-15 м<sup>3</sup>

**ВЕС: 60 кг  
Без бака**





**НМК**  
ОСНОВАНА В 1997 ГОДУ

НОВОСИБИРСКАЯ  
МЕТАЛЛООБРАБАТЫВАЮЩАЯ  
КОМПАНИЯ



**Банная печь  
«СИБИРЬ» с баком**



Бак из  
черного металла

Толщина стали:

6 мм

Длина топочной камеры:

400 мм

Объем парильного помещения:

10-15 м<sup>3</sup>

**ВЕС: 126 кг**

произведено  
в СИБИРИ





**НМК**  
ОСНОВАНА В 1997 ГОДУ

НОВОСИБИРСКАЯ  
МЕТАЛЛООБРАБАТЫВАЮЩАЯ  
КОМПАНИЯ



**Банная печь  
«СИБИРЬ»**



Толщина стали:

6 мм

Длина топочной камеры:

400 мм

Объем парильного помещения:

10-20 м<sup>3</sup>

**ВЕС: 111 КГ**

произведено  
в СИБИРИ





# Стальные банные печи «Сибирь»

**Банные печи "Сибирь"** – настоящая находка для ценителей традиционной **русской бани на дровах**. Главным отличительным признаком, выделяемым среди рыночных аналогов, является **толщина металла (6мм)** из которого изготовлены печи и их вес.

**Банные печи "Сибирь"** были изготовлены с учетом пожеланий покупателей на основании изучения и совершенствования отечественных и зарубежных аналогов, собственного опыта **завода «НМК»** и, что самое главное, с учетом рекомендаций любителей и ценителей русской бани.

Печи вобрали в себя **мощь и надежность толстостенного металла** с одной стороны, компактность и комфортность при эксплуатации с другой. Инженеры **завода «НМК»** создали такую конструкцию печи, которая позволяет использовать в качестве дополнительного источника топлива **бурый уголь**, что особенно актуально при эксплуатации в суровых климатических условиях Сибири и районах Крайнего Севера.

**Банные печи "Сибирь"** зарекомендовали себя как надежный источник комфортного и здорового пара.

**Банные печи "Сибирь" – Комфорт, надежность и эстетика Вашей бани**

