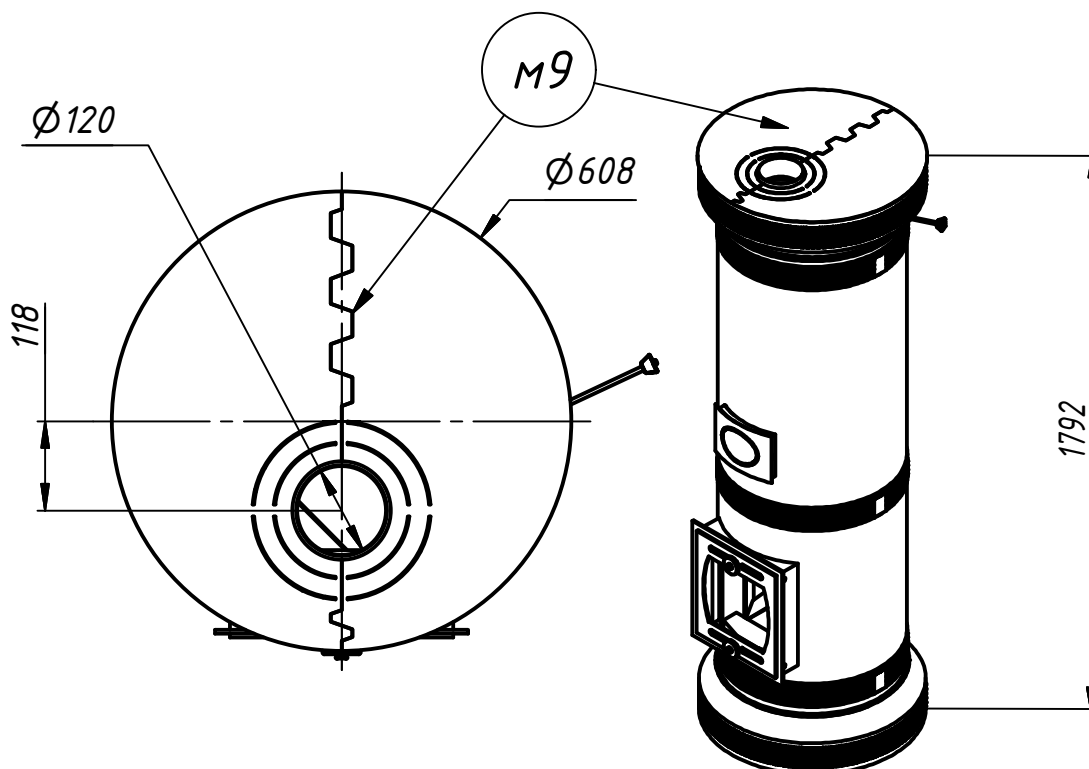


Лура



Разметку основания печи удобно произвести, положив на пол разъёмную крышку м9.

На следующих листах приведена пошаговая схема сборки печи. На видах, во избежание путаницы, номера металлических деталей начинаются с буквы м, кирпичных – с буквы к.

С листа 17 начинается список деталей.

Кладку печи ведём по рядам на глино-шамотную смесь из комплекта, если не указано иное. Мы настоятельно рекомендуем предварительно выставлять каждый ряд насухо, чтобы определить необходимую толщину вертикальных швов. Размеры деталей рассчитаны исходя из толщины горизонтальных швов 4 мм, вертикальные швы – по месту.

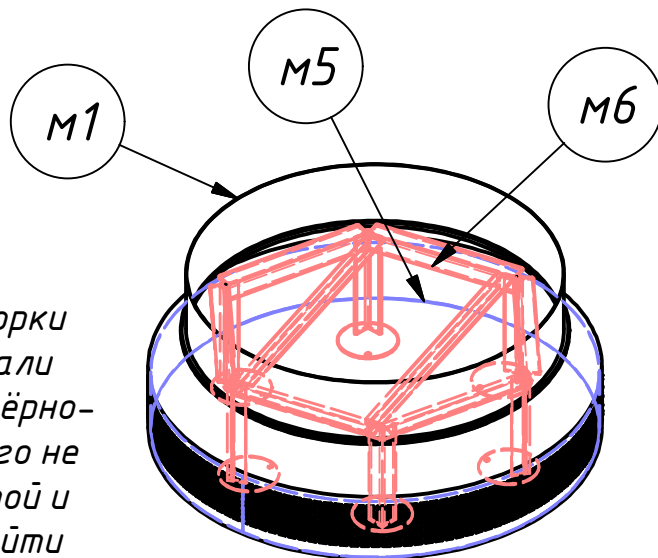
Для контроля высоты установки рядов печи на видах схемы сборки указаны высоты от основания до верха текущей детали металлического кожуха и от верха кожуха до верха устанавливаемого ряда шамота.

Советуем их придерживаться +- 5 мм.

Желаем Вам успешной работы!

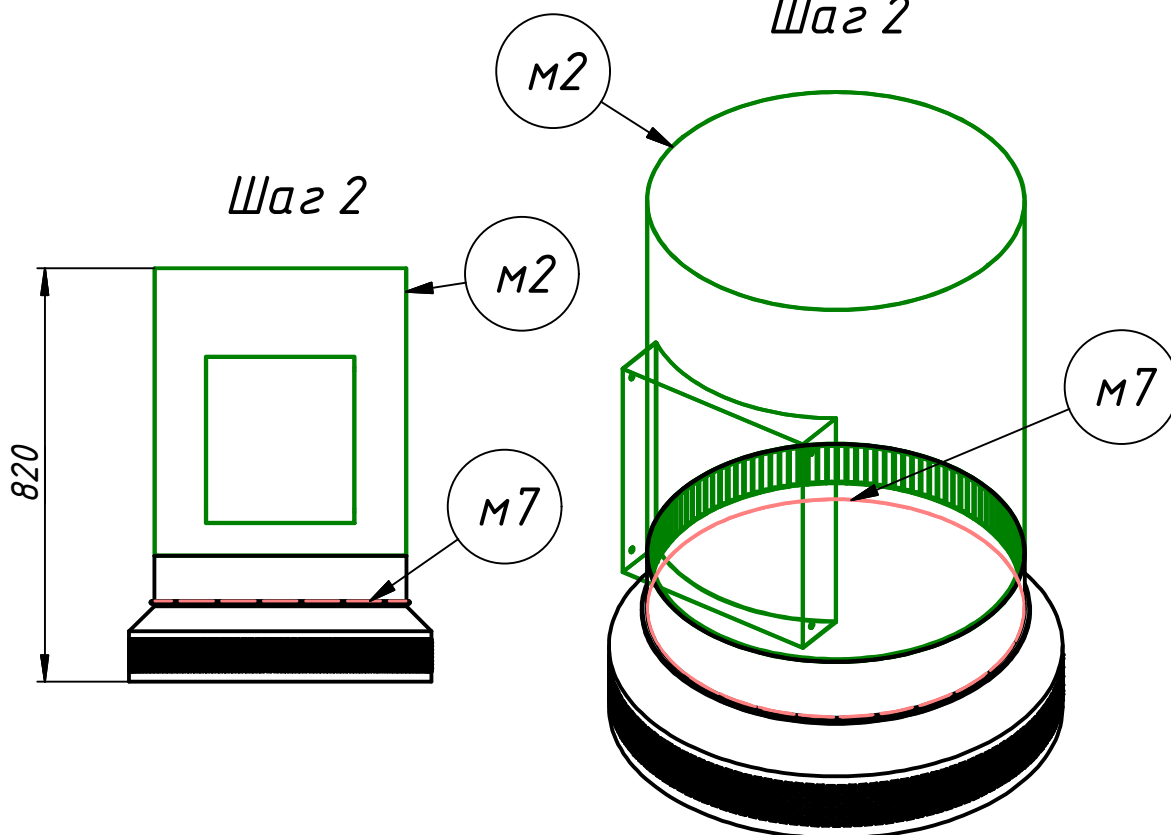
Лура

Шаг 1



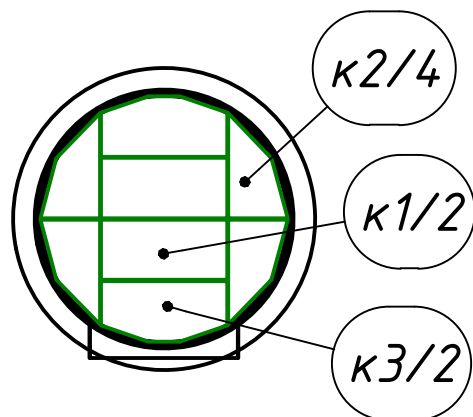
P.S. На видах схемы сборки устанавливаемые детали выделены цветом. На чёрно-белой распечатке этого не видно. Схему сборки этой и других печей можно найти на нашем сайте: kdm-nn.ru

Шаг 2

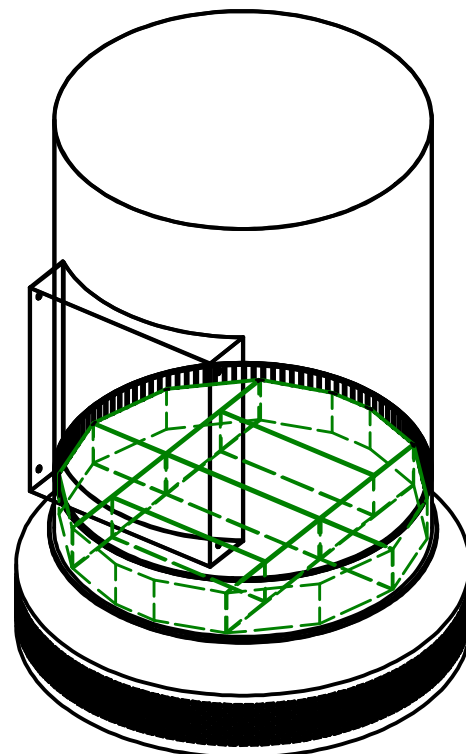


Лура

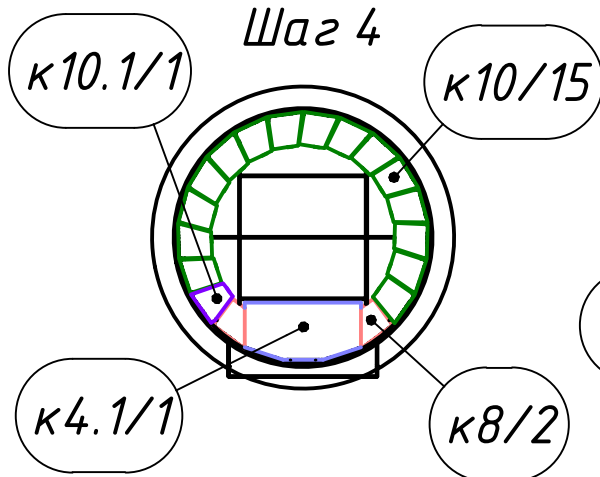
Шаг 3



Шаг 3

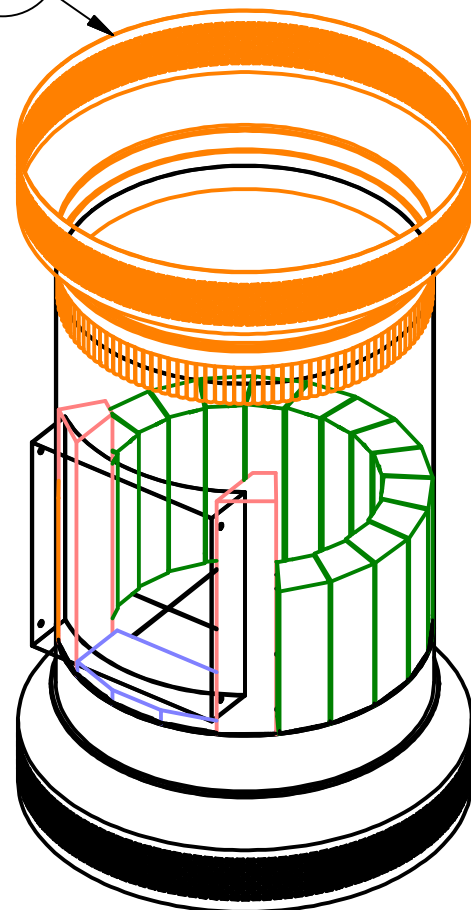


Шаг 4

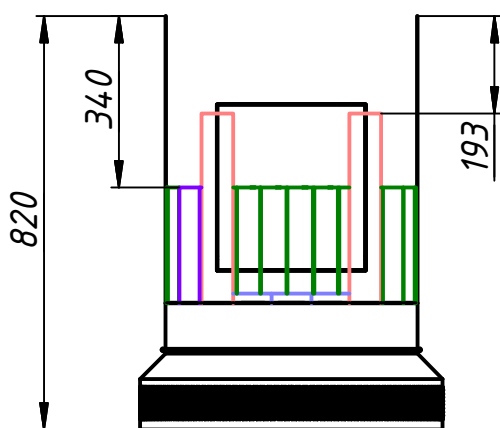


М4

Шаг 4

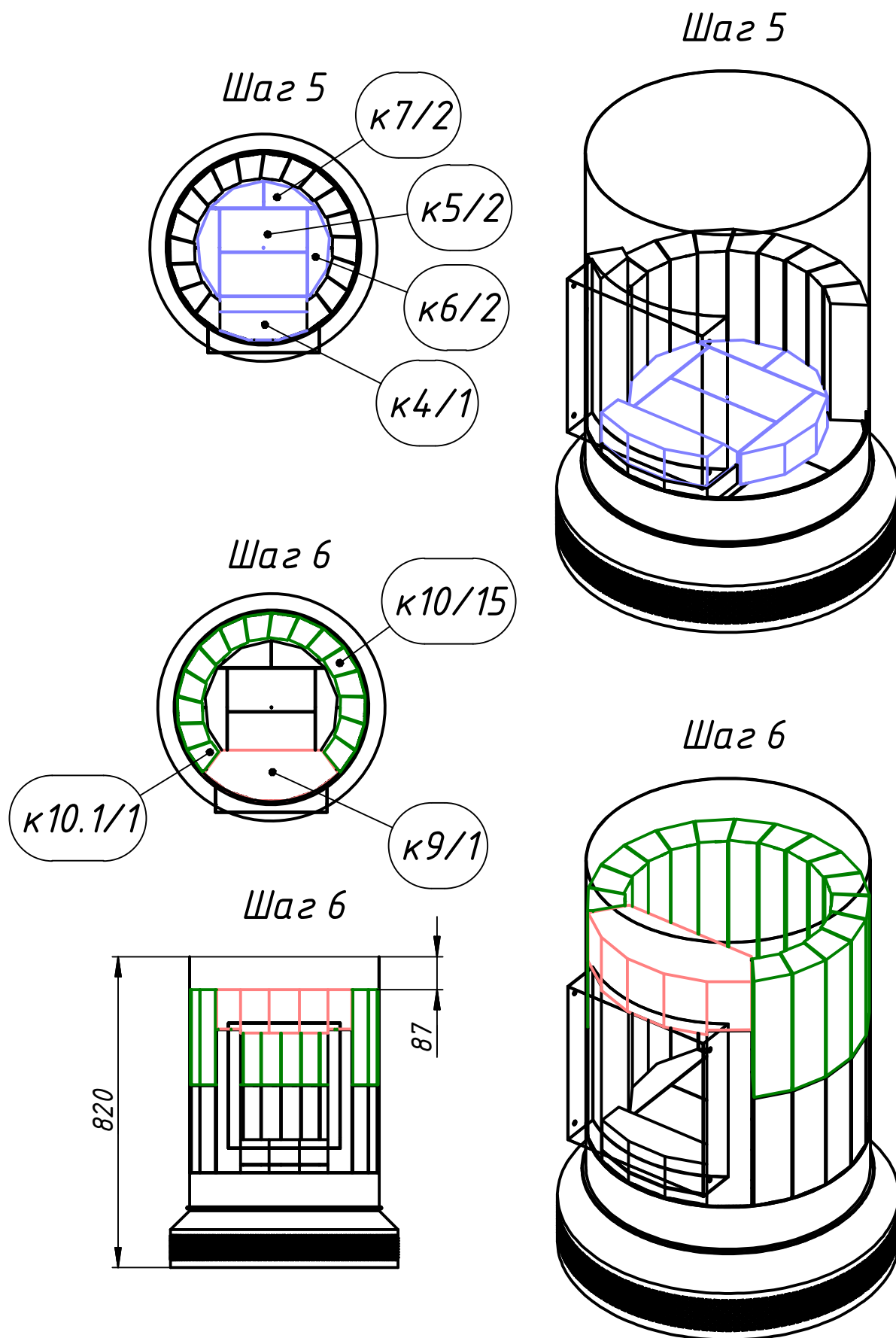


Шаг 4

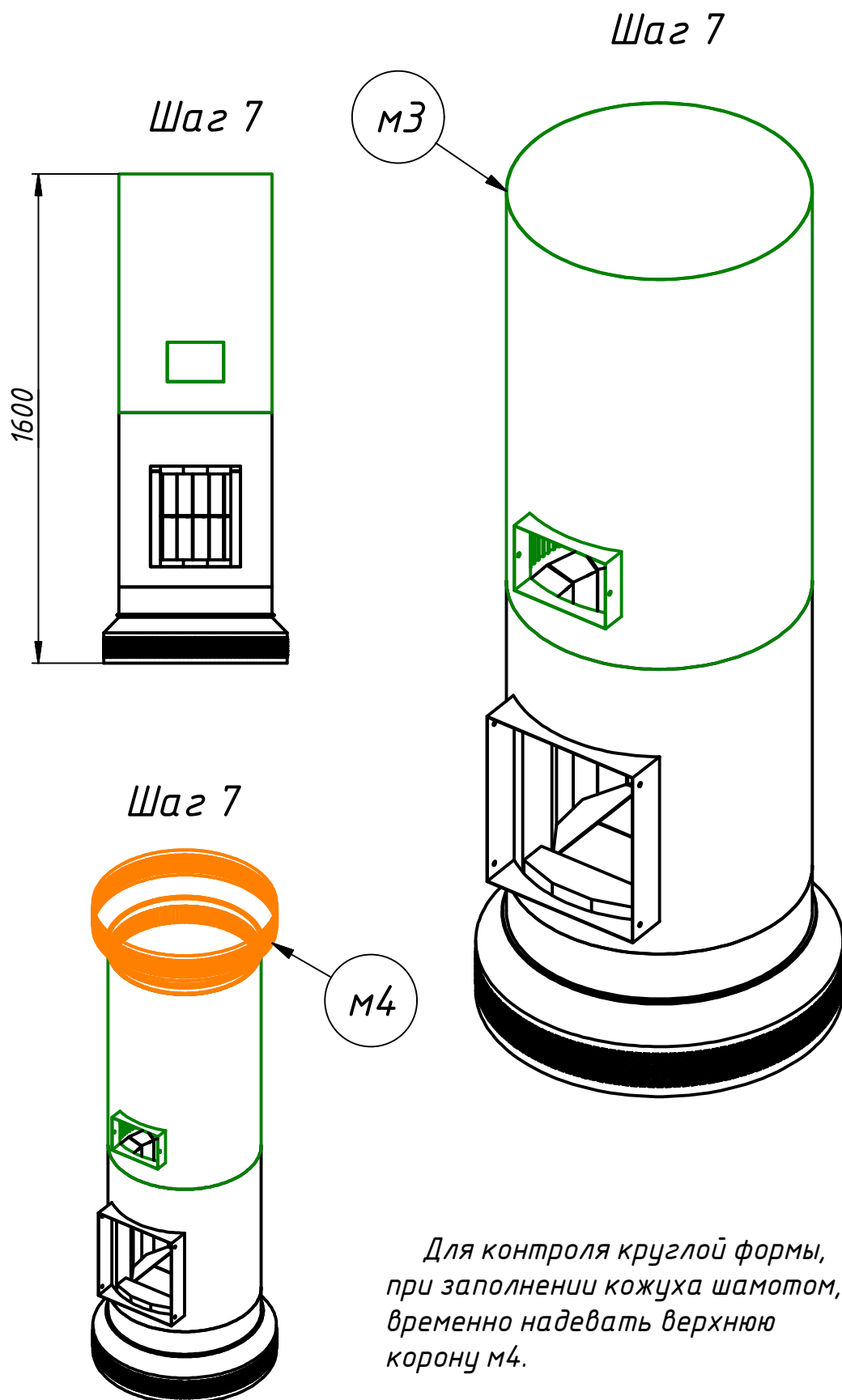


Для контроля круглой формы, при заполнении кожуха шамотом, временно надевать верхнюю корону М4.

Лура

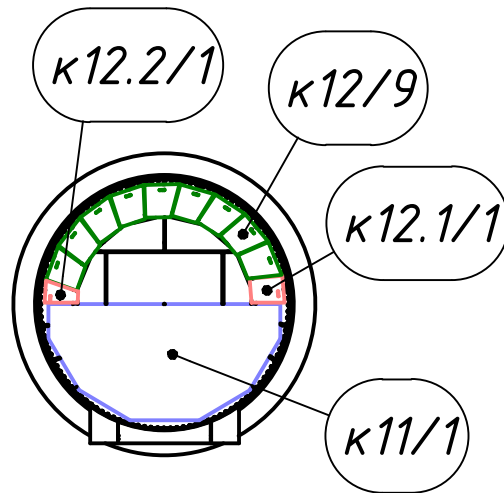


Лура

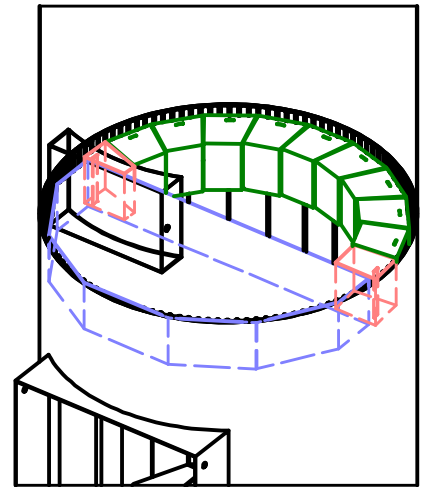


Лура

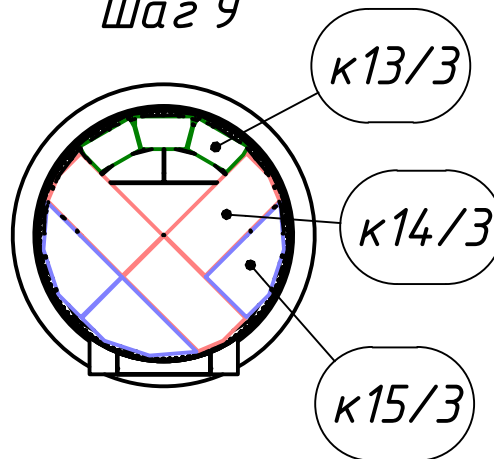
Шаг 8



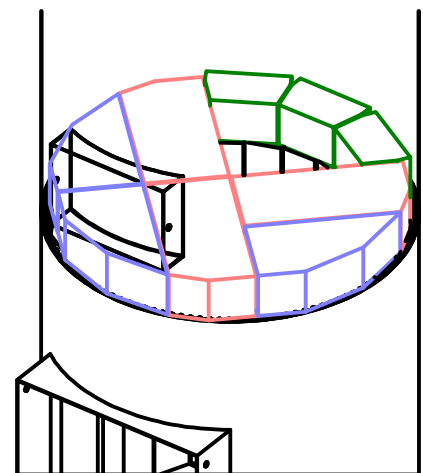
Шаг 8



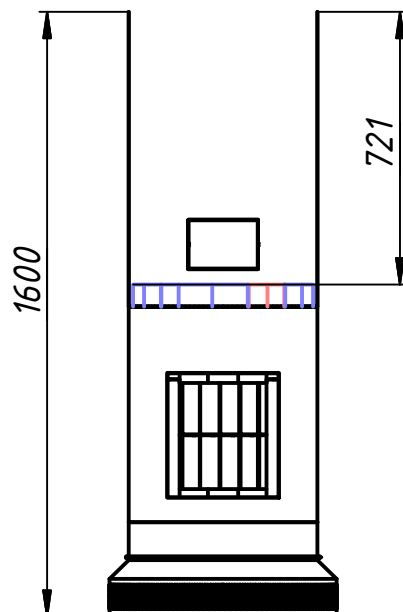
Шаг 9



Шаг 9

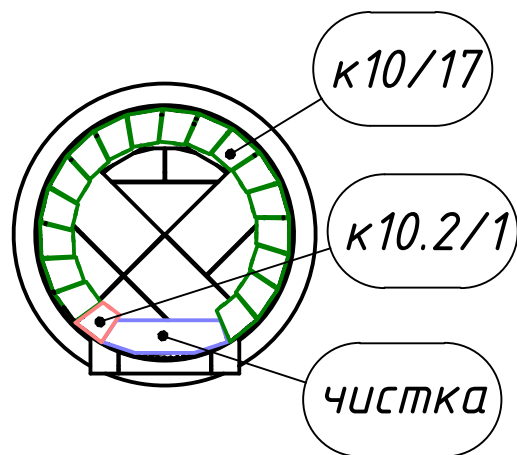


Шаг 9

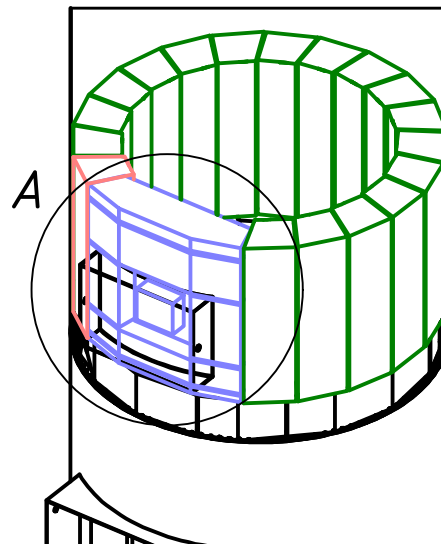


Лура

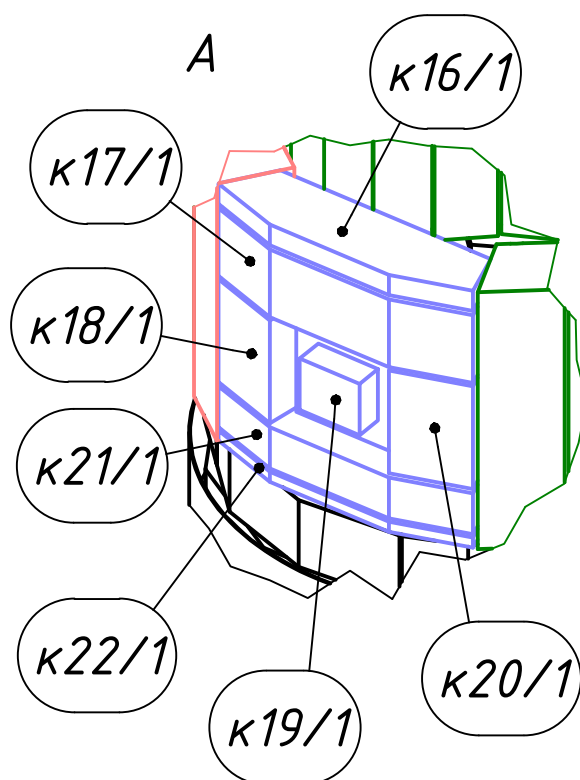
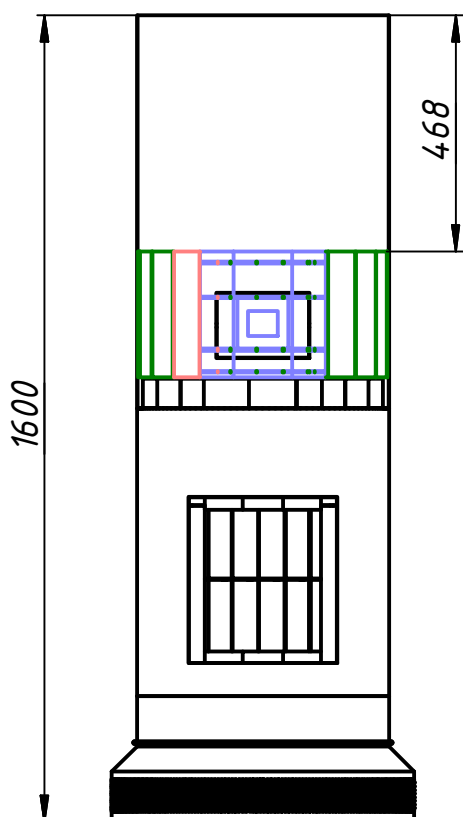
Шаг 10



Шаг 10



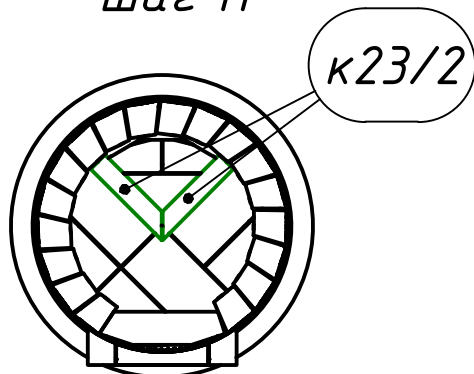
Шаг 10



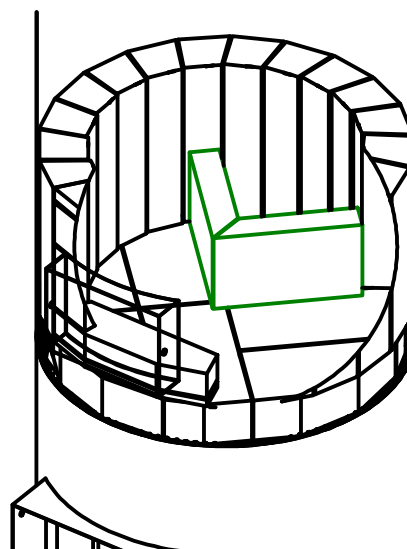
Детали чистки расположить таким образом, чтобы съёмный элемент №19 оказался напротив прочистного отверстия кожуха. (Меняя местами детали 16,17,21,22 + сыграть на швах.)

Лура

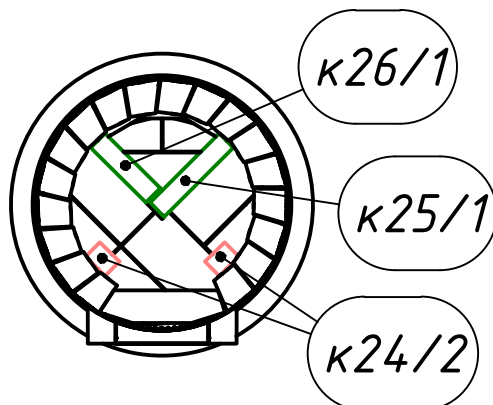
Шаг 11



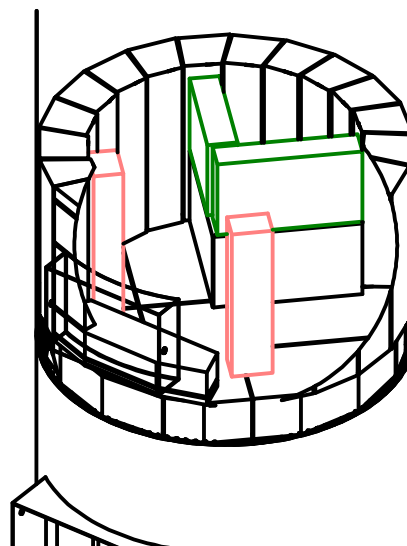
Шаг 11



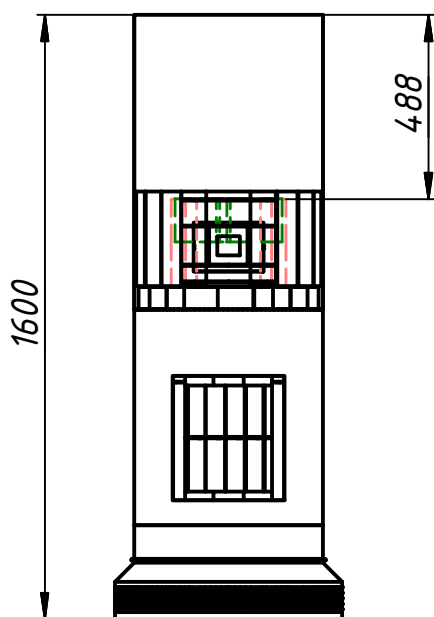
Шаг 12



Шаг 12

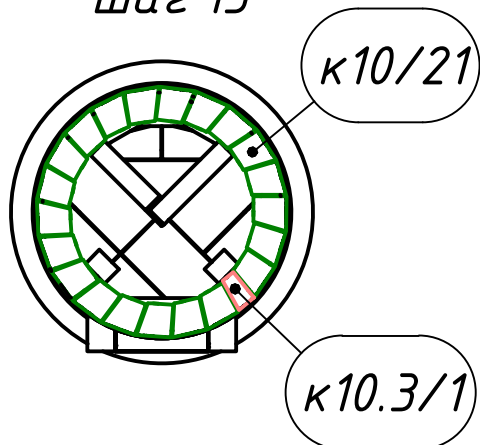


Шаг 12

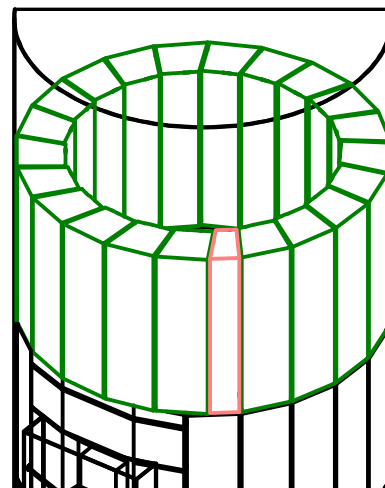


Лура

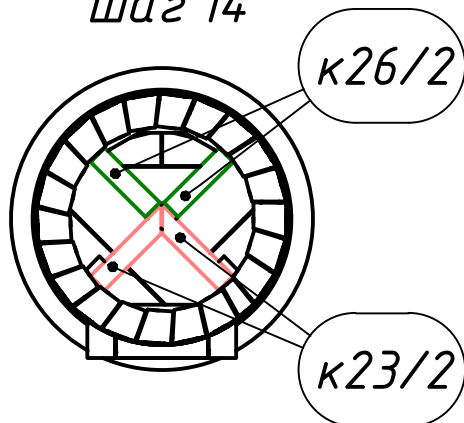
Шаг 13



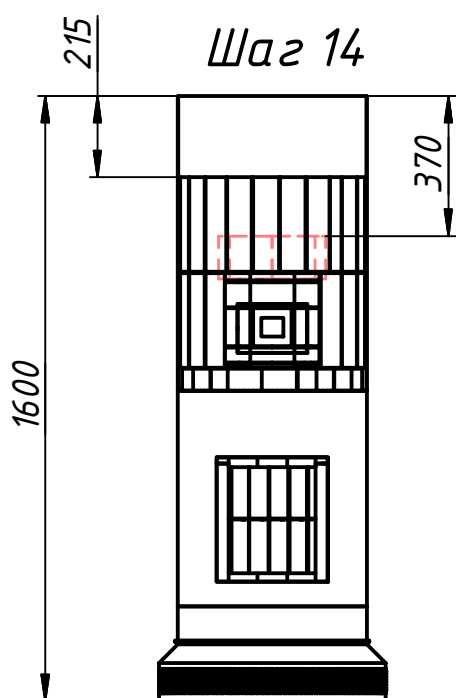
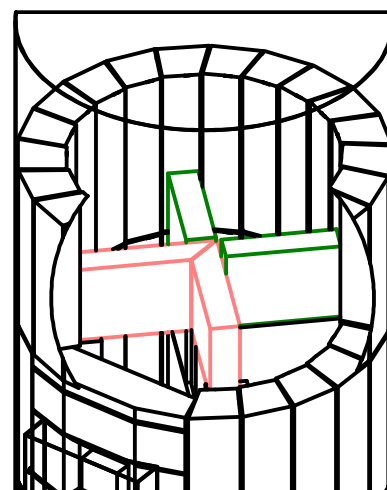
Шаг 13



Шаг 14

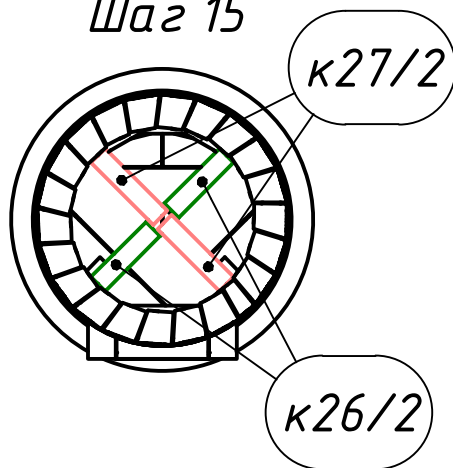


Шаг 14

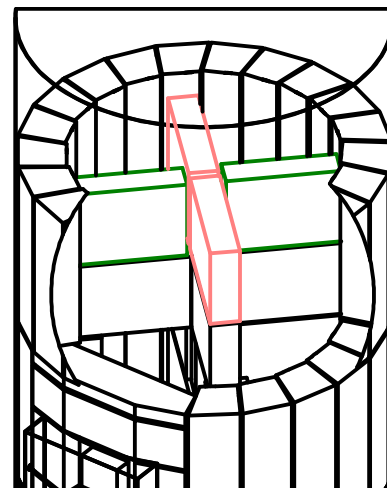


Лура

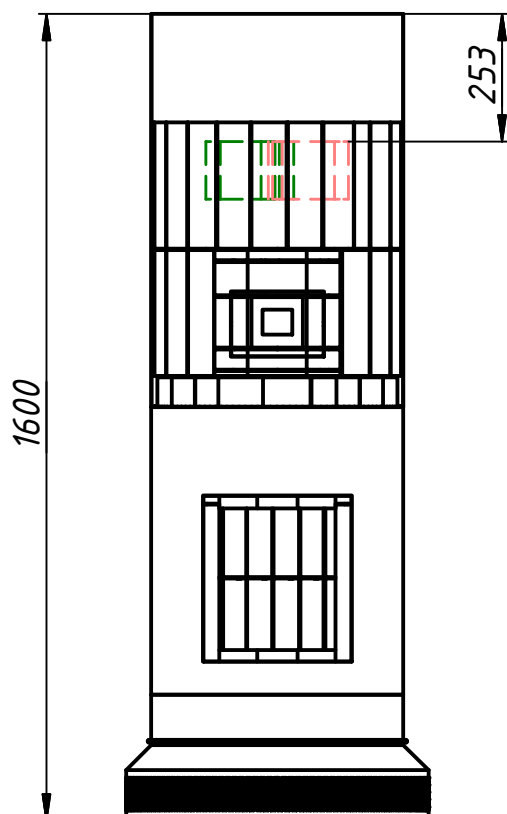
Шаг 15



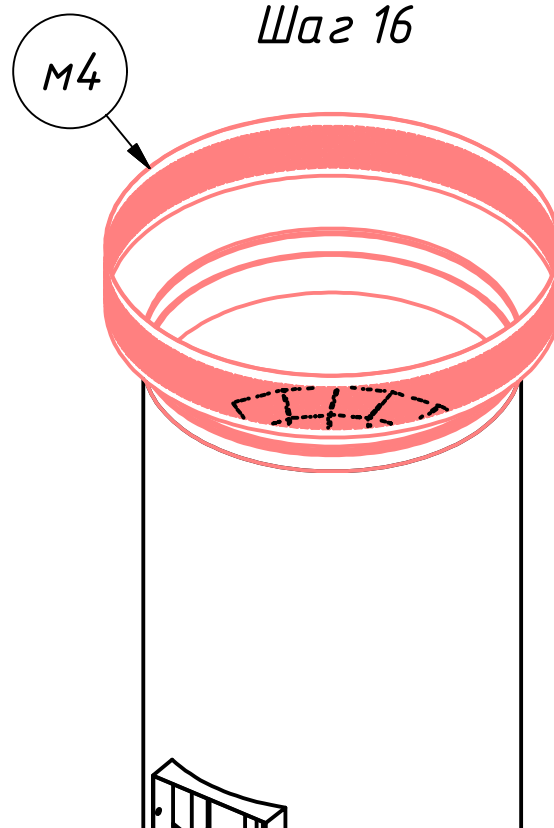
Шаг 15



Шаг 15

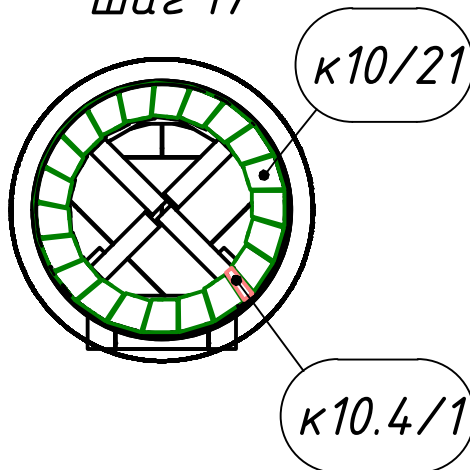


Шаг 16

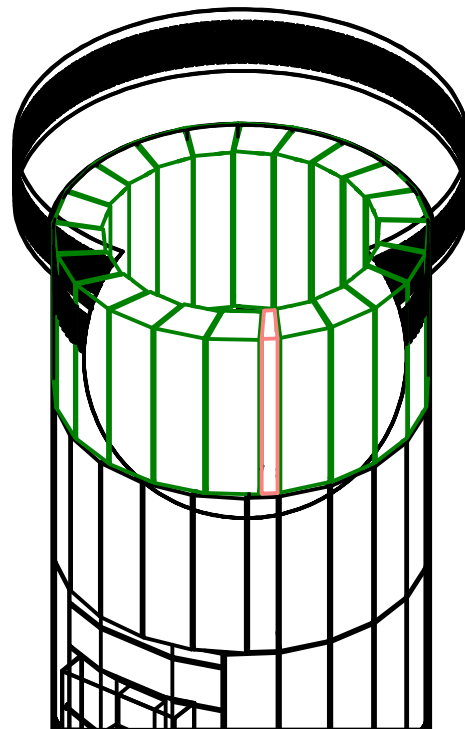


Лура

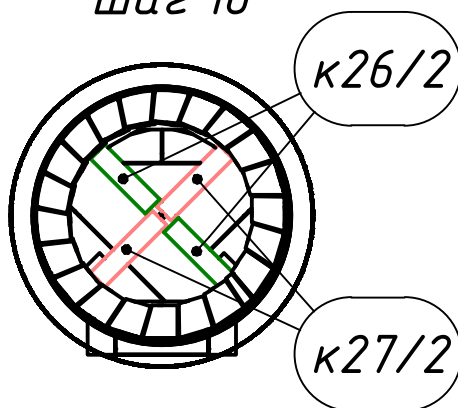
Шаг 17



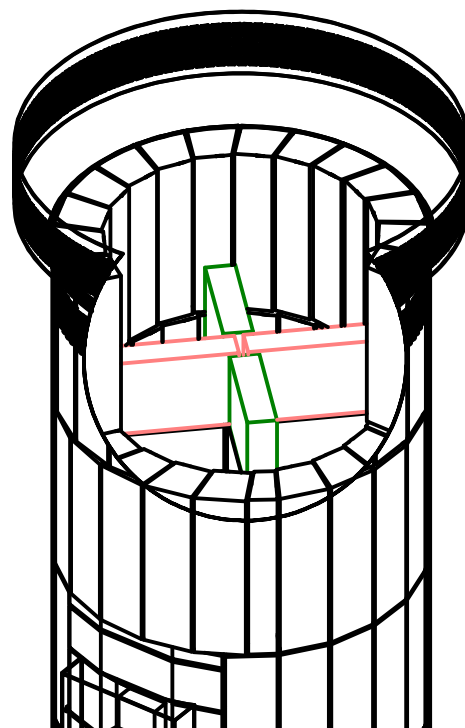
Шаг 17



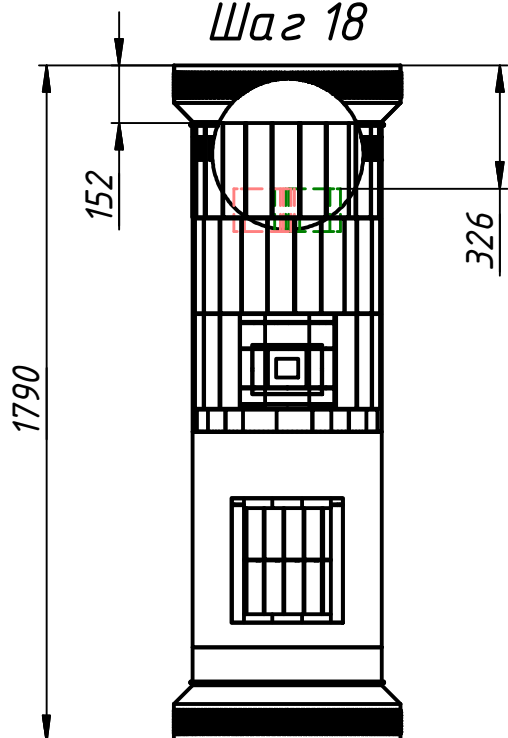
Шаг 18



Шаг 18

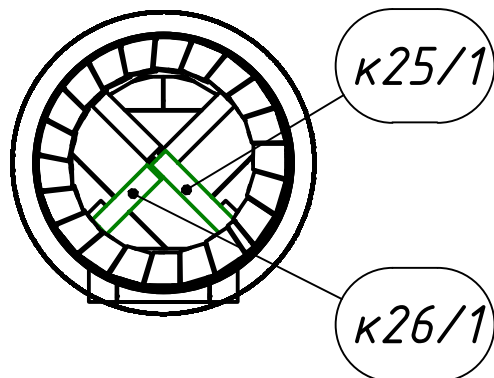


Шаг 18

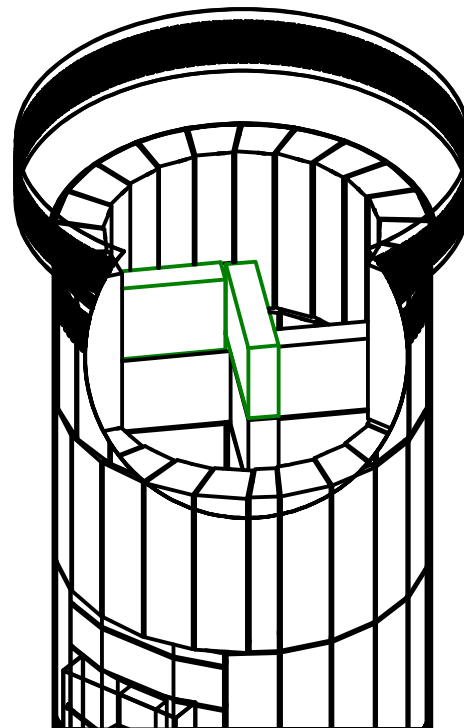


Лура

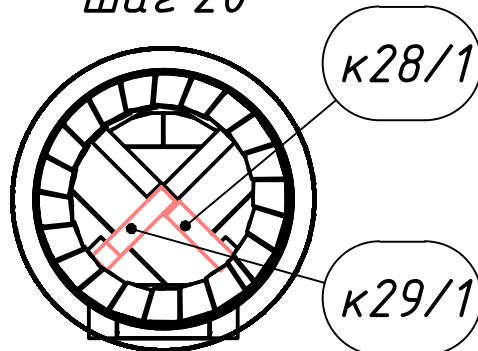
Шаг 19



Шаг 19

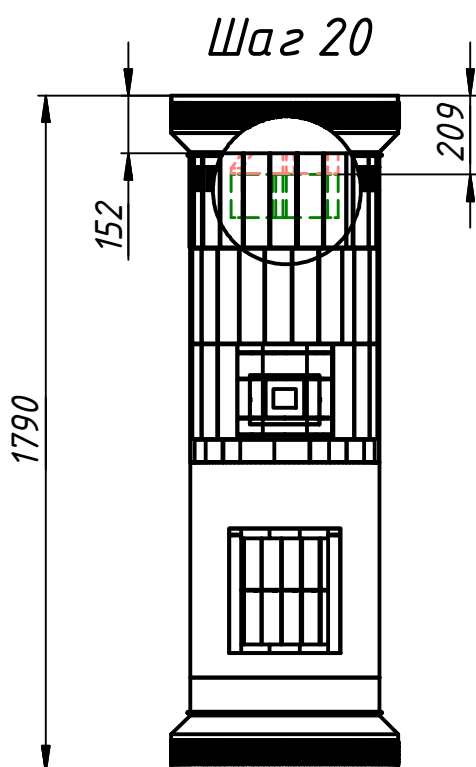
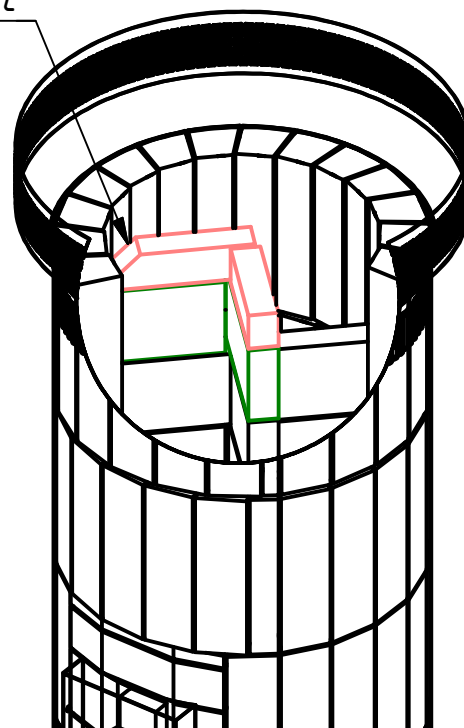


Шаг 20

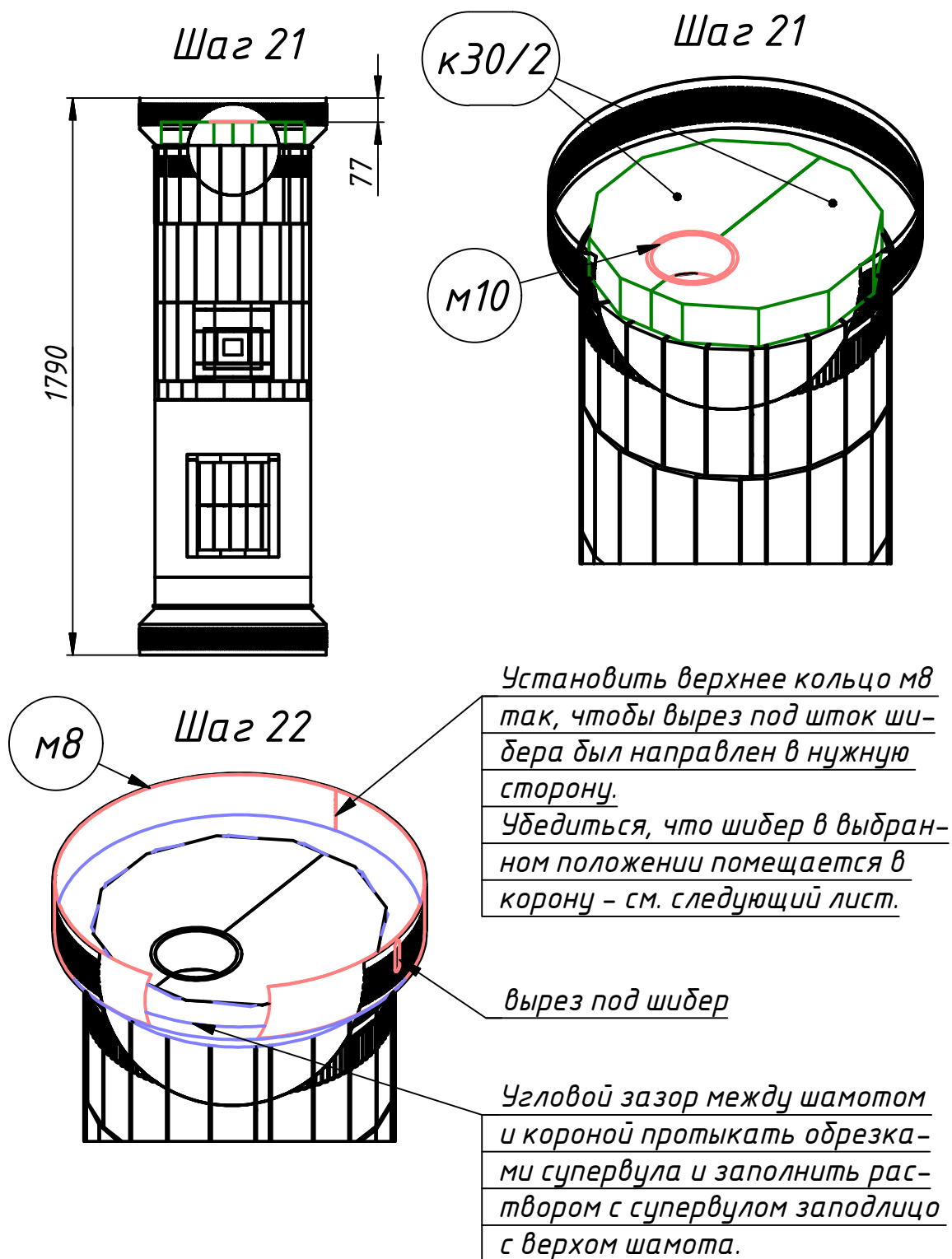


Шаг 20

δαῦνας



Лура



Внимание! Используя супервул из комплекта имейте в виду, что уплотнение У (см. следующий лист) и вставку в проём прочистной дверки желательно вырезать из цельного куска. Поэтому лучше изготовить эти детали заранее, а обрезки использовать для заполнения зазора.

Лура

Вырезаем из листа супервула толщиной 25 мм уплотнение Ч. Это удобно сделать, используя как шаблон перевернутую крышку м9.

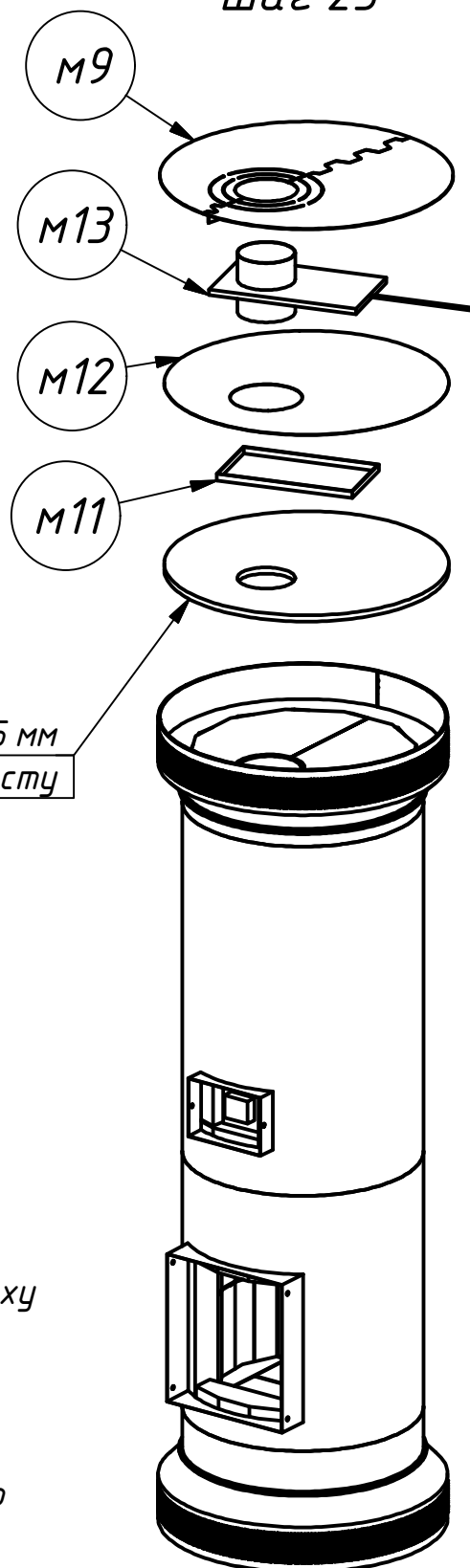
Плотно укладываем его на шмот внутрь короны. Кладём на него рамку м11 – она будет служить опорой шибера. Делаем прорез ножом по контуру рамки и утапливаем рамку в супервул.

Сверху прижимаем деталью м12.

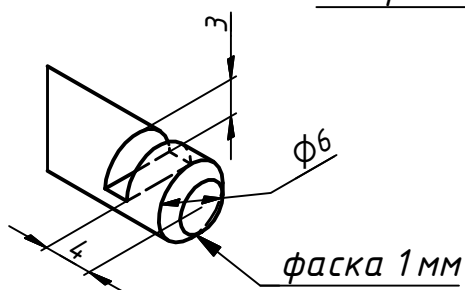
Примеряем и отмечаем необходимую длину штока шибера м13.

Шток должен выступать из короны на 3–5 см в закрытом состоянии.

Шаг 23



Ч. Супервул 25 мм
– вырезать по месту



Обрезаем по отметке шток шибера, снимаем фаску и делаем пропил на половину диаметра в 4-х мм от края.

Устанавливаем шибер на место, сверху вставляем разъёмную крышку м9.

Внимание! Шибер ставится расширенным патрубком вверх! В него будет вставляться внутренняя труба дымохода.

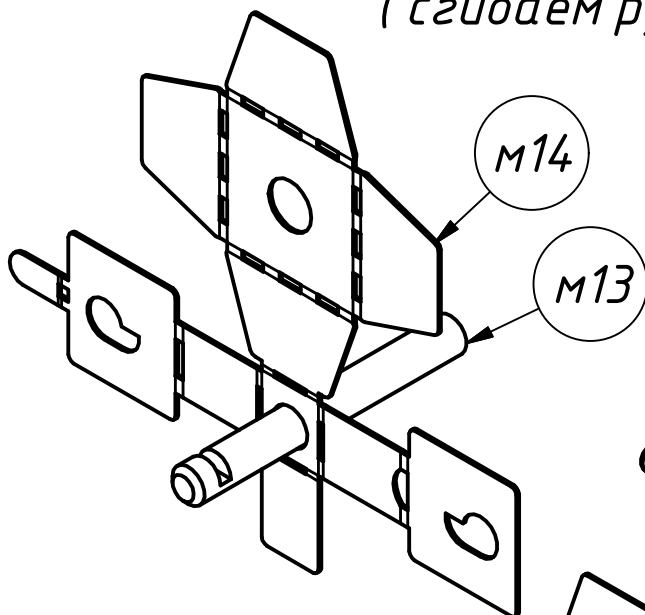
Лура

Ручка - оригами

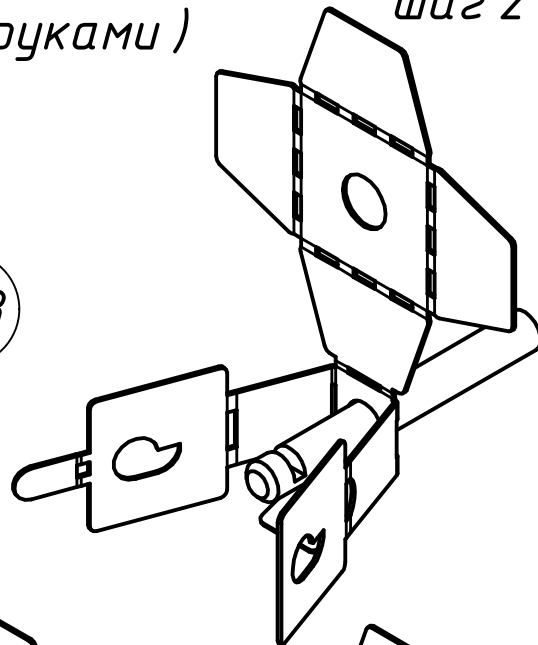
(м14)

(сгибаем руками)

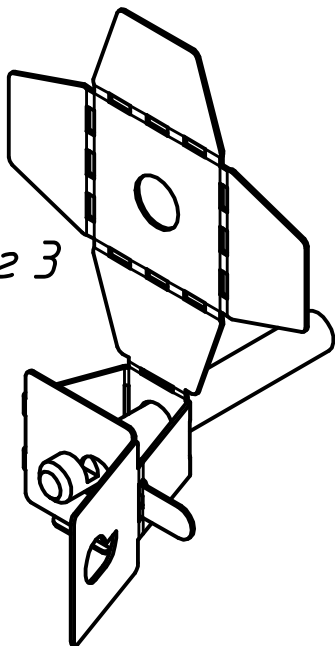
шаг 1



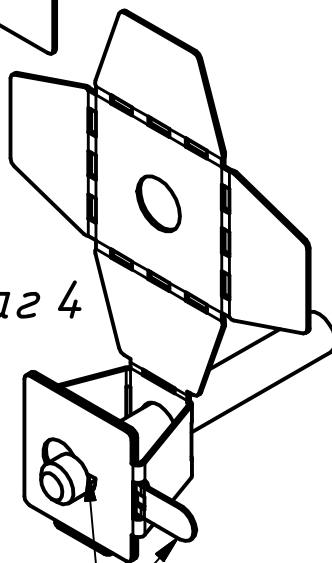
шаг 2



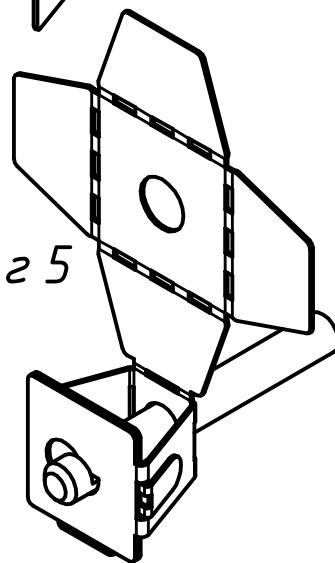
шаг 3



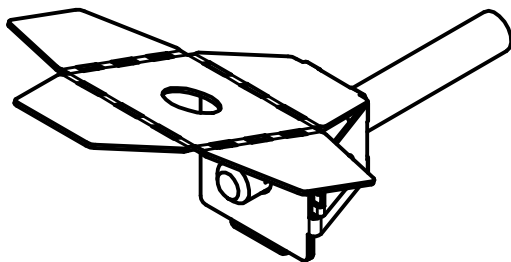
шаг 4



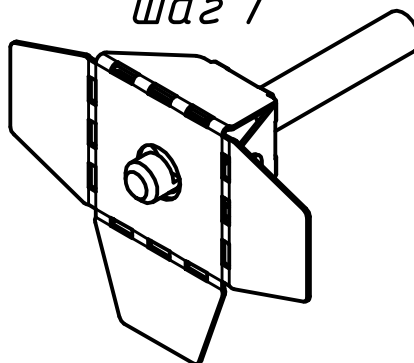
шаг 5



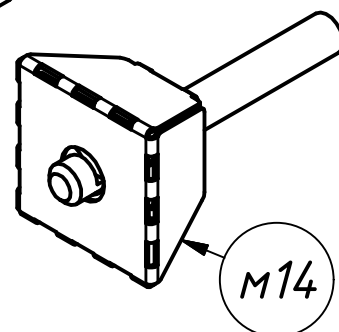
шаг 6



шаг 7



шаг 8

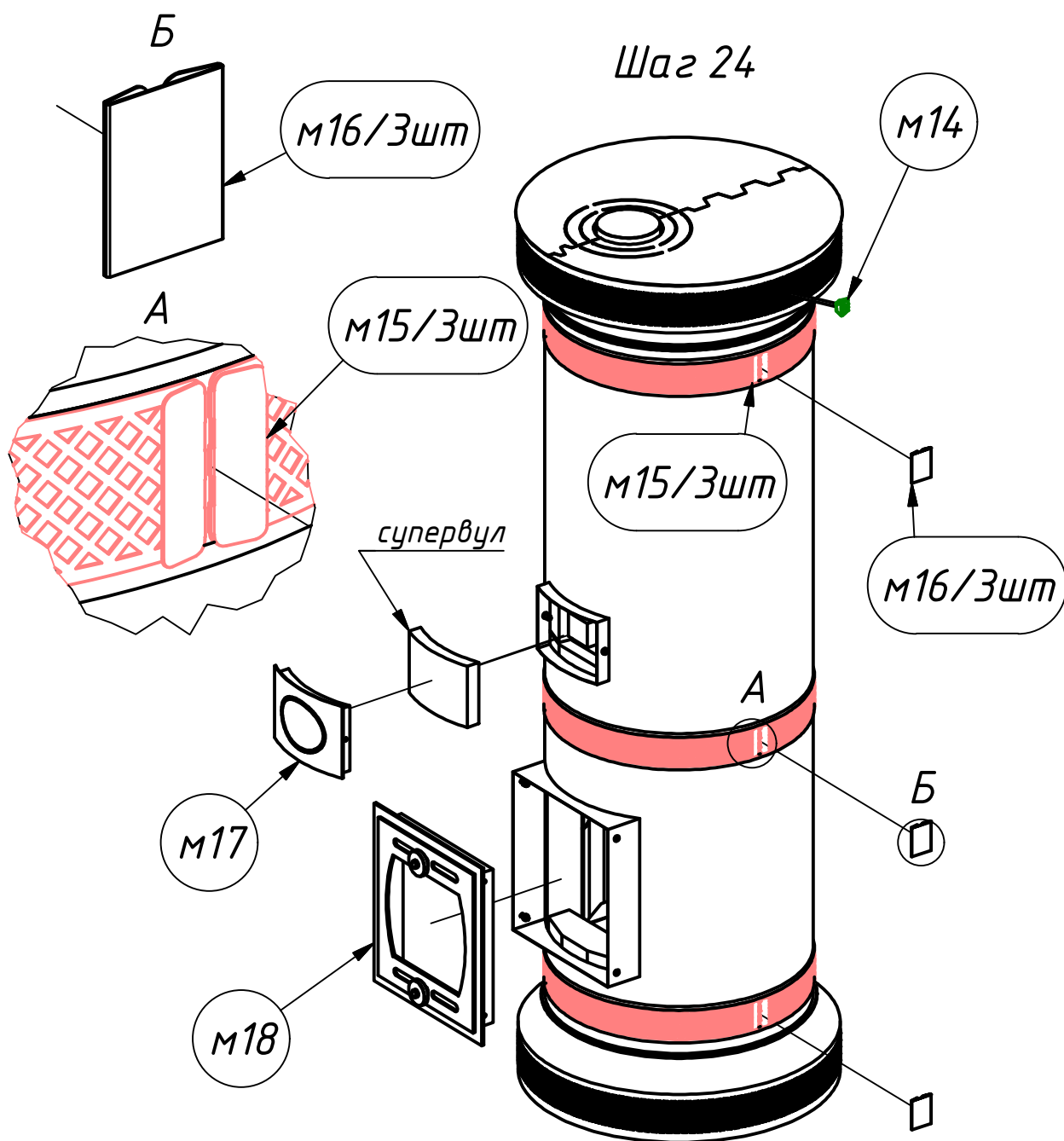


Лура

Тоннель чистки уплотняем супервулом и закрываем заглушкой чистки м17. Крепим её двумя болтами М6.

Устанавливаем в нижний тоннель дверку м18, крепим её 4-мя болтами М6 с гайками.

Надеваем на стыки деталей корпуса между прокатками декоративные хомуты м15 (3 шт) и стягиваем их замками м16 в малозаметной зоне. Усилие стяжки регулируется подгибкой ушек.



Ли́ра

Комплектация:

Детали из металла:

1. Корона нижняя – 1 шт. – RAL – 0779 (старая медь)
2. Корпус нижний – 1 шт. – RAL – 0779 (старая медь)
3. Корпус верхний – 1 шт. – RAL – 0779 (старая медь)
4. Корона верхняя – 1 шт. – RAL – 0779 (старая медь)
5. Кольцо нижнее – 1 шт. – RAL – 1015 (слоновая кость)
6. Подставка – 1 шт. – RAL – Церта
7. Дно – 1 шт.
8. Кольцо верхнее – 1 шт. – RAL – 1015 (слоновая кость)
9. Крышка – 1 шт. – RAL – 0779 (старая медь)
10. Гильза – 1 шт.
11. Рамка под шибер – 1 шт.
12. Крышка под шибер – 1 шт. – RAL – Церта
13. Шибер нового образца – 1 шт.
14. Ручка шибера – 1 шт.
15. Хомут декоративный для печи Ли́ра – 3 шт.
– RAL – 1015 (слоновая кость)
16. Замок хомута для печи Ли́ра – 3 шт.
– RAL – 1015 (слоновая кость)
17. Заглушка чистки для печи Ли́ра – 1 шт.
– RAL – 0779 (старая медь)
– RAL – 1015 (слоновая кость)
18. Дверка КИЖИ-2 – 1 шт.
19. Болт М6 – 6 шт.
20. Гайка М6 – 4 шт.

Детали из кирпича:

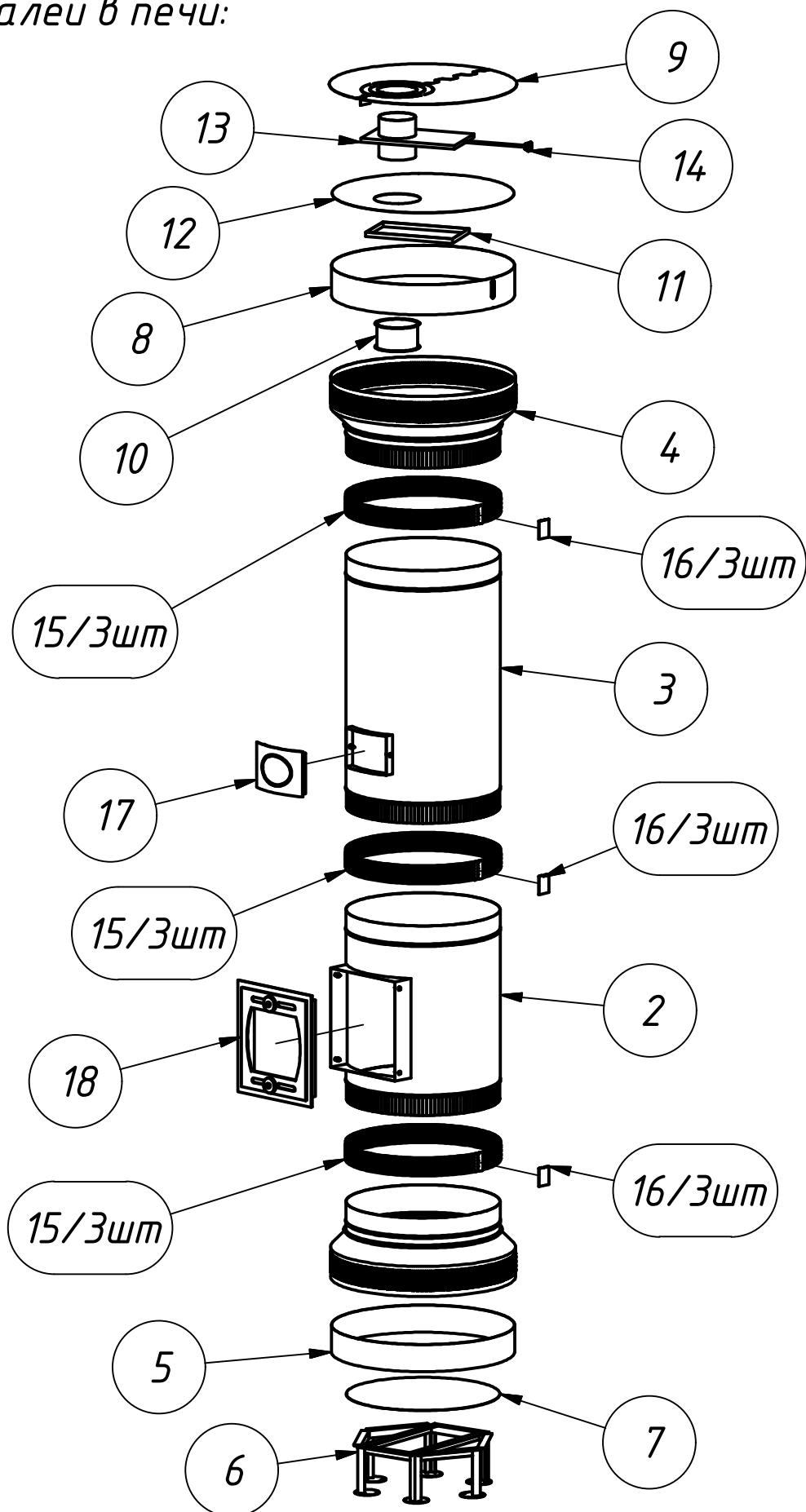
1. Комплект – см. листы 22 – 23.

Прочее:

1. Супервул 25 мм. – 610x800 мм.
2. Смесь глино-шамотная – 2 шт.

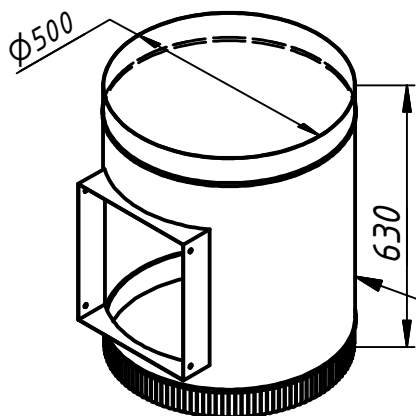
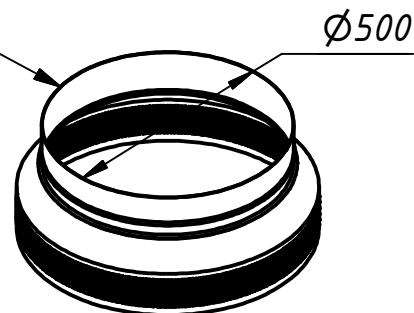
Лура

Расположение металлических
деталей в печи:



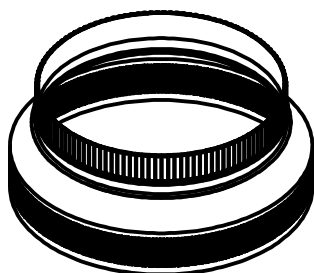
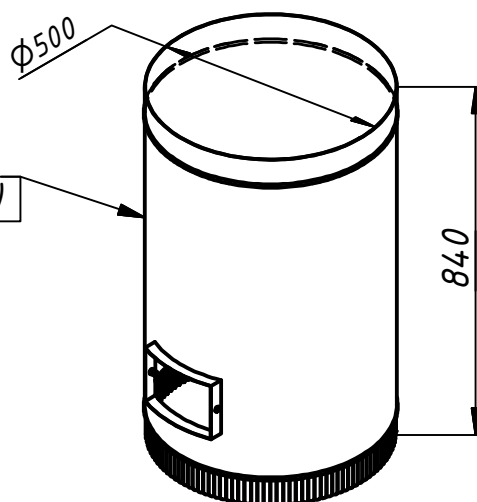
Лира

1. Корона нижняя - 1 шт.
- RAL - 0779 (старая медь)



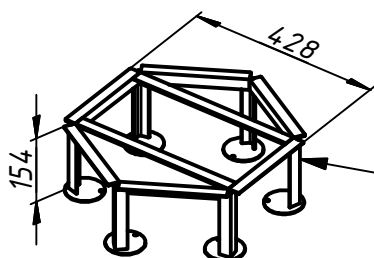
2. Корпус нижний - 1 шт.
- RAL - 0779 (старая медь)

3. Корпус верхний - 1 шт.
- RAL - 0779 (старая медь)

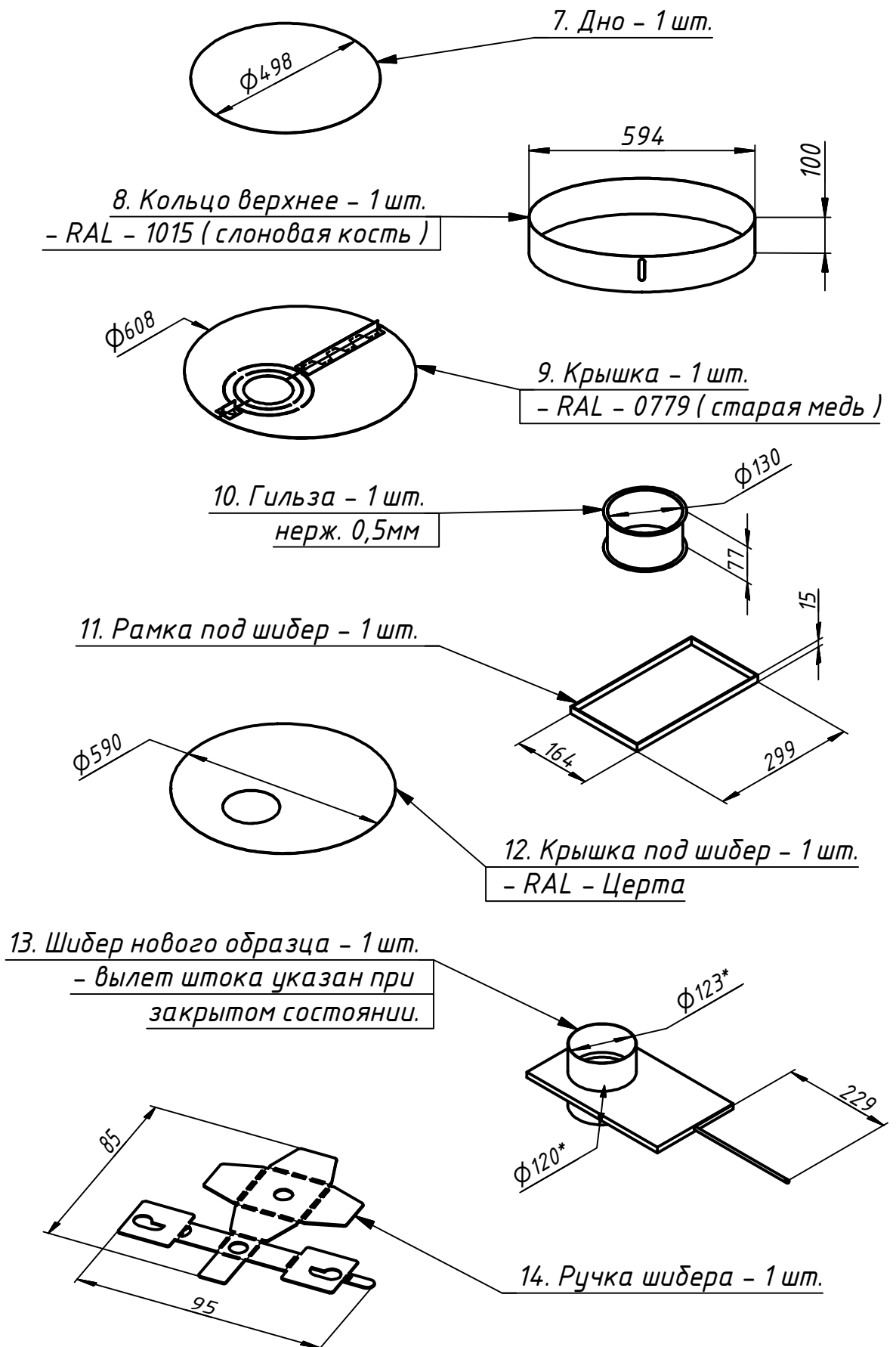


5. Кольцо нижнее - 1 шт.
- RAL - 1015 (слоновая кость)

6. Подставка - 1 шт.
- RAL - Церта

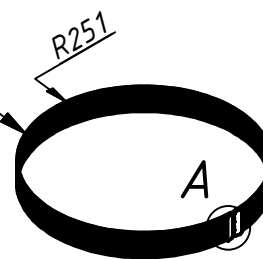
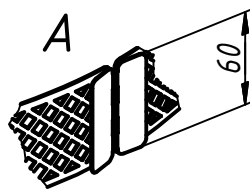


Лура

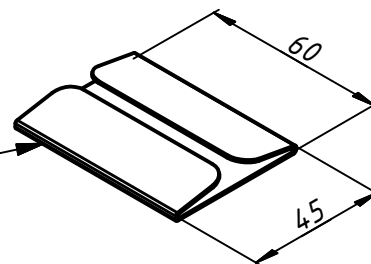


Ли́ра

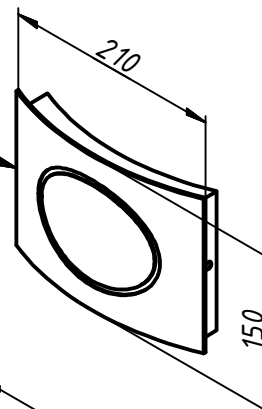
15. Хомут декоративный - 3 шт.
- RAL - 1015 (слоновая кость)



16. Замок хомута - 3 шт.
- RAL - 1015 (слоновая кость)

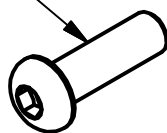


17. Заглушка чистки - 1 шт.
- RAL - 0779 (старая медь)
- RAL - 1015 (слоновая кость)

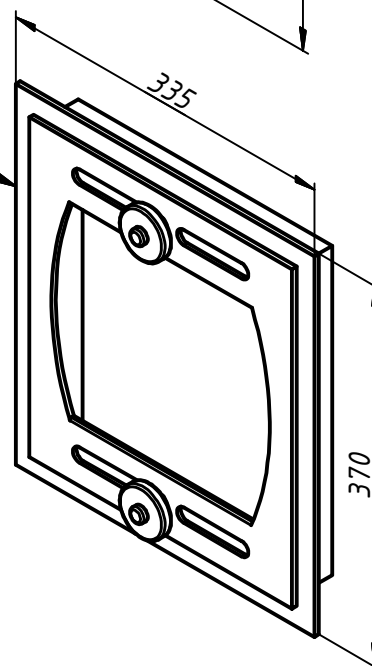


18. Дверка КИЖИ-2 - 1 шт.

19. Болт М6 - 6 шт.



20. Гайка М6 - 4 шт.

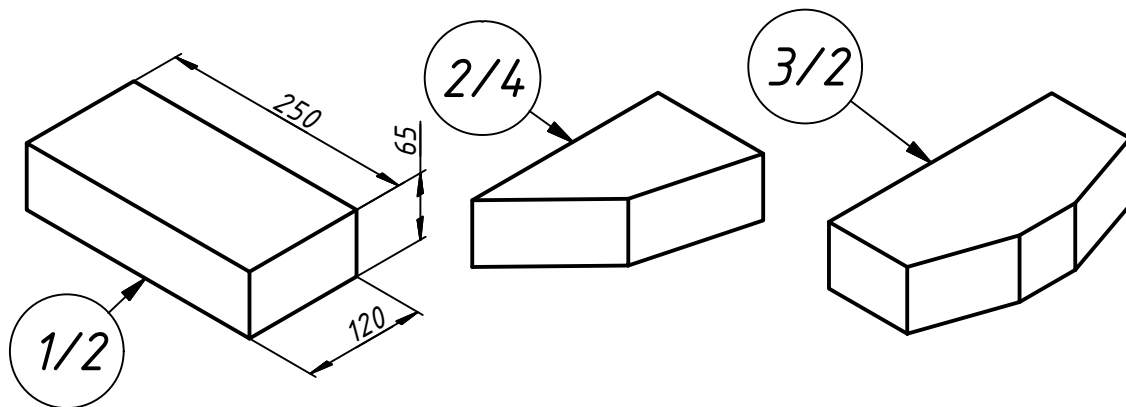


Лура

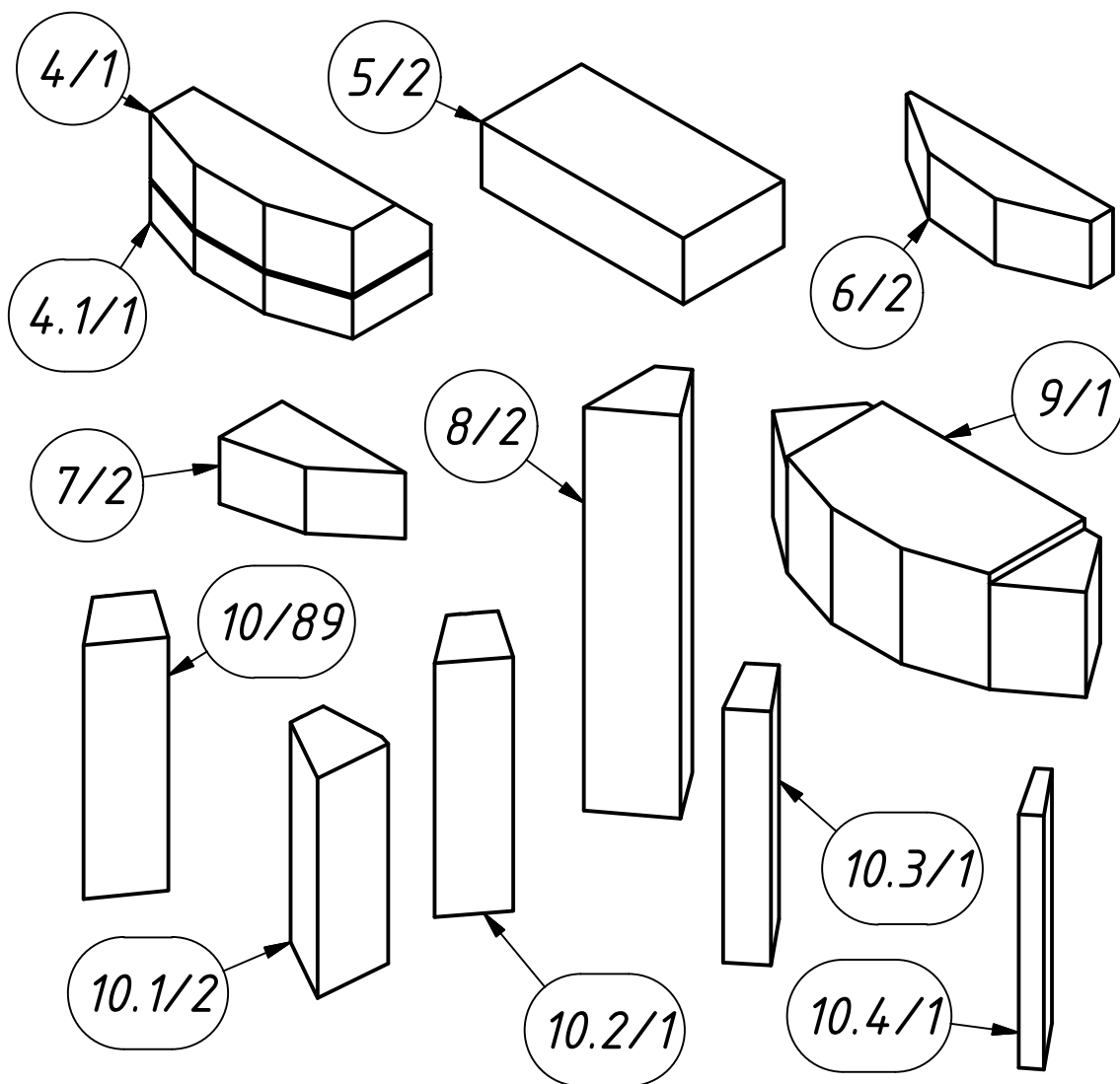
Детали из кирпича:

Масштаб 1:6

Красный кирпич:



Шамотный кирпич:



Лура

