



ТОПКИ
Эк о к а м и н
с е р и и
« а л ь ф а »

инструкци по монтажу и эксплуатации
с техническим описанием

1. ВВЕДЕНИЕ

Мы благодарим Вас за выбор продукции «Экокамин»!

Компания «Экокамин» - Российский производитель современных, экономичных и надежных дровяных каминных топок и печей. Сплав наших знаний и современное импортное оборудование позволяют создавать теплогенерирующие аппараты, удобные в эксплуатации и отвечающие требованиям пожарной безопасности.

Перед началом монтажа и эксплуатацией топки серии «Альфа» (в дальнейшем по тексту «топка» или «камин»), просим Вас ознакомиться с нашей инструкцией и соблюдать правила пожарной безопасности. Сохранив инструкцию, Вы сможете в дальнейшем обращаться к ней по вопросам обслуживания и эксплуатации камина.

Команда «Экокамин»

ВНИМАНИЕ! Мы сохраняем за собой право вносить технические изменения в конструкцию топок для улучшения выпускаемой продукции. Данные о технических изменениях, различиях в системе управления топок серии «Альфа» и комплектующих к ним, не внесенные в данную инструкцию, Вы можете найти на сайте производителя www.ecokamin.ru или направить запрос на info@ecokamin.ru

2. ОБЩЕЕ ОПИСАНИЕ И ПРИМЕНЕНИЕ

Топка применяется для обогрева жилых помещений, в режиме непрерывной эксплуатации - от 6 до 24 часов (в зависимости от режима горения). Периодичность закладки дров - с интервалом 45-90 минут. В экономичном режиме горения интервал закладки дров может быть от 3 до 5 часов. В качестве топлива применяются сухие дрова с влажностью не более 18%. Все топки разработаны для эксплуатации с закрытой дверцей, независимо от наличия или отсутствия подъемного механизма. Обязательно топите топку с закрытой дверцей, в этом случае Вы получаете максимальную тепловую эффективность и безопасность.

В зависимости от модели топки (смотрите схему приложения

№1 вашей топки), предусмотрены варианты исполнения:

- Система подачи воздуха на горение;
- Система вторичного дожигания;
- Система очистки стекла;
- Система подачи воздуха извне;
- Встроенная шиберная заслонка;
- Подъемный механизм открывания дверки;
- Футеровка - термобетон (литьевого шамот), шамотный кирпич, вермикулит;

ВНИМАНИЕ! Запрещается устанавливать и эксплуатировать камин в промышленных помещениях и зданиях категорий А, Б, В, а также в помещениях с наличием горюче-смазочных материалов, взрывчатых веществ или легковоспламеняющихся материалов.

3. МОНТАЖ КАМИНА

Монтаж камина должен проводиться квалифицированными специалистами с лицензией на право проведения работ по монтажу, ремонту, чистке, обслуживанию дымоходов, печей, каминов и соответствовать требованиям и рекомендациям данной инструкции и нормативным документам:

- Правила противопожарного режима в Российской Федерации от 25.04. 2012 г. N 390 с изменениями от 30.12.2017 г.
- Свод правил СП 50.13330.2012 «Тепловая защита зданий» СНиП 23-02-2003
- Свод правил СП 60.13330.2012 «Отопление, вентиляция и кондиционирование воздуха» СНиП 41-01-2003

Для эффективной и безопасной эксплуатации камина необходимо соблюдать следующие условия:

- Камин устанавливается на площади отапливаемого помещения не менее 15 м², с учетом тепловой мощности топки. При подборе топки необходимо учитывать, что количество выделяемого тепла не должно быть меньше расчетных тепловых потерь через ограждающие конструкции помещения. Не рекомендуется расположение камина напротив оконных проемов наружных стен ввиду возможного значительного воздухообмена в поме-

щении, образования сквозняков, а также отрицательного влияния на процесс горения.

В планировочных решениях здания должно быть предусмотрено достаточное поступление воздуха извне (с улицы, подвала, соседнего помещения) для безопасной эксплуатации камина. Площадь приточных проемов для поступления воздуха должна быть не менее 200 см^2 . Если в помещении с установленным камином недостаточно притока воздуха напрямую (окно, соседнее помещение, вентиляция и т.д.), то к топке должен быть проведен воздухопровод из соседнего помещения (подвала) или с улицы для обеспечения поступления воздуха извне в достаточном количестве для безопасной эксплуатации камина. На топке установлена штатная система для подключения подачи воздуха извне.



ВНИМАНИЕ! Неправильный технический расчет площади приточных проемов для поступления воздуха в помещение, где установлен камин, а также принудительная вентиляция, кондиционер, вытяжка на кухне и т.п. могут отрицательно влиять на процесс горения и вызвать попадание продуктов горения в помещение.

При размещении камина возле стен, балок из бетона или железобетона, подверженных воздействию горячего конвекционного воздуха, необходимо закрепить термозащитное покрытие из базальтовой ваты на поверхности стены или балки для защиты от разрушения конструкций из бетона или железобетона. Элементы термозащиты из базальтовой ваты должны быть очень плотно подогнаны друг к другу и защищены от возможного возникновения базальтовой пыли, которая может попасть в помещение при вентиляции внутреннего пространства камина.

Мы рекомендуем для облицовки камина и защиты стен и балок из бетона или железобетона, подверженных воздействию горячего конвекционного воздуха, использовать современный материал - теплоизоляционные плиты из силиката кальция PROMASIL 1000L, класс строительного материала - негорючий А1, низкая теплопроводность, толщина плиты 30 мм. Плиты PROMASIL®-1000L в одном изделии объединяют и тепловую изоляцию и несущую конструкцию, что позволяет экономить значительное пространство. Плита PROMASIL®-1000L является лучшим теплоизолятором, чем плиты из минеральных волокон.

Для защиты помещения от возгорания, топка устанавливается на ровный и горизонтальный пол, изготовленный из твердых негорючих материалов. Перед камином, на полу помещения, необходимо выложить защитное покрытие из твердых негорючих материалов, длиной не менее 500 мм от дверцы топки и шириной не меньше размеров фронтальной части топки. Можно использовать керамическую плитку, натуральный или искусственный камень, металлическое декоративное покрытие или любой другой твердый негорючий материал.

Топка должна устанавливаться на расстоянии не менее 100 мм от стен или перегородок, защищенных от возгорания, для обеспечения циркуляции воздуха.

Схема расположения камина

стена из горючего материала

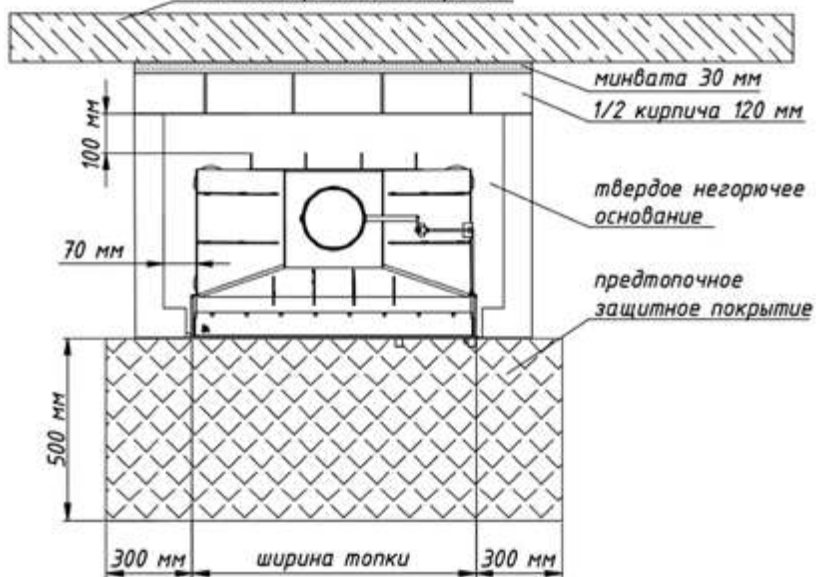
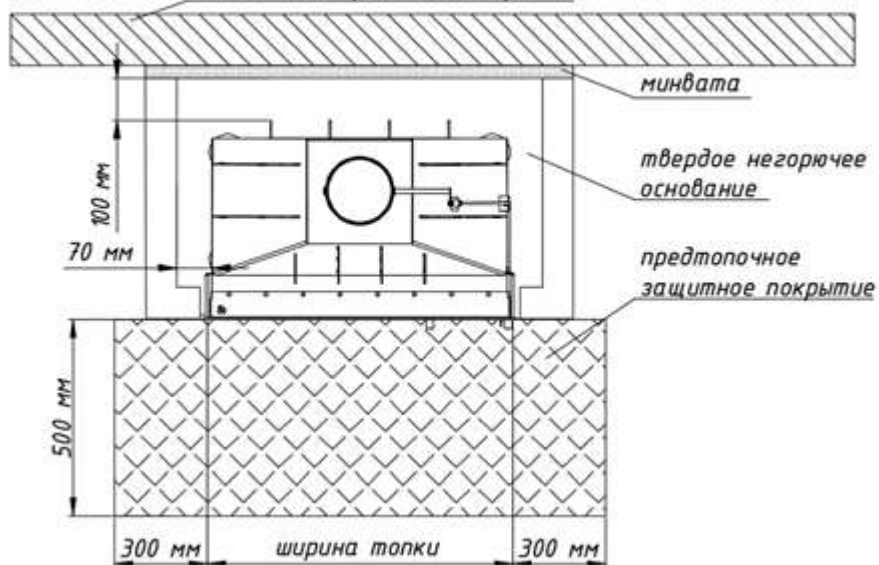


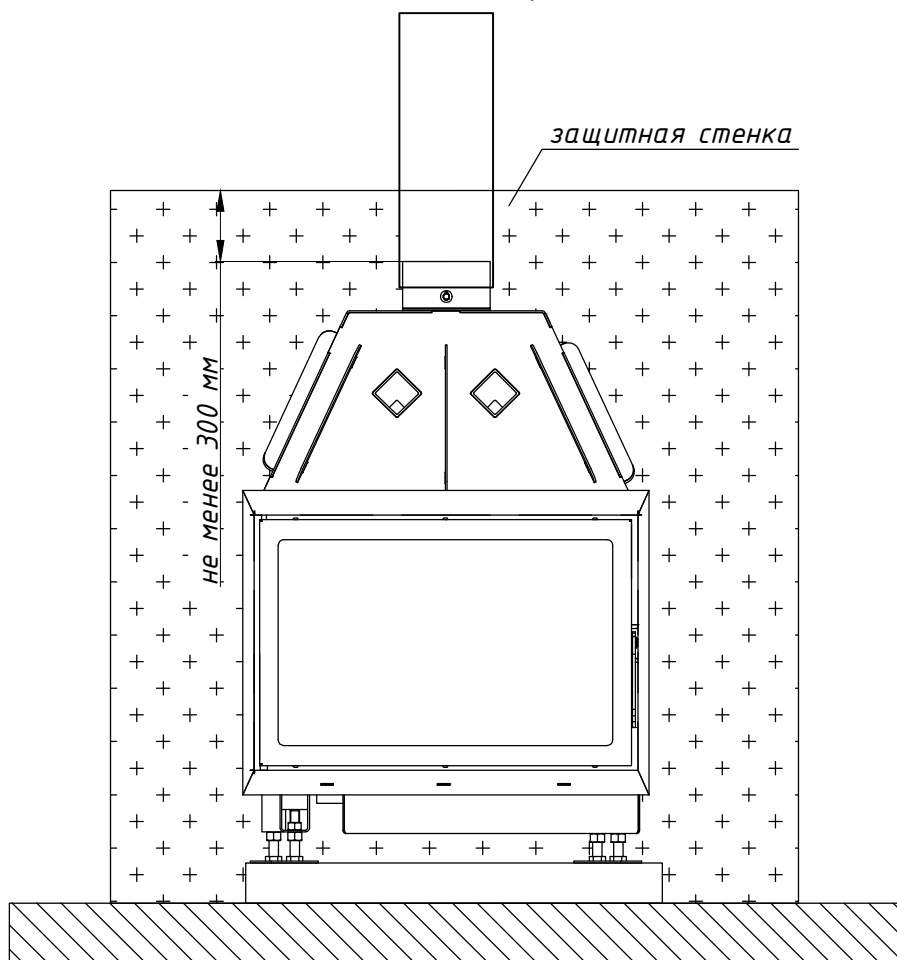
Схема расположения камина

стена из негорючего материала



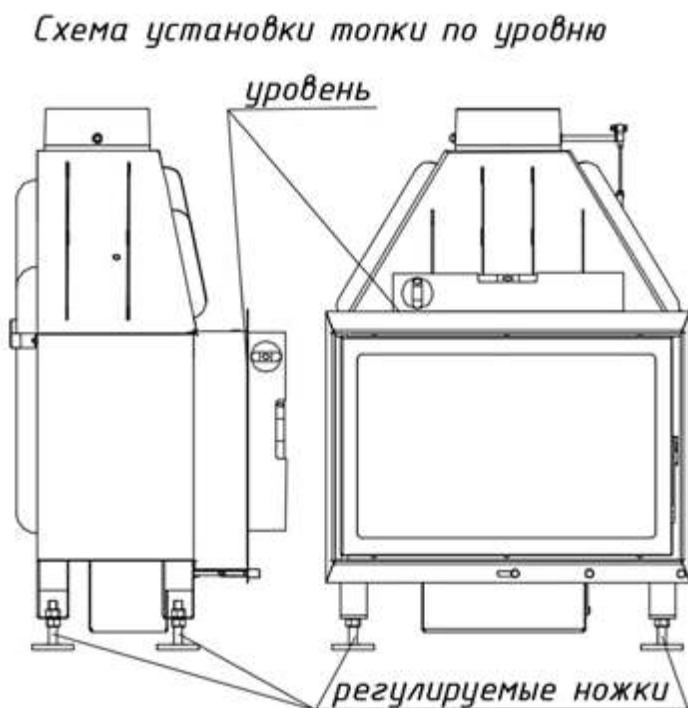
У стен или перегородок, не защищенных от возгорания, необходимо возвести защитную стенку из негорючего материала (кирпича, силиката кальция т.п.) с применением дополнительного теплоизоляционного покрытия из базальтовой ваты толщиной минимум 30 мм между защитной стенкой и незащищенной стеной. Защитная стенка должна быть минимум на 300 мм выше дымоотводящего патрубка топки. В местах примыкания топки к стенам и перегородкам недопустима прокладка электрических проводов.

Схема монтажа защитной стенки



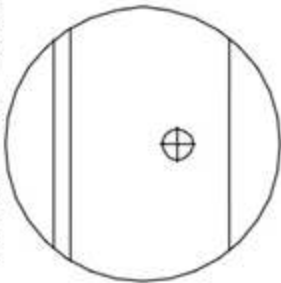
Используя регулировочные ножки, установите топку по уровню в горизонтальной и вертикальной плоскости.

На топках с подъемным механизмом после установки по уровню необходимо удалить транспортировочные крепления дверцы топки и груза подъемного механизма. Проверьте открывание дверцы топки, перекося дверцы и касания груза стенок топки и перегородок не допускаются.



Альфа 700К, 700КВ, 800КВ, 800КВ
Схема транспортировочных креплений

Транспортировочное крепление дверки
(крепёж: 1 шт. – Болт М6х25)



Транспортировочное крепление груза
(крепёж: 2 шт. – Болт М6х45 с двух сторон)

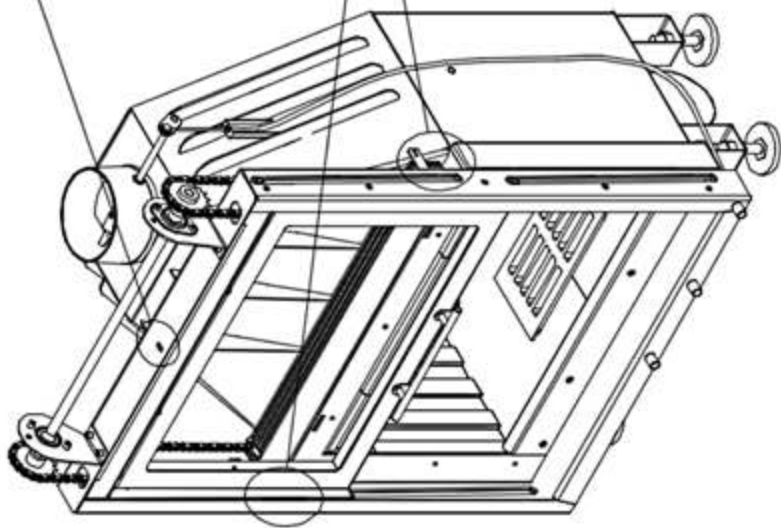
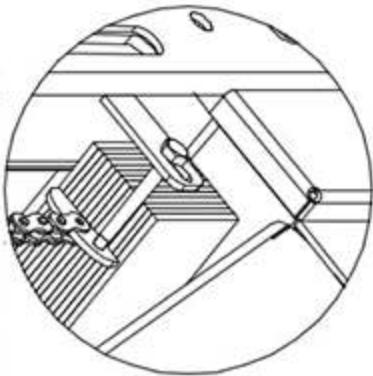
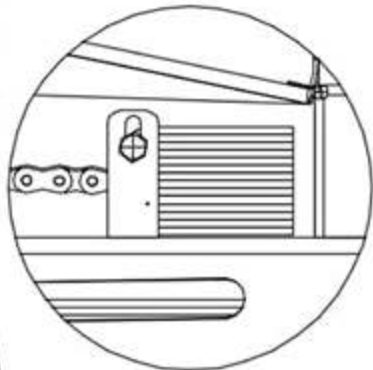
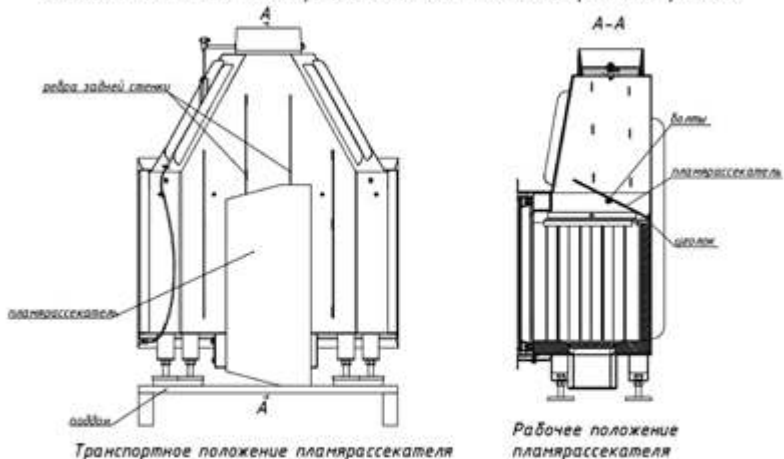
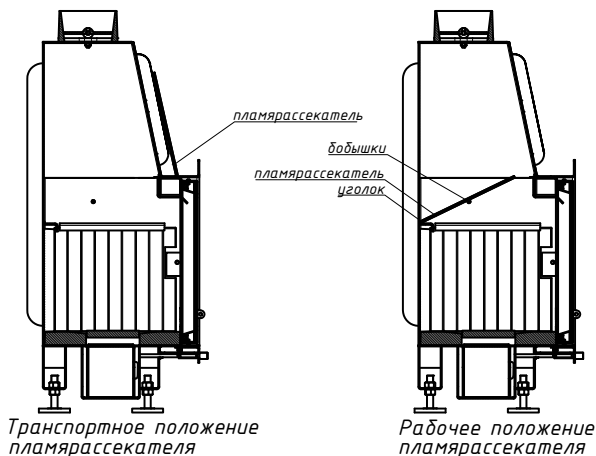


Схема положения пламярассекателя в топках серии Альфа 800



В транспортном положении пламярассекатель прикреплен снаружи топки к ребрам задней стенки и опирается на поддон.
 В рабочем положении пламярассекатель устанавливается внутрь топки на болты и уголок задней стенки под углом 63° .

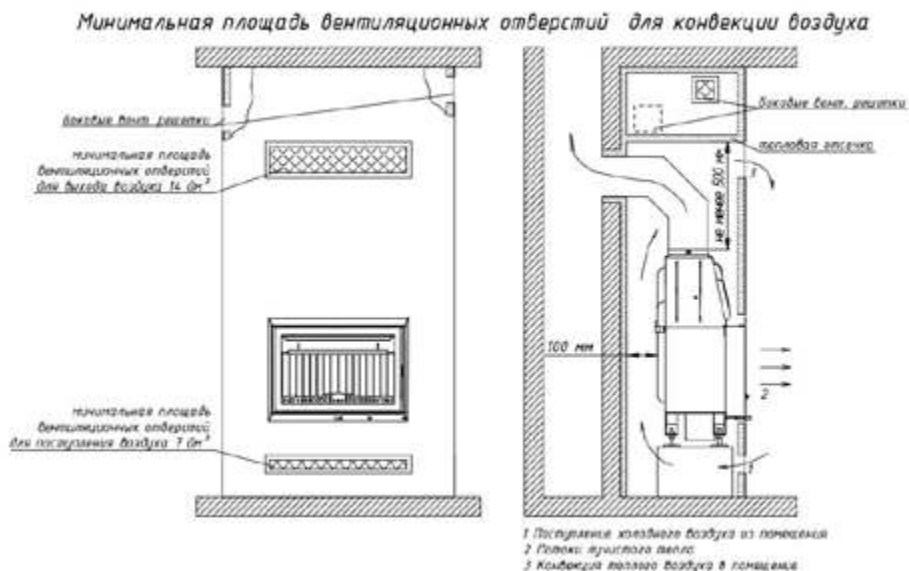
Схема положения пламярассекателя в топках серии Альфа 600, Альфа 700



В транспортном положении пламярассекатель закреплен над дверцей.
 В рабочем положении пламярассекатель должен быть установлен на уголок задней стенки и бобышки под углом 63° .

После монтажа топки необходимо установить пламярассекатель (отбойник), из транспортировочного положения в рабочее, на специальные опорные направляющие под углом 63° .

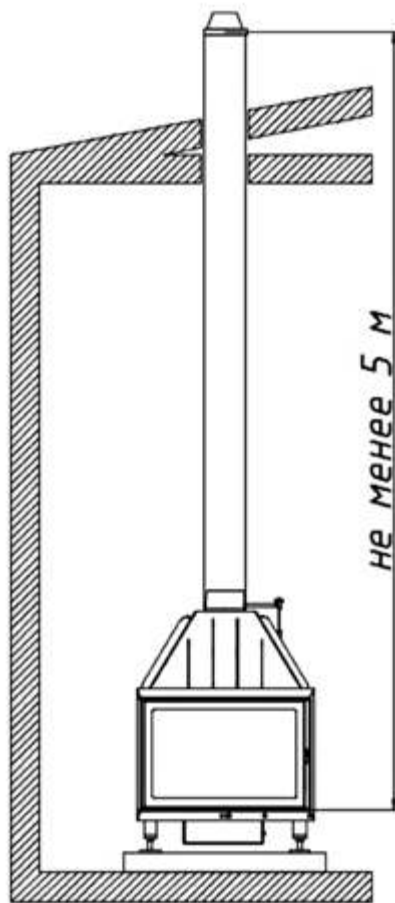
Облицовка топки и конвекционный кожух должны выполняться из негорючих материалов (кирпича, мрамора, натурального или искусственного камня, силиката кальция и т.п.). Облицовка и конвекционный декоративный кожух не должны соприкасаться с топкой, между ними должен быть предусмотрен зазор минимум 70 мм для циркуляции воздуха вокруг топки. С лицевой стороны камина в нижней части устанавливают вентиляционные решетки (отверстия) размером не менее 7 дм^2 , а в верхней части декоративного кожуха устанавливают вентиляционные решетки (отверстия) общей площадью не менее 14 дм^2 для конвекции воздуха вокруг топки и передачи тепла в помещение.



При проектировании и кладке (монтаже) дымовых труб (каналов) для каминов на твердом топливе необходимо предусматривать решения и нормы, изложенные в своде правил СП 60.13330.2012 «Отопление, вентиляция и кондиционирование».

воздуха» СНиП 41-01-2003 и в Правилах производства трубо-печных работ. ЦС ВДПО №153 от 14.03.2006 г.г. Система дымоудаления (дымоход) должна быть достаточно высокой. Высоту дымоходной трубы считать от колосниковой решетки до устья дымоходной трубы и устанавливать не менее 5 метров. Диаметр дымового канала должен быть равен или больше диаметра дымоотводного патрубка топки. Не допускается подключение к одной дымоходной трубе более одного теплогенерирующего аппарата.

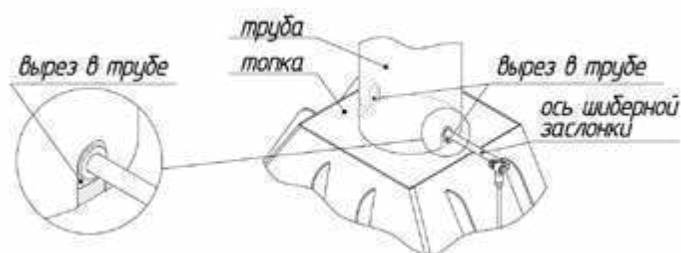
Минимальная высота дымохода



ВНИМАНИЕ! Неправильное проектирование и кладка (монтаж) дымовых труб (каналов) может отрицательно влиять на процесс горения и вызвать попадание продуктов горения в помещение.

ЗАПРЕЩЕНО! Устанавливать дымоходные трубы с сечением меньше чем диаметр дымоотводного патрубка топки.

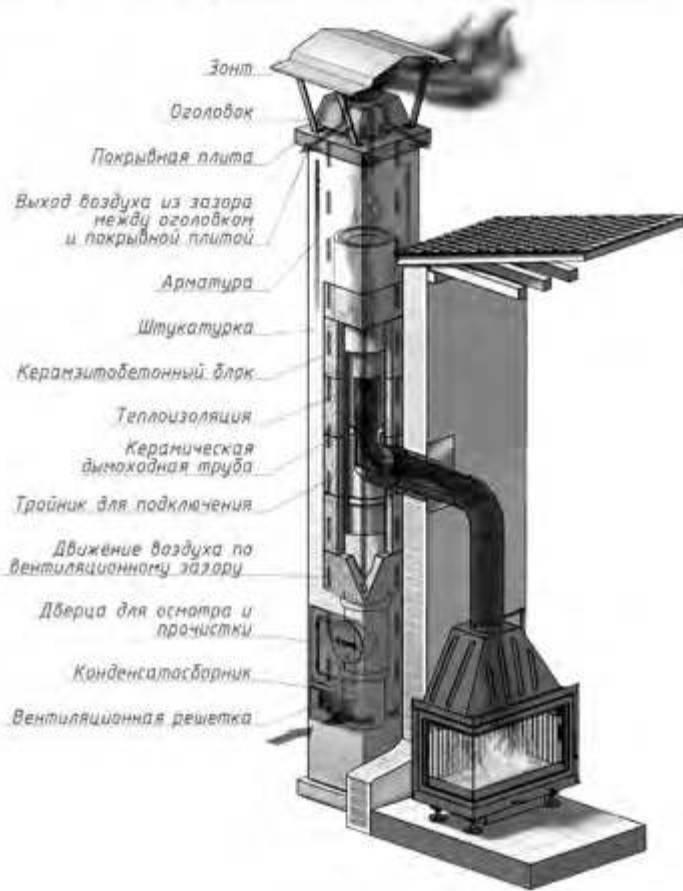
Перед подключением топки к системе дымоудаления в трубе дымохода необходимо сделать два выреза и установить трубу на патрубок топки (см. схему). Во время эксплуатации топки и усадки трубы дымохода вырезы предотвращают заклинивание оси шиберной заслонки.



Мы рекомендуем устанавливать с нашими топками многослойную керамическую систему дымоудаления «ECOOSMOSE». Она обеспечит безопасное удаление продуктов сгорания от теплогенерирующего аппарата в течение всего срока эксплуатации в Вашем доме и подходит для каминов, печей, банных печей и котлов, с применением любого вида топлива (природный газ, дрова, уголь, пеллеты и др.). Гарантия на систему дымоудаления «ECOOSMOSE» - 30 лет.

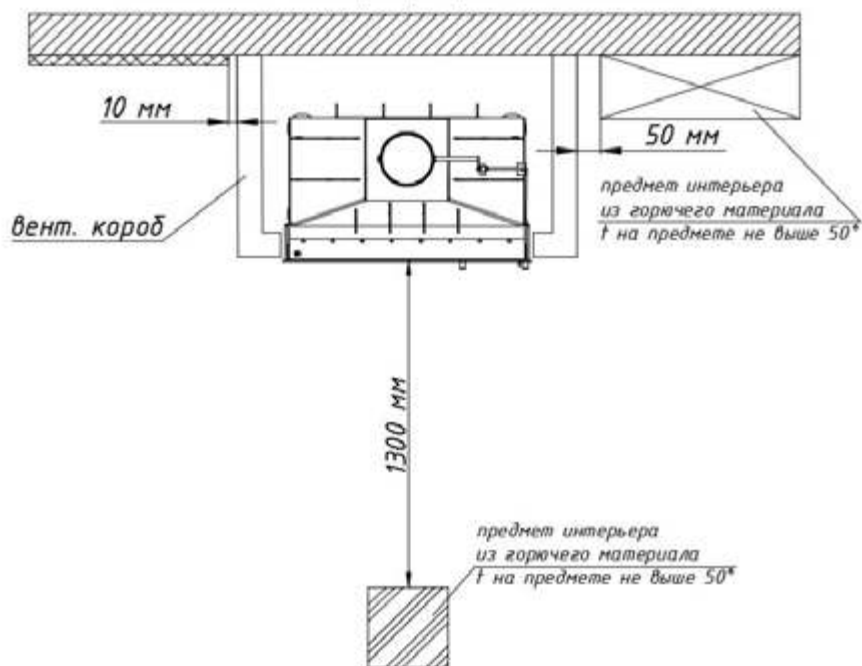
При установке камина размеры отступов и разделок, не указанные в данной инструкции, должны соответствовать требованиям и рекомендациям: Свод правил СП 60.13330.2012 «Отопление, вентиляция и кондиционирование воздуха» СНиП 41-01-2003 и Правилам производства трубо-печных работ. ЦС ВДПО №153 от 14.03.2006 г.

Движения потоков в дымоходной системе Ecoosmose



ВНИМАНИЕ! Предметы из горючих материалов устанавливаются на расстоянии не менее 1300 мм от жаропрочного стекла топки (зона лучистого тепла) и не менее 50 мм от защитного венткороба камина (облицовки). Температура на предмете из горючих материалов не должна превышать 50 оС. Если температура на предмете из горючих материалов превышает 50 оС, то необходимо установить дополнительный несгораемый экран для защиты предмета от возгорания.

Схема противопожарной защиты элементов интерьера рядом с топкой



4. СЕРТИФИКАЦИЯ И СТАНДАРТЫ

Топки торговой марки «Экокамин» изготовлены в России и сертифицированы в соответствии с требованиями ЕАС ТР ТС 010/2011 «О безопасности машин и оборудования» и соответствуют Европейским стандартам EN 13229, а также проходят строгий внутренний контроль.

5. ТОПЛИВО И РЕЖИМЫ ЭКСПЛУАТАЦИИ ТОПКИ

5.1 Виды топлива

Мы рекомендуем в качестве топлива для топки использовать дрова, предварительно просушенные в течение 1,5 лет под навесом. Такая древесина обладает остаточной влажностью не более 18%. Сырая древесина выделяет мало тепла и обильно покрывает сажей внутреннюю поверхность топочной камеры и стекло топки. Лучше всего подходят для отопления дуб и береза. Сосна

и ель подходят в существенно меньшей степени, у них низкая теплотворная способность и много смолы, которая образует много сажи. Различные породы древесины обладают различной теплотворной способностью. Наиболее распространенные породы древесины приведены в таблице №1.

| Порода | Теплотворная способность, ккал/дм ³ , при влажности %, | | | Теплотворная способность, кВт-час/м ³ , при влажности, % | | |
|-------------|---|------|------|---|------|------|
| | 12% | 25% | 50% | 12% | 25% | 50% |
| Дуб | 3240 | 2527 | 1110 | 3758 | 2932 | 1287 |
| Лиственница | 2640 | 2059 | 904 | 3062 | 2389 | 1049 |
| Береза | 2600 | 2028 | 891 | 3016 | 2352 | 1033 |
| Кедр | 2280 | 1778 | 781 | 2645 | 2063 | 906 |
| Сосна | 2080 | 1622 | 712 | 2413 | 1882 | 826 |
| Осина | 1880 | 1466 | 644 | 2181 | 1701 | 747 |
| Ель | 1800 | 1404 | 617 | 2088 | 1629 | 715 |
| Пихта | 1640 | 1279 | 562 | 1902 | 1484 | 652 |
| Тополь | 1600 | 1248 | 548 | 1856 | 1448 | 636 |

таблица №1

5.2 Количество топлива и время эксплуатации

Рекомендуемая закладка дров в топочную камеру - 3-6 кг в зависимости от мощности топки. Интервал добавления дров в топочную камеру должен быть в пределах 45-90 минут. В экономичном режиме горения интервал закладки дров может быть от 3 до 5 часов. Рекомендуем для определения норматива закладки топлива в топочную камеру, взвесить дрова для протопки. Не перегружайте топочную камеру большим количеством топлива выше установленной нормы закладки. Таблица №2 поможет оценить необходимое количество дров.

| Номинальная мощность, кВт | Количество дров, кг/час* |
|---------------------------|--------------------------|
| 5 | 1,7 |
| 6 | 2,1 |
| 7 | 2,4 |
| 8 | 2,7 |
| 9 | 3,1 |
| 10 | 3,4 |
| 11 | 3,8 |
| 12 | 4,1 |
| 13 | 4,5 |
| 14 | 4,8 |
| 15 | 5,1 |

*При сжигании в течение одного часа

5.3 Установленные производителем режимы непрерывной эксплуатации топки:

- Интенсивный режим горения - не более 6 часов;
- Оптимальный режим горения - не более 18 часов;
- Экономичный режим горения - не более 24 часов.

Возобновление эксплуатации возможно только после полного остывания топки.

Теплопроизводительность камина (мощность) регулируется путем изменения подачи количества воздуха в топочную камеру, через систему подачи воздуха на горение, систему очистки стекла, системой вторичного дожигания, а также увеличением/уменьшением сечения дымового канала путем регулирования шиберной заслонкой и количеством дров.

ВНИМАНИЕ! Не перегружайте топочную камеру большим количеством дров и не допускайте непрерывную эксплуатацию камина более установленного времени для каждого режима горения. Это может привести к перегреву и прогоранию топки и, как следствие, возгоранию помещения.

5.4 Запрещено сжигать в топочной камере:

Горючие материалы с высокой температурой горения (уголь, антрацит, кокс, и т.п.);

Строительный мусор (ДСП, опилки, пластмасса, текстиль, кожа, резина, и т.п.)

Легковоспламеняющиеся жидкости (бензин, спирт, эфирные масла и т.п.)

Садовый мусор (трава, листья, торф, навоз и т.п.).

6. ЭКСПЛУАТАЦИЯ ТОПКИ

6.1 Первая эксплуатация

Перед первой эксплуатацией топки снимите транспортировочную упаковку, удалите со стекла все рекламные наклейки, достаньте из зольного ящика инструкцию и комплектующие.

ВАЖНО! Рекомендуется перед монтажом топки первую протопку проводить на улице не менее одного часа. В процессе первой протопки происходит полимеризация термостойкой краски с появлением характерного запаха (не является браком). Чтобы не повредить краску во время полимеризации, не рекомендуется соприкасаться с поверхностью топки. При дальнейшей эксплуатации запах краски отсутствует. В случае появления характерного запаха рекомендуется проветрить помещение.

6.2 Подготовка и розжиг

Проверьте, чтобы все посторонние предметы были удалены из топочной камеры, удалите золу из зольного ящика. В зависимости от конструкции топки, используя ручки регулировок, максимально откройте:

- шиберную заслонку;
- систему подачи воздуха на горение;
- систему очистки стекла;
- систему подачи воздуха извне;

Наличие ручек регулировок и их расположение смотрите в схеме приложение №1, соответствующего вашей конструкции топки.

Наколите 20-30 мелких сухих щепок для розжига камина. Желательно заранее принести в помещение необходимое количество дров, чтобы они подсыхли. На колосниковой решетке

сложите подготовленные щепки и зажгите их. Не закрывайте плотно дверцу топки в момент розжига, оставьте зазор 3-5 см. Когда щепки хорошо воспламенились, плавно откройте дверцу и положите в топочную камеру несколько небольших поленьев. Когда поленья разгорелись, закройте плотно дверцу топки. Регулировки подачи воздуха необходимо оставить в максимально открытом положении в течение получаса, пока горение не стабилизируется и камин с дымоходом не прогреются.

ВНИМАНИЕ! Необходимо организовать достаточный объем подачи воздуха в помещение (вентиляция, форточки, окно и т.д.). Попадание продуктов горения в помещение можно избежать, увеличив подачу воздуха в помещение. Запрещено использовать для розжига топки легковоспламеняющиеся жидкости (бензин, спирт, эфирные масла и т.д.). Не рекомендуется использовать для розжига бумагу и картон.

6.3 Регулировка интенсивности горения.

Когда дрова разгорелись, и топка с дымоходом прогрелись, можно регулировать интенсивность горения, используя ручки регулировок: шиберной заслонки, системы подачи воздуха на горение и системы очистки стекла. Наличие ручек регулировок и их расположение смотрите в схеме приложения №1 соответствующие вашей конструкции топки.

ВНИМАНИЕ! Система вторичного дожигания, установленная в отдельных моделях топок, не регулируется и всегда остаётся открытой.

6.4 Эксплуатация топки с закрытой дверцей

При эксплуатации топки дверца должна быть закрыта. В этом случае достигается максимальная тепловая эффективность и уменьшается расход дров. Встроенная шиберная заслонка дает возможность дополнительной регулировки интенсивности горения.

ВНИМАНИЕ! Каминные топки не предназначены для эксплуатации с открытой дверцей. Эксплуатация камина с открытой

дверцей приводит к попаданию продуктов горения (дым, сажа, тлеющие угли и т.д.) в каминный зал и может привести к возгоранию помещения.

6.5 Подкладывание дров

Во время эксплуатации камина перед каждым подкладыванием дров в топочную камеру с помощью ручки регулировки необходимо максимально открыть шиберную заслонку. Подождите 1-2 минуты, затем плавно откройте дверцу топки. Подкладывайте дрова в центральную часть пламени, где расположена колосниковая решетка. В таком режиме продукты горения не попадают в помещение, и новая порция дров разгорится быстро и интенсивно.

Очередную порцию дров, подкладывать только после полного прогорания предыдущей закладки

ВНИМАНИЕ! Интенсивное открывание дверцы топки может вызвать попадание продуктов горения в помещение. Не превышайте норму закладки дров, установленную для вашей топки (см. п. 5.2). Это может привести к перегреву и прогоранию топки, и, как следствие, возгоранию помещения. В случае перегрева топки, гарантийные обязательства на данное изделие прекращают своё действие.

6.6 Окончание эксплуатации

После прогорания всех дров и углей в топочной камере, с помощью ручек регулировки закройте: шиберную заслонку, систему подачи воздуха на горение, систему очистки стекла и систему подачи воздуха извне. Топка закрыта.

ЗАПРЕЩЕНО! Тушение дров и не потухших углей в топочной камере водой и другими жидкостями, а также иными материалами (песок, земля и т.п.). Топка в целом снимается с гарантийного обслуживания в случае несоблюдения данной рекомендации завода-изготовителя.

6.7 Рекомендации по эксплуатации

Для эффективной эксплуатации камина в дымоходе должна

быть тяга, достаточная для удаления продуктов сгорания, которая, в том числе, зависит от температуры наружного воздуха. В зимнее время, когда температура наружного воздуха низкая, дымоход имеет достаточную тягу. Проблема с недостаточной тягой может происходить в период межсезонья. Повышение температуры наружного воздуха (на улице) уменьшает тягу и, как следствие, ухудшает горение дров в топочной камере.

Для увеличения тяги во время розжига положите больше сухих щепок для растопки, чтобы дымоход хорошо и быстро прогрелся. Максимально откройте регулировки шиберной заслонки, системы подачи воздуха на горение и системы очистки стекла.

Для хорошего горения дров не забывайте очищать зольный ящик по мере заполнения. Полный зольный ящик затрудняет приток воздуха в топочную камеру и не позволяет колосниковой решетке остывать, и она быстро выходит из строя (прогорает). По мере прогорания ворошите угли, чтобы пепел проваливался в зольный ящик и не забивал колосниковую решетку.

При медленном горении дров образуются вещества и органические испарения, которые вступают в реакцию с водяным паром, исходящим от дров, что приводит к формированию и оседанию на стенках охлажденного камина креозота. Креозот - это легковоспламеняющаяся субстанция, которая является соединением водяного пара и органических смол. Горение или воспламенение данных отложений может привести к образованию пламени крайне высокой температуры. Помните, что чем интенсивнее горение, тем меньше образование креозота. Таким образом, если в межсезонье камин требует еженедельной очистки, в холодный период эта необходимость может сократиться до одного раза в два месяца. Ежедневно проверяйте камин на наличие креозотовых отложений с целью установления частоты, с которой необходимо производить очистку.

7. МЕРЫ БЕЗОПАСНОСТИ ПО ЭКСПЛУАТАЦИИ КАМИНА

ВНИМАНИЕ! При работе камина все наружные детали сильно нагреваются. Будьте осторожны!

- Рекомендуемая закладка дров в топочную камеру - 3-6 кг в зависимости от мощности топки (см. таблицу №2). Не перегружайте топочную камеру большим количеством дров (см. п. 5.2). Это может привести к перегреву и прогоранию топки, и, как следствие, возгоранию помещения.
- Запрещено использовать топливо, не предназначенное для топки (см. п. 5.4). Это может привести к перегреву и прогоранию топки, и, в дальнейшем, к возгоранию помещения.
- В топочную камеру не рекомендуется производить закладку полена размером больше, чем подовая часть топочной камеры. При прогорании данное полено может упасть и разбить жаропрочное стекло.
- Не допускается непрерывная эксплуатация топки, более установленного времени для каждого режима горения (см.п. 5.3). Возобновление эксплуатации возможно только после полного остывания топки.
- Не размещайте пред камином легковоспламеняющиеся предметы ближе 1300 мм.
- Не располагайте на поверхности камина предметы из легко воспламеняющихся материалов.
- Во избежание ожогов и травм, для регулировки заслонок и закладки дров в топочную камеру топки используйте рукавицу.
- Запрещено допускать к обслуживанию печи малолетних детей.
- Запрещено тушить огонь в топочной камере водой, песком, землей и т.п.
- Запрещено удалять не потухшие угли и золу из топочной камеры.
- Запрещено эксплуатировать топку при разбитом или треснувшем стекле.
- Запрещено эксплуатировать топку без футеровки.
- Запрещено вносить изменения в конструкцию топки и использовать её не по назначению.

- Во время работы камина не закрывайте вентиляционные решетки и патрубки. Циркуляция воздуха охлаждает топку и обогревает помещение.

ВНИМАНИЕ! Неправильно смонтированная вентиляция или закрытые вентиляционные решетки и патрубки могут привести к перегреву и прогоранию топки во время эксплуатации камина, и как следствие, возгоранию помещения. В случае перегрева топки, гарантийные обязательства на данное изделие прекращают своё действие.

8. ОБСЛУЖИВАНИЕ И УХОД

8.1. Очистка стекла

Топки серии «Альфа» оборудованы эффективной системой очистки стекла. Вместе с тем, постепенное загрязнение жаропрочного стекла является естественным процессом (не является браком). Для устранения загрязнений жаропрочного стекла необходима механическая очистка. Рекомендуются использовать специальные жидкости для очистки жаропрочного стекла от загрязнений и мягкую ткань. Допускается использовать обычные моющие средства.

ВНИМАНИЕ! Очистку стекла проводить только на холодной топке. Не используйте абразивные вещества для чистки стекла!

8.2 Очистка стекла для топок с подъемным механизмом

Закройте дверцу топки, опустив ее до конца вниз. На верхней рамке дверцы топки расположены фиксаторы, их и откройте. Фиксаторы должны выступать над поверхностью рамки и блокировать дверь от подъема.

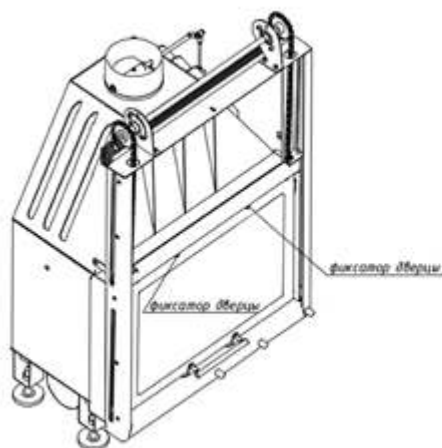
Осторожно потяните за верхнюю часть рамки дверцы на себя. Дверца раскроется на угол около 45 градусов и будет удерживаться на ограничителях открывания двери. Очистите жаропрочное стекло специальной жидкостью и мягкой тканью.

После очистки стекла убедитесь, что фиксаторы находятся в открытом положении. Закройте дверцу, не прилагая излишних усилий, чтобы не расколоть жаропрочное стекло. Закройте фиксаторы до упора. Фиксаторы не должны выступать над поверх-

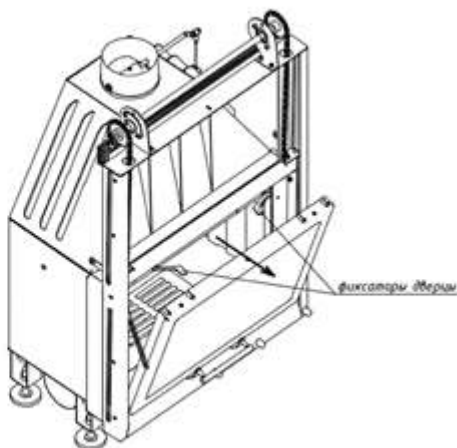
ностью рамки дверцы топки, иначе подъем будет заблокирован. Дверца топки должна легко открываться вверх.

8.3 Очистка зольного ящика

Схема очистки стекла для топок с подъемным механизмом



Открытие фиксаторов дверцы



Открытие дверцы для очистки стекла

ВНИМАНИЕ! Очищайте зольный ящик только на холодной топке. Зола может оставаться горячей в течение 24 часов после последней эксплуатации. Будьте осторожны!

Топка обладает зольным ящиком повышенной емкости, чтобы Вам не пришлось очищать его слишком часто. Для очистки зольного ящика воспользуйтесь данными рекомендациями:

- Извлеките колосниковую решетку;
- Достаньте зольный ящик и удалите золу;
- С помощью пылесоса очистите от золы короб под зольным ящиком;

Не забудьте поставить зольный ящик и колосниковую решетку на их место.

8.4 Техническое обслуживание и ремонт камина

Не реже одного раза в год, перед началом отопительного сезона или по мере необходимости, проводится техническое обслуживание камина. Техническое обслуживание, замена комплектующих и ремонт камина должен проводиться квалифицированными специалистами с лицензией на право проведения работ по монтажу, ремонту, чистке, обслуживанию дымоходов, печей, каминов. Регулярное техническое обслуживание:

- Проверка и очистка топочной камеры, по мере необходимости - замена элементов футеровки, колосниковой решетки, отбойника;
- Проверка механизма открывания двери, по мере необходимости - обработка термостойкой смазкой (до 1000 оС);
- Проверка уплотнительных жаропрочных шнуров, по мере необходимости - их замена;
- Проверка и чистка вентиляционных решеток или отверстий;
- Проверка регулировок системы подачи воздуха на горение, очистка стекла, а также шиберной заслонки и заслонок подачи воздуха извне;
- Проверка и чистка дымохода от сажи (проверка связана с подъемом на крышу);
- Техническое обслуживание, замена комплектующих частей для топки производится за счет потребителя. Для заказа комплектующих частей для топки обратитесь к дилеру производителя, список Вы можете найти на сайте www.ecokamin.ru или направьте запрос на info@ecokamin.ru

9. ВОЗМОЖНЫЕ ПРОБЛЕМЫ И ПУТИ ИХ РАЗРЕШЕНИЯ

9.1 Стекло быстро и неравномерно коптится:

- топка не прогрелась;
- необходимо использовать только соответствующее топливо (смотреть раздел №5);
- проверьте наличие тяги и её устойчивость, прочистите дымоход;
- очистите зольный ящик и колосник от золы;
- проверьте и откройте систему очистки стекла;
- проверьте и откройте систему подачи воздуха на горение;
- проверьте прочность закрепления уплотнительного шнура;

9.2 Пламя неустойчивое, горение поддерживается с трудом:
если этого не наблюдалось с начала эксплуатации, смотри пути решения пункта в п. 9.1.

9.3 Быстрое сгорание и большой расход дров, камин излучает чрезмерно много тепла:

- проверьте и отрегулируйте (прикройте) шиберную заслонку;
- уменьшите подачу воздуха в систему очистки стекла;
- уменьшите подачу воздуха в систему подачи воздуха на горение;
- проверьте плотность закрывания дверцы топки;
- проверьте прочность закрепления уплотнительного шнура;
- уменьшите количество дров.

9.4. Повреждение футеровки топки

Футеровка топки является натуральным продуктом и во время эксплуатации топки подвергается термической нагрузке и механическому воздействию, что приводит к трещинам и сколам. Также футеровка имеет свойство впитывать влагу и во время растопки топки в порах футеровки может закипать влага и приводить к трещинам и сколам. Сколы, повреждения и трещины на футеровке не опасны для дальнейшей эксплуатации топки и не являются гарантийным случаем.

Обязательно перед началом отопительного сезона или после длительного перерыва между эксплуатациями для удаления влаги и предотвращения трещин на футеровке, растопить камин в щадящем режиме с небольшим количеством дров (не более 30% от номинальной закладки дров).

Сильно поврежденные и потерявшие эстетически внешний вид элементы футеровки топки потребитель может заменить за свой счет. Для заказа футеровки обратитесь к дилеру производителя, список Вы можете найти на сайте www.ecokamin.ru или направьте запрос на info@ecokamin.ru

ЗАПРЕЩЕНО эксплуатировать топку без футеровки. Топка в целом снимается с гарантийного обслуживания в случае несоблюдения данной рекомендации завода-изготовителя.

10. КОМПЛЕКТАЦИЯ

Инструкция по монтажу и эксплуатации – 1 экз.

Топка – 1 шт.

ВНИМАНИЕ! Комплектация может меняться в зависимости от года выпуска, серии топки и на усмотрение производителя.

11. ГАРАНТИЙНЫЕ ОБЯЗАТЕЛЬСТВА

Гарантийный срок начинается со дня продажи изделия первому потребителю. При отсутствии штампа продавца с отметкой о дате продажи, гарантийный срок исчисляется со дня выпуска изделия.

При соблюдении правил, рекомендаций и требований, изложенных в данной инструкции, на топку устанавливается гарантийный срок 3 года.

На уплотнительные шнуры, колосниковую решетку, отбойник (пламярассекатель), шиберную заслонку, а также на управление системой подачи воздуха на горение, системой очистки стекла, трос шиберной заслонки, регулирующие рычаги и ручки, устанавливается гарантийный срок 6 месяцев. Данные комплектующие во время эксплуатации топки подвергаются термической нагрузке и механическому воздействию и подлежат замене по мере необходимости в связи с износом.

12. ИСКЛЮЧЕНИЯ ГАРАНТИЙНЫХ ОБЯЗАТЕЛЬСТВ

Гарантийные обязательства не распространяются на:

- Повреждения и дефекты топки, возникшие во время транспортировки, механического воздействия и т.п.;
- Несоблюдение правил хранения топки. Топка хранится на поддоне в теплом и сухом помещении, с влажностью воздуха не более 50%;
- Неквалифицированный монтаж;
- Повреждения и дефекты жаропрочного стекла и футеровки, возникшие во время эксплуатации камина в следствии перегрева или механического воздействия;
- Возможное изменение цвета лакокрасочного покрытия топки, футеровки, жаропрочного стекла из-за высоких термических нагрузок;
- Изделие в целом снимается с гарантийного обслуживания,

если потребитель внес какие-либо технические изменения в конструкцию топки.

- Изделие в целом снимается с гарантийного обслуживания, если потребитель не соблюдал правила эксплуатации топки: п. 5, перегрев топки, тушение дров водой или иными материалами, эксплуатация топки без футеровки;
- Замена комплектующих частей и ремонт топки в случае потери гарантийных обязательств происходит за счет потребителя.

Мы дорожим каждым своим клиентом и ориентируемся на долгосрочное сотрудничество. Нам важно Ваше мнение о продукции Экокамин и о качестве оказываемых услуг нашими дилерами.

Все ваши вопросы, жалобы и пожелания направляйте на наш электронный адрес info@esokamin.ru или с помощью установленной формы на нашем сайте www.esokamin.ru Наши сотрудники в ближайшее время обязательно свяжутся с Вами и предоставят квалифицированный ответ.

ГАРАНТИЙНЫЙ ТАЛОН

| | |
|-----------------|----------------|
| Модель: | Штамп продавца |
| Серийный номер: | |
| Дата продажи: | |
| Продавец: | |

Потребитель ознакомлен с инструкцией, правилами эксплуатации топки и поставлен в известность, что:

Монтаж топки должен проводиться квалифицированными специалистами с лицензией на право проведения работ по монтажу, ремонту, чистке, обслуживанию дымоходов, печей, каминов и соответствовать нормативным документам, указанным в п. 3 данной инструкции, и соблюдать правила эксплуатации, рекомендованные данной инструкцией.

ФИО и подпись потребителя: