

Маэстро

Мы рекомендуем совместно с печами «Маэстро» использовать дымоходы из нержавеющей стали Craft серий HF-BP, HF-25BP и HF-50BP.

Дымоходы этих серий изготовленные из жаропрочной аустенитной стали AISI316L, покрыты жаростойкой черной эмалью, благодаря чему будут выигрышно смотреться в любом интерьере. Посмотреть ассортимент продукции дымоходов Craft можно на сайте household.craft-flue.ru



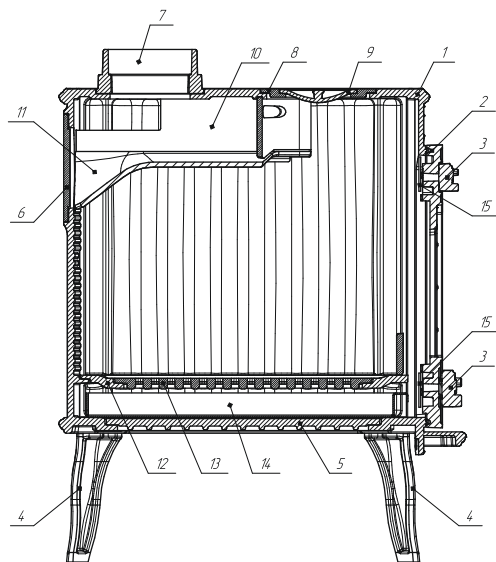
Идеальное решение
для Вашего интерьера!



ООО «ПроМеталл».
Юридический (почтовый, фактический) адрес:
394028, г.Воронеж, ул. Базовая, д.8, литер 1А, офис 4
Тел.: +7 800 707 30 96 E-mail: support@prometall.ru



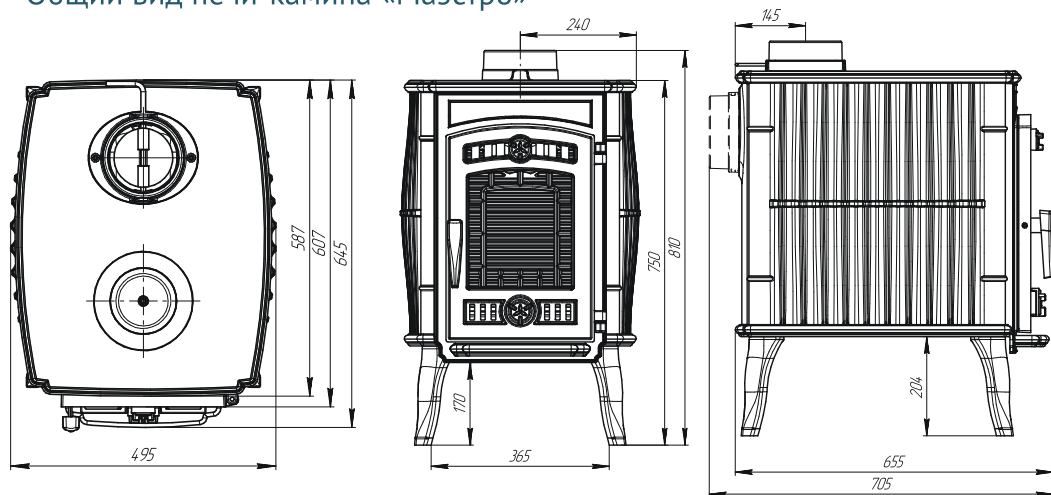
«Маэстро» — отопительная печь-камин, новейшая разработка от конструкторов ПроМеталл. «Маэстро» отличается современным дизайном в классическом стиле, неприхотлив к топливу и выполнен из жаропрочного чугуна ЧХ-1. Благодаря герметичной конструкции «Маэстро» особенно эффективно работает в режиме длительного горения.



Комплектация печи-камина «Маэстро»

1. Корпус
2. Дверь
3. Ручка регулировки подачи воздуха
4. Ножка
5. Днище
6. Заглушка выхода дымохода
7. Патрубок дымохода
8. Кольцо варочной поверхности
9. Крышка варочной поверхности
10. Отбойник пламени с дефлекторами
11. Крышка отбойника пламени
12. Дно колосниковое
13. Решетка колосниковая
14. Сокв зольника
15. Заслонка дефлектора

Общий вид печи-камина «Маэстро»



Внимание! Перед использованием печи-камина «Маэстро» необходимо ознакомиться с руководством по эксплуатации отопительно-варочных печей «ПроМеталл»

Основные технические характеристики печи «Маэстро»

Размер в упаковке (ВхДхШ), мм	980x745x635
Динна, мм	655
Ширина, мм	495
Высота, мм	810
Объем топки, л	85
Мощность печи, min, кВт	15
Масса печи с упаковкой, кг	200
Масса печи без упаковки, кг	176
Рекомендуемое топливо	Дрова
Рекомендуемая длина дров, мм	до 500
Максимальный вес топлива, кг	20
Материал	Чугун ЧХ-1, стекло NEOCERAM
Размер экрана, мм	210x240
Размер топки (ВхДхШ), мм	335x510x435
Толщина стенок топки/дна, мм	8-12/12-16
Диаметр дымохода, мм	150 внешний/130 внутренний
Тип подключения дымохода	верхнее и заднее
Режим длительного горения	Да
Наличие колосника и зольника	Да