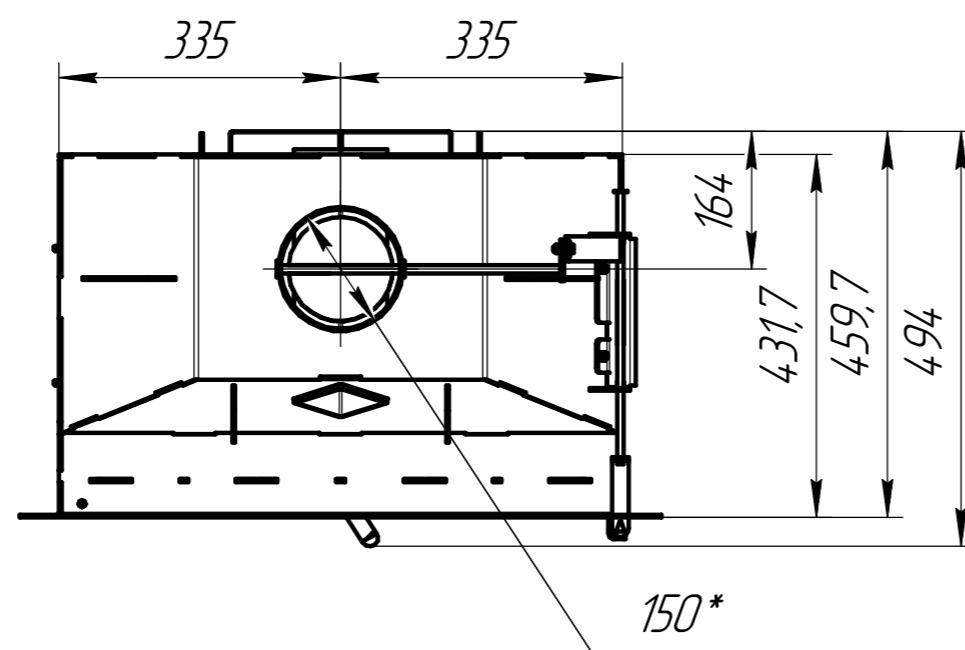
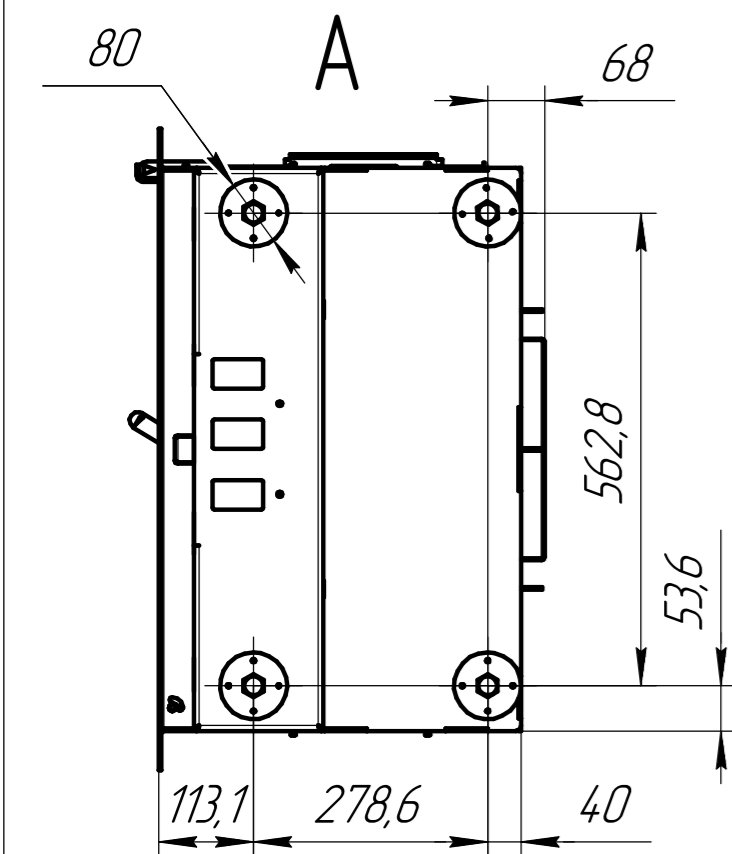
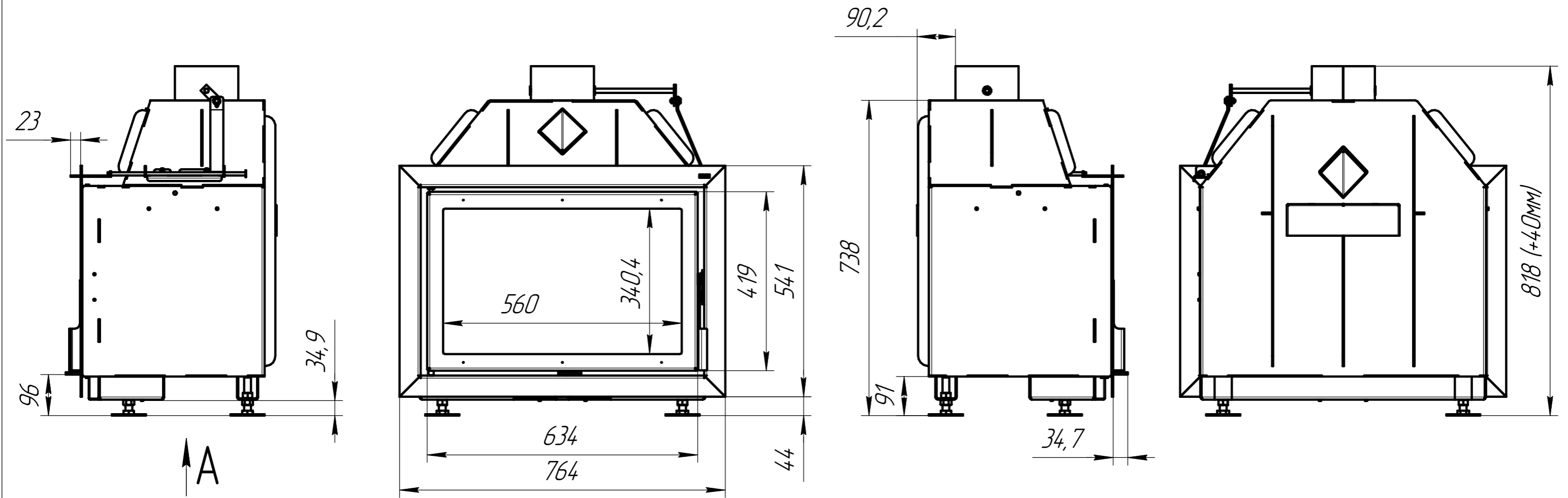


Топка ОМЕГА 700 ТО700



<i>Технические характеристики</i>
<i>Диаметр патрубка - $\Phi 150$ мм</i>
<i>ВхШхГ (мм) - 818x764x494</i>
<i>Номинальная мощность (кВт) - 12</i>
<i>Вес (кг) -</i>