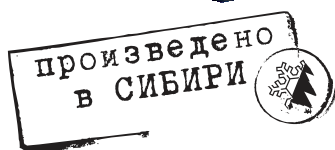


РУКОВОДСТВО ПО ЭКСПЛУАТАЦИИ Печь для бани «Копеечка»



**Завод «НМК» благодарит Вас за приобретение стальной банной печи
«Сибирь-Копеечка»!**

Продукция завода «НМК» доступна и качественна, вбирает в себя многолетние традиции изготовления, имея при этом современную форму и высокотехнологичное содержание.

Мы привносим свои ценности в повседневную жизнь, стремимся быть открытыми, честными и объективными по отношению к себе и своим партнерам.

Легкого Вам пара!



НМК

НОВОСИБИРСКАЯ
МЕТАЛЛООБРАБАТЫВАЮЩАЯ
КОМПАНИЯ

ОСНОВАНА В 1997 ГОДУ



СОДЕРЖАНИЕ

1	НАЗНАЧЕНИЕ и ОСОБЕННОСТИ КОНСТРУКЦИИ.....	5
2	ТЕХНИЧЕСКИЕ ХАРАКТЕРИСТИКИ.....	5
3	ГАБАРИТНЫЕ РАЗМЕРЫ.....	6
4	СХЕМА УСТРОЙСТВА ПЕЧИ.....	6
5	МОНТАЖ	8
	5.1. Требования пожарной безопасности.....	8
	5.2. Схема установки.....	9
	5.3. Ввод в эксплуатацию	12
	5.4. Требование к монтажу	12
	5.5. Требование к дымоходу.....	13
6	РЕЖИМЫ ЭКСПЛУАТАЦИИ.....	14
7	ВОЗДУХООБМЕН В ПАРИЛКЕ.....	14
8	МИКРОКЛИМАТ В ПАРИЛКЕ	14
9	ДЫМЛЕНИЕ И УХУДШЕНИЕ ТЯГИ.....	15
10	МЕРЫ БЕЗОПАСНОСТИ	15
11	ТРАНСПОРТИРОВКА И ХРАНЕНИЕ	16
12	КОМПЛЕКТ ПОСТАВКИ	16
13	МАРКИРОВКА И КЛЕЙМЕНИЕ.....	16
14	УПАКОВКА.....	16
15	УТИЛИЗАЦИЯ	16
16	ГАРАНТИЙНЫЕ ОБЯЗАТЕЛЬСТВА.....	17
17	СВИДЕТЕЛЬСТВО О ПРИЕМКЕ.....	18
18	СВЕДЕНИЯ О ПРОДАЖЕ.....	18
19	СЕРТИФИКАТ ИЗДЕЛИЯ	19

ПАСПОРТ

РУКОВОДСТВО ПО МОНТАЖУ И ЭКСПЛУАТАЦИИ

Благодаря продуманной конструкции, дровяная печь-каменка «Сибирь-КОПЕЕЧКА» (далее печь) обеспечивает обогрев парильного помещения, нагрев воды и получения пара. Печь идеально подходит для использования в русской бане и позволяет получать комфортный микроклимат.

В инструкции приведены технические характеристики, сведения по монтажу, техническому обслуживанию, правильной эксплуатации и гарантийные обязательства. На изображениях, иллюстрирующих установку представлена дровяная печь-каменка «Копеечка».

Печь отличается компактными размерами что позволяет эксплуатировать ее в парном помещении, имеется возможность дополнительно оснащать съемным баком для нагрева воды, который устанавливается на боковой стенке топки, от которой происходит нагрев воды в баке. Бак емкостью 31 л приобретается отдельно. Нижнее расположение бака позволяет легко доливать воду. На печи может быть установлен бак для нагрева воды «самоварного» типа или универсальный регистр-теплообменник для дистанционного нагрева воды. (приобретается отдельно).

К эксплуатации печи допускаются лица, изучившие настоящее руководство.

Установку печи, монтаж дымовой трубы дымоходов должны производиться в соответствии со СНиП 2.04.05-91

Печи «Копеечка» выпускаются в 2-х модификациях:

- с выносным топочным каналом;
- без выносного топочного канала.

Печи «Копеечка» выпускаются без навесного бака, который является **дополнительно приобретаемой опцией** и отсутствует в базовой комплектации.



Завод НМК оставляет за собой право вносить изменения в конструкцию, не ухудшающие потребительские свойства изделия, поэтому в данном руководстве могут быть не отражены некоторые произошедшие изменения.

НАЗНАЧЕНИЕ и ОСОБЕННОСТИ КОНСТРУКЦИИ

Дровяная печь-каменка «Копеечка» предназначена для обогрева парильного помещения от 6 до 15 куб.м., нагрева воды и получения пара.

Печь разработана на основании изучения и улучшения отечественных аналогов, собственного опыта производителя и, что самое главное, с учетом рекомендаций и пожеланий многочисленных знатоков и ценителей русской бани.

Емкая каменка печи является мощным парогенератором. Большое количество качественно нагретых камней, обеспечивает стабильность температуры в парилке.

Печь отличается укороченным топливным каналом, позволяющим топить печь в парном помещении. Колосниковая решетка из массивного литейного чугуна, обеспечивает равномерное горение топлива, необходимое для банной печи. Печь снабжена удобным, выдвигаемым зольником, который также является регулятором интенсивности горения. Выдвижной зольный ящик позволяет удалять накопившуюся золу, не прерывая процесса горения.

Все наружные поверхности печи окрашены двумя слоями жаростойкой эмали.

Основной объем каменки приходится на достаточно большое пространство, ограниченное стенкой, задней стенкой каменки, дымовым каналом и боковыми стенками.

Конструкция позволяет легко производить очистку дымохода от сажи.

ТЕХНИЧЕСКИЕ ХАРАКТЕРИСТИКИ (Таблица 1)

Показатель	Ед.изм.	Модификация банной печи «Копеечка»	
		без ВТК	с ВТК
Объем парильного помещения	м ³	6-15	
Высота	мм	591	591
Ширина		325	325
Длина		480	633
Глубина топочной камеры	мм	430	
Масса печи нетто	кг	60	67,5
Масса закладываемых камней	кг	60	
Максимальная длина полена	см	40	
Диаметр дымохода	мм	115	
Рекомендуемая высота дымохода, не менее	м	5	
Рекомендуемая емкость бака для воды, не менее	л	30	
Основной вид топлива		дрова	

Габаритные размеры печи

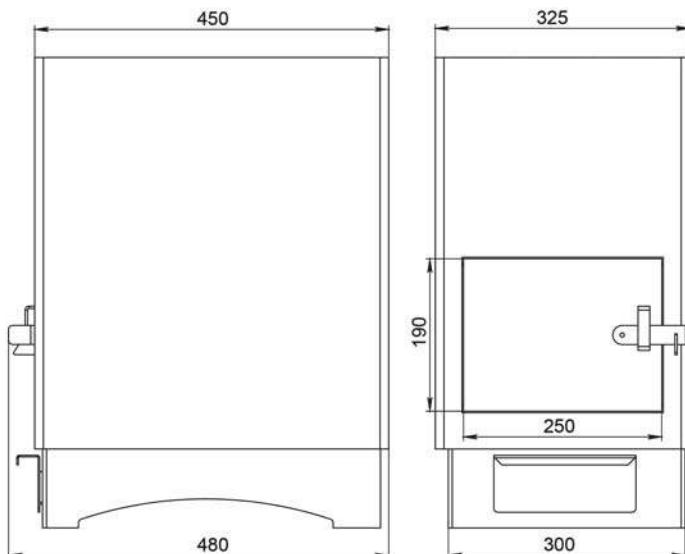


Рис.1 Банная печь «Копеечка» без выносного топочного канала (ВТК)

Схема устройства печи

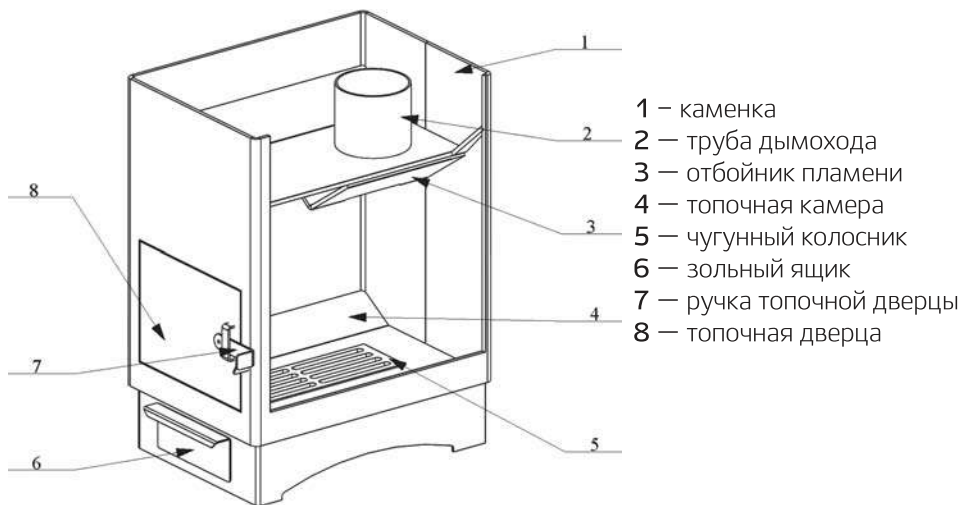


Рис.2 Банная печь «Копеечка» без выносного топочного канала (ВТК)

Габаритные размеры печи

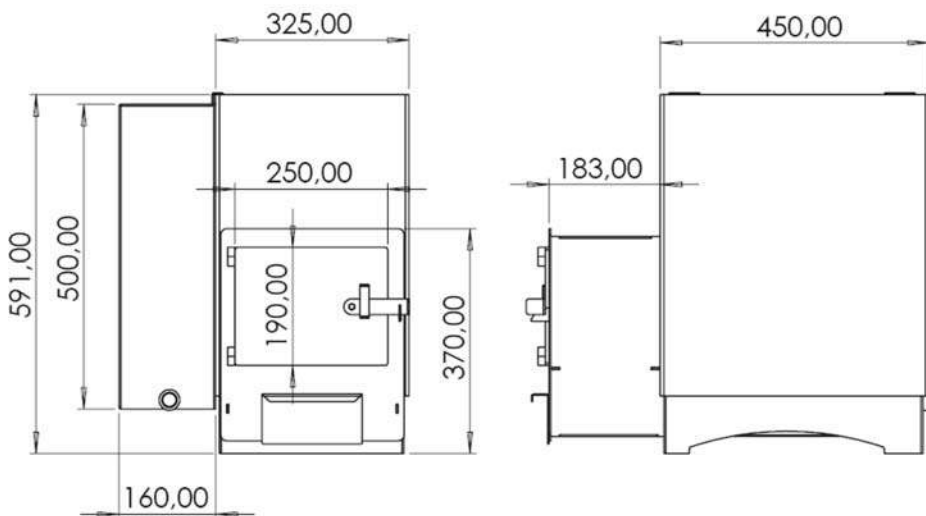
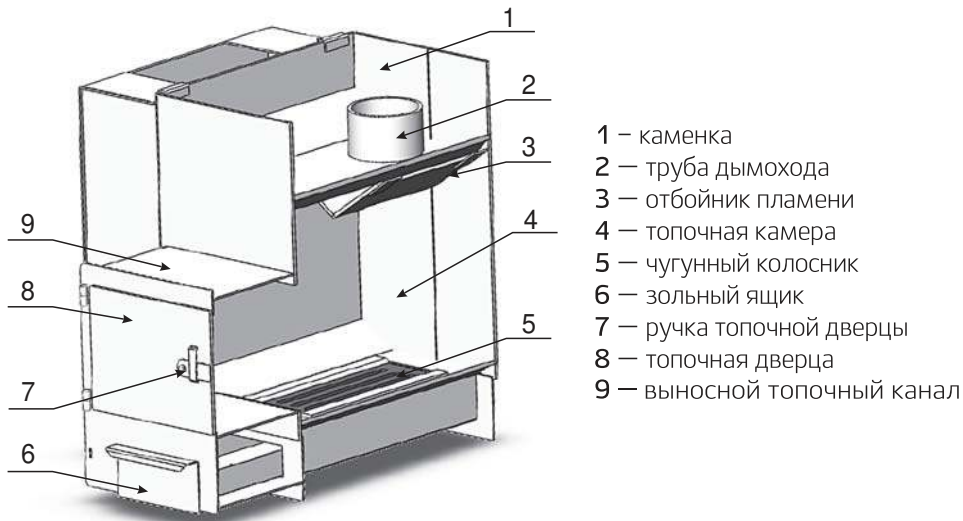


Рис.3 Банная печь «Копеечка» с выносным топочным каналом (ВТК)

Схема устройства печи



- 1 – каменка
- 2 – труба дымохода
- 3 – отбойник пламени
- 4 – топочная камера
- 5 – чугунный колосник
- 6 – зольный ящик
- 7 – ручка топочной дверцы
- 8 – топочная дверца
- 9 – выносной топочный канал

Рис.4 Банная печь «Копеечка» с выносным топочным каналом (ВТК)

МОНТАЖ

Требования пожарной безопасности

Монтаж должен выполняться в соответствии со Сводом правил СП 7.13.130.2013 «Отопление, вентиляция и кондиционирование. Требования пожарной безопасности» и с требованиями СНиП 41-01-2003 «Отопление, вентиляция и кондиционирование».

Пол из горючих и трудно горючих материалов следует защищать от возгорания под топочной дверкой – металлическим листом размером не менее 500х600 мм, располагаемым длиной его стороной вдоль печи. Расстояние от топочной дверки до противоположной стены необходимо принять не менее 1250 мм.

Пол из горючих материалов под печью, необходимо защитить от возгорания листовой сталью по теплоизоляционному материалу с коэффициентом теплопроводности не выше асбестового картона толщиной 10 мм, при этом расстоянии от низа печи до пола должно быть не менее 100 мм или выложить площадку под печью толщиной 1/4 кирпича, отступив во все стороны от каменки на 250 мм. Сверху кирпичную кладку закрыть металлическим листом или стяжкой из марочного цементного раствора. Расстояние между верхом печи и незащищенным потолком не менее 1200 мм.

Дымовая труба должна иметь минимальное количество колен. Прямая труба предпочтительнее. При монтаже дымовой трубы в зданиях с кровлями из горючих материалов обеспечить трубу искроуловителем из металлической сетки с отверстиями размером не более 5х5 мм. При проходе трубы через потолок необходимо выполнить разделку. Разделка должна быть больше толщины перекрытия (потолка) на 70 мм.

НЕ СЛЕДУЕТ опирать или жестко соединять разделку печи с конструкцией здания.



Зазоры между потолочными перекрытиями и разделками следует выполнять негорючими материалами (керамзит, шлак, базальтовая вата)!
Нельзя вмуровывать дымоход в бетонные и кирпичные конструкции!

Расстояние от наружных поверхности трубы до стропил, обрешеток и других деталей кровли из горючих материалов следует предусматривать в свету не менее – 250 мм, а при теплоизоляции с сопротивлением теплопередачи 0,3 м² х С/Вт негорючими или трудно горючими материалами – 130 мм.

СХЕМА УСТАНОВКИ ПЕЧИ

Рис.5 Схема установки банной печи «Копеечка» без ВТК

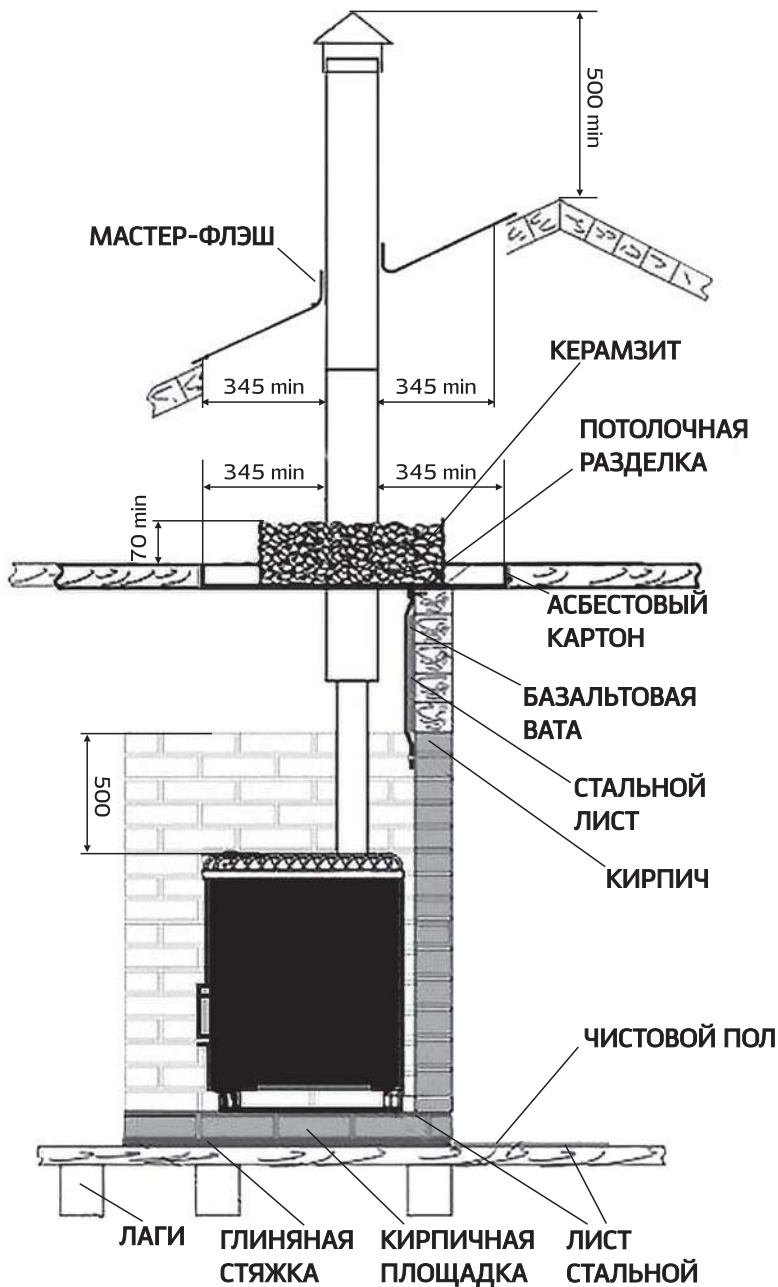


Рис.6 Схема установки банной печи «Копеечка» с ВТК

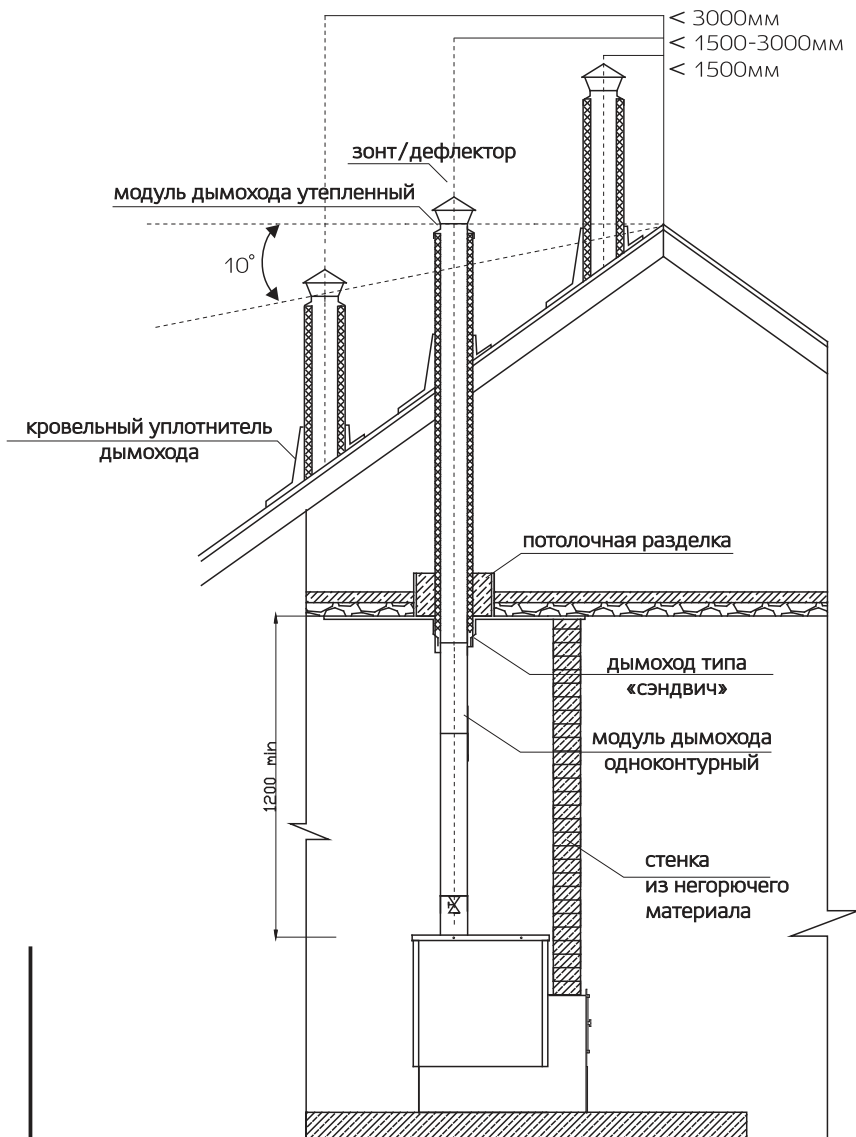


Рис.7 Схема установки банной печи «Копеечка» без ВТК. Вид сверху.

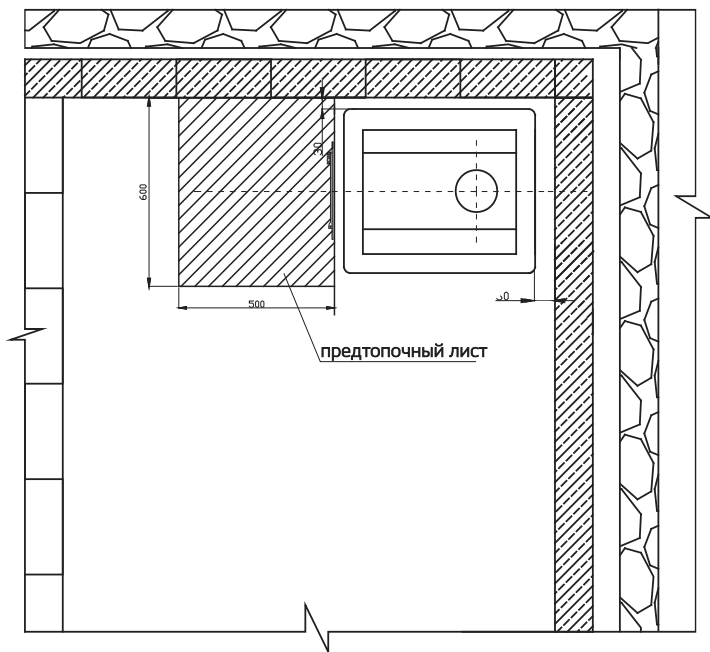
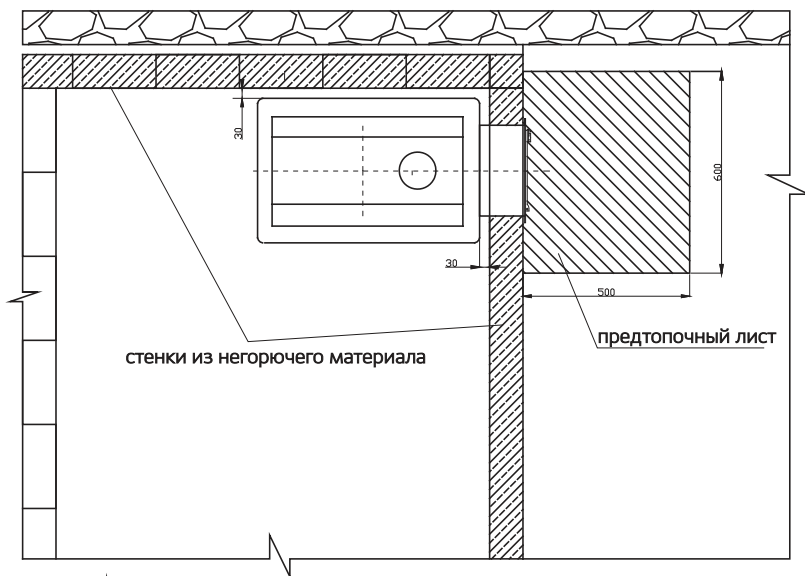


Рис.8 Схема установки банной печи «Копеечка» с ВТК. Вид сверху.



ВВОД В ЭКСПЛУАТАЦИЮ

Перед первым протапливанием печи убедитесь, что монтаж печи, бака для горячей воды, дымохода и защитных противопожарных конструкций произведен в строгом соответствии с требованиями, изложенными в настоящей инструкции.

При первом протапливании печи промышленные масла, нанесенные на металл, и легкие летучие компоненты жаростойкой эмали выделяют дым и запах, которые в дальнейшем не выделяются. Поэтому **первое протапливание печи произведите на улице** или при полностью открытых дверях и окнах, продолжительностью не менее 1 часа, в щедящем режиме, пустой каменки и наполненном баке. После первого протапливания тщательно проветрите помещение и слейте воду из бака. Убедитесь в нормальном функционировании всех элементов печи и защитных конструкций.

Загрузка юмней в каменку производится после полного остывания печи и окончательного затвердевания эмали!

ТРЕБОВАНИЯ К МОНТАЖУ



Монтаж печи и дымохода должны выполнять опытные специалисты, располагающими техническими средствами, необходимыми для качественного выполнения всех этапов работ!

Монтаж печи выполняется на безопасном расстоянии до возгораемых материалов не менее 300 мм от стенок печи. Между верхом печи и потолком 1200 мм. Перед дверкой до противоположной стены 1250 мм.

Участок дымовой трубы, расположенной в зоне минусовых температур, во избежание конденсирования содержащейся в дымовых газах влаги, рекомендуется изолировать теплоизоляционным материалом, выдерживающим температуру до +400°C.

Производитель рекомендует использовать модульные дымовые трубы из нержавеющей стали $\varnothing 115$ мм. Они эффективны, долговечны и требуют минимальных трудозатрат при монтаже и эксплуатации.

В целях пожарной безопасности и регулирования газодинамического процесса в работающей печи необходима установка шиберов в канал дымохода, в доступном для эксплуатации месте.



КАТЕГОРИЧЕСКИ ЗАПРЕЩАЕТСЯ выполнять неразборными соединения печи с баком, дымоходом или иными конструктивными элементами бани. Это необходимо для последующей профилактики в целях пожарной безопасности и демонтажа.

ТРЕБОВАНИЯ К ДЫМОХОДУ

Рекомендуется использовать дымовые трубы из нержавеющей стали AISI толщиной 0,8-1мм. Наилучшим решением является установка готовых модулей трубы с термоизоляцией типа «сэндвич».

Допускается использование кирпичного дымохода с сечением дымового канала не менее 180 см². Дымовой канал должен быть постоянного сечения по всей длине. Высоту дымохода, считая от колосниковой решетки, следует выполнить не менее 5 м. Высоту дымовых труб, размещаемых на расстоянии равном или большем высоты сплошной конструкции, выступающей над кровлей, следует исходить из **Рис.9**.

- ☑ При прохождении дымовой трубы через межэтажные перекрытия расстояние от наружных поверхностей трубы до деревянных конструкций не менее 380 мм.
- ☑ Нельзя использовать отверстия в стенах в качестве части дымохода (гильза дымохода должна проходить насквозь).

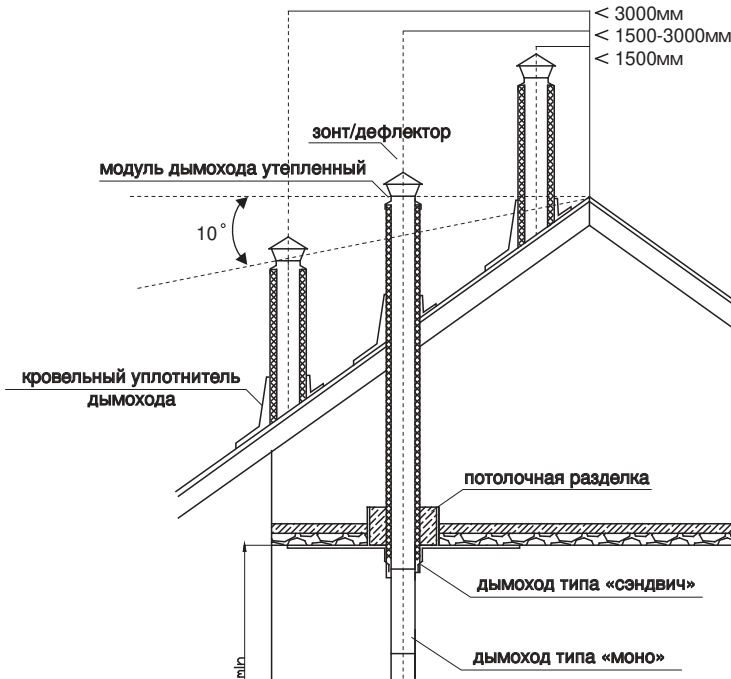


Рис.9 Возвышение дымовых труб над кровлей (согласно СНиП-91 п.3.73.)

Данные по высоте дымохода, указанные на рис.7 и табл. 1, являются не абсолютными значениями. Тяга зависит от диаметра, высоты, шероховатости поверхности дымовой трубы и разницы температур между сжигаемым топливом и наружным воздухом. А также зависит от расположения зоны ветрового подпора. Поэтому, обязательно поручите проведение точного расчета и монтажа дымовой трубы специалисту по системам отвода дымовых газов.

РЕЖИМЫ ЭКСПЛУАТАЦИИ

Процесс эксплуатации банной печи «Копеечка» состоит из следующих фаз: розжиг, горение, поддержание рабочей температуры. Розжиг производится с использованием щепы, бумаги и мелких сухих дров при заполнении топки на 2/3 объема с укладкой на колосниковую решетку с закрытым зольником. После первой полноценной закладки дров на полный объем топки зольник необходимо открыть и далее производить регулировку подачи воздуха при помощи корректировки положения зольника. При переходе к работе печи в формате поддержания горения, зольник можно немного приоткрыть.

Режим набора температуры в парилке обеспечивает быстрое достижение высокой температуры с наиболее экономичным расходом дров. Это достигается наполнением топки примерно на 1/3–1/2 объема мелко и средне наколотыми дровами (3–4 полена общим весом 2 – 2,5 кг) и полным открытием зольника.

Режим поддержания температуры камней и воздуха в парилке достигается путем прикрытия зольника и применением более крупно наколотых дров, достаточно 3 - 4 полена в течение 1 часа эксплуатации печи.

Топить печь следует только дровами лиственных пород, предпочтительно, березовыми.



Регулировку подачи воздуха через зольный ящик производить только с использованием защитных термостойких перчаток для рук.

ВОЗДУХООБМЕН В ПАРИЛКЕ

Для обеспечения хорошего воздухообмена в парилке необходимо организовать приточно-вытяжную вентиляцию. Отверстие для притока свежего воздуха сечением около 100см² разделяется в полу как можно ближе к печи или под печью.

Отверстие для вытяжки отработанного воздуха разделяется в стене чуть ниже уровня потолка как можно дальше от печи. Для вытяжки наиболее влажного и холодного воздуха к верхнему отверстию присоединяется вертикальный короб с входным отверстием не более 50 см от пола.

Для возможности управления воздухообменом приточное и вытяжное отверстия рекомендуется оснастить регулируемыми задвижками.

МИКРОКЛИМАТ В ПАРИЛКЕ

Сочетание большой массы камней в каменке печи и ее высокой тепловой мощности позволяет получать широкий диапазон комфортных микроклиматических условий.

ДЫМЛЕНИЕ И УХУДШЕНИЕ ТЯГИ

Для получения устойчивой сильной тяги после растапливания печи требуется некоторое незначительное время. Поэтому при открытии дверцы только что растопленной печи, работающей в режиме набора температуры, возможен незначительный выход дыма в помещение.

При загрузке очередной партии дров следует полностью закрыть зольник и лишь после этого плавно открыть топочную дверцу.

Если в процессе эксплуатации печи тяга ухудшилась, необходимо произвести механическую прочистку дымовой трубы.

В качестве профилактической меры, препятствующей образованию сажевого налета на стенках печи и дымоходов, производитель рекомендует периодическое интенсивное протапливание печи сухими осиновыми дровами.

МЕРЫ БЕЗОПАСНОСТИ

Перед началом отопительного сезона печь должна быть проверена и отремонтирована. НЕИСПРАВНАЯ ПЕЧЬ К ЭКСПЛУАТАЦИИ НЕ ДОПУСКАЕТСЯ. **ЗАПРЕЩАЕТСЯ** оставлять без присмотра топящуюся печь, а также поручать надзор за ней малолетним детям.

ЗАПРЕЩАЕТСЯ прикасаться к нагретым до высоких температур поверхностям печи голыми руками или другими открытыми частями тела во избежание ожогов и травм.

ЗАПРЕЩАЕТСЯ располагать топливо, другие горючие вещества и материалы на предтопочном листе, применять для розжига печи бензин, керосин, дизельное топливо и другие, легковоспламеняющиеся и горючие жидкости.

ЗАПРЕЩАЕТСЯ располагать сгораемые материалы ближе 0,5м к поверхности печи.

ЗАПРЕЩАЕТСЯ сушить какие-либо вещи и предметы, даже на частично остывшей поверхности печи.

ОТКРЫВАТЬ, закрывать дверь необходимо только за ручку, используя защитные перчатки.

ЗОЛА И ШЛАК, выгребаемые из топки, должны быть пролиты водой и удалены в специально отведенное для них безопасное место.

ОЧИЩАТЬ ДЫМОХОД И ПЕЧЬ от сажи необходимо перед началом, а также в течение всего отопительного сезона не реже одного раза в три месяца.

РАССТОЯНИЕ ОТ ПЕЧИ до шкафов, витрин и другого оборудования должно быть не менее 0,7 м, а от топочного отверстия – не менее 1,25м.



Печь соответствует требованиям, обеспечивающим безопасность жизни, здоровья потребителя и, при условии выполнения всех требований к установке и эксплуатации печи, обеспечивает предотвращение нанесения вреда имуществу потребителя.

ТРАНСПОРТИРОВКА И ХРАНЕНИЕ

Транспортирование печи до места установки в заводской упаковке любым видом транспорта в вертикальном положении не более чем в два яруса. При необходимости печь закрепить ленточными стропами.

В случае сезонного использования печи (дача, загородный дом) ее можно демонтировать и перевезти на хранение в безопасное место. Хранить печь рекомендуется в сухом помещении. Не допускать попадания атмосферных осадков.

КОМПЛЕКТ ПОСТАВКИ

Печь-каменка для бани в сборе.....	1 шт
Чугунный колосник.....	1 шт
Зольник-совок.....	1 шт
Руководство по монтажу и эксплуатации	1 шт
Упаковка	1 шт

МАРКИРОВКА И КЛЕЙМЕНИЕ

Клеймо сварщика размещено в левом углу верхней стенке загрузочного канала.

Товарный ярлык на упаковке содержит: номер ТУ; название и контакты изготовителя; наименование печи с указанием модели; краткие технические и эксплуатационные характеристики; комплект поставки; вес нетто и вес брутто; дату изготовления; ФИО упаковщика и отметку ОТК.

УПАКОВКА

Паспорт упаковывается отдельно и помещается в зольный ящик печи. Печь устанавливается на деревянном поддоне. Снаружи печь упаковывается гофрокартоном, который стягивается к поддону стриплентой, снаружи гофрокартон защищен стрейч пленкой.

На переднюю поверхность упаковки приклеивается товарный ярлык.

УТИЛИЗАЦИЯ

Утилизация производится по правилам утилизации лома чёрных металлов.

ГАРАНТИЙНЫЕ ОБЯЗАТЕЛЬСТВА

1. Гарантийный срок службы печи **12 месяцев** со дня продажи через торговую сеть. Гарантия распространяется на целостность металла и сварных швов топки;
2. Гарантийные обязательства не распространяются на печь и ее составные части, повлекшие изменения в конструкции путем стороннего вмешательства;
3. Гарантийный срок службы не распространяется на печь используемую в коммерческих целях и на предприятиях;
4. При отсутствии в настоящем руководстве даты продажи и штампа торговой организации гарантийный срок исчисляется с даты выпуска изделия;
5. Расчетный срок службы печи 10 лет. По окончании 10-ти летнего срока, эксплуатация печи может быть продлена при положительном заключении монтажной организации;
6. Критерий предельного состояния – прогар металла топочной камеры;
7. Претензии не принимаются, если неисправность печи возникла в результате небрежного обращения или несоблюдения правил монтажа и/или эксплуатации;
8. Изделие соответствует требованиям безопасности, установленным действующими нормативно-техническими документами;
9. Гарантийный срок службы не распространяется на расходные материалы — чугунный колосник.

С условиями гарантии ознакомлен _____ / _____ /

СВИДЕТЕЛЬСТВО О ПРИЕМКЕ

Печь-каменка для бани тм «Сибирь-Копеечка»

Без выносного топочного канала

С выносным топочным каналом

Заводской номер: _____

Дата выпуска: _____

20 г.

Изготовлен согласно конструкторской документации.

Соответствует ТУ 4858-005-388 19949-2013

По результатам испытаний печь признана пригодной к эксплуатации.

Разработчик: Конструкторское бюро завода «НМК».

Изготовитель: ООО «Новосибирская металлообрабатывающая компания» (НМК)

Контролёр качества _____ / _____ /
подпись ФИО

Печь упакована в соответствии с комплектом поставки.

Упаковщик _____ / _____ /
подпись ФИО**СВЕДЕНИЯ О ПРОДАЖЕ**

Печь-каменка для бани тм «Сибирь-Копеечка»

Без выносного топочного канала

С выносным топочным каналом

Заводской номер: _____

Дата продажи: _____

20 г.

Продан _____

(наименование предприятия торговли, адрес, контактный телефон)



Комплектация печи проверена. Следов повреждения не выявлено.

Претензий к внешнему виду печи и упаковки не имею.

Подпись продавца: _____

М.П. штамп магазина

Подпись Покупателя: _____ (_____)

ТАМОЖЕННЫЙ СОЮЗ	
СЕРТИФИКАТ СООТВЕТСТВИЯ	
№ ТС <u>RU C-RU.HO12.B.01021</u>	
Серия RU № 0170388	
ОРГАН ПО СЕРТИФИКАЦИИ	Общество с ограниченной ответственностью «ЦЕНТР ПОДТВЕРЖДЕНИЯ СООТВЕТСТВИЯ». Место нахождения (адрес юридического лица) и адрес места осуществления деятельности: улица Кирова, дом 113, город Новосибирск, Новосибирская область, Российская Федерация, 630008. Аттестат аккредитации: регистрационный номер РОСС RU.0001.10HO12, дата регистрации 19.02.2015. Телефон (383) 207-54-60, (383) 363-38-63, адрес электронной почты: ZPS@ncspru.ru.
ЗАЯВИТЕЛЬ	Общество с ограниченной ответственностью «Новосибирская металлообрабатывающая компания». Место нахождения (адрес юридического лица): улица Южная, дом 23, помещение 1, рабочий поселок Коченево, Коченевский район, Новосибирская область, Российская Федерация, 632641. Адрес места осуществления деятельности: улица Южная, дом 23, помещение 1, рабочий поселок Коченево, Коченевский район, Новосибирская область, Российская Федерация, 632641. Основной государственный регистрационный номер (ОГРН): 1125476094424. Телефон: 8(800)700-00-92, 8(383)230-34-35. Адрес электронной почты: FRIZ@ngs.ru.
ИЗГОТОВИТЕЛЬ	Общество с ограниченной ответственностью «Новосибирская металлообрабатывающая компания». Место нахождения (адрес юридического лица): улица Южная, дом 23, помещение 1, рабочий поселок Коченево, Коченевский район, Новосибирская область, Российская Федерация, 632641. Адрес места осуществления деятельности по изготовлению продукции: улица Южная, дом 23, помещение 1, рабочий поселок Коченево, Коченевский район, Новосибирская область, Российская Федерация, 632641.
ПРОДУКЦИЯ	Аппараты отопительные, работающие на твердом топливе: печи банные, номинальной тепловой мощностью от 15 до 30 кВт, торговой марки «Сибирь». Модели: «Катунь», «Кубань», «Сибирь», «Енисей». Продукция изготовлена в соответствии с ТУ 4858-005-38819949-2015 «Печи банные торговой марки «Сибирь». Технические условия». Серийный выпуск.
КОД ТН ВЭД ТС	7321
СООТВЕТСТВУЕТ ТРЕБОВАНИЯМ	Технического регламента Таможенного союза «О безопасности машин и оборудования» (ТР ТС 010/2011).
СЕРТИФИКАТ ВЫДАН НА ОСНОВАНИИ	Протокола испытаний № 1704/04 от 03.04.2017 Испытательный центр Общества с ограниченной ответственностью «МераТех», аттестат аккредитации регистрационный номер RA.RU.21A162. Акта анализа состояния производства № 12641 от 06.03.2017. Документов, представленных заявителем: учредительные документы ООО «HMK»; ТУ 4858-005-38819949-2015 «Печи банные торговой марки «Сибирь». Технические условия»; обоснование безопасности «Печи банные торговой марки «Сибирь»; паспорт, руководство по эксплуатации «Печь банная «Катунь»; паспорт, руководство по эксплуатации «Печь банная «Кубань»; паспорт, руководство по эксплуатации «Печь банная «Сибирь»; паспорт, руководство по эксплуатации «Печь банная «Енисей»; перечень используемых стандартов, указанных в п. 1 ст. 6 ТР ТС 010/2011 «О безопасности машин и оборудования»; протокол прямо-слаточных испытаний от 16.01.2017. Схема сертификации: 1с.
ДОПОЛНИТЕЛЬНАЯ ИНФОРМАЦИЯ	Перечень используемых стандартов, в результате применения которых на добровольной основе обеспечивается соблюдение требований технического регламента Таможенного союза «О безопасности машин и оборудования» (ТР ТС 010/2011), сведения об иных применяемых стандартах и документах: смотрите Приложение на бланке Серии RU № 0129042. Условия хранения - группа 2 (С) по ГОСТ 15150-69. Срок хранения - 3 года при соблюдении условий хранения. Срок службы - 10 лет. Гарантийный срок эксплуатации - 36 месяцев со дня продажи через торговую сеть.
СРОК ДЕЙСТВИЯ С	04.04.2017 ПО 03.04.2022 ВКЛЮЧИТЕЛЬНО
Руководитель (уполномоченное лицо) органа по сертификации	 (подпись)
Эксперт (эксперт-аудитор) (эксперты (эксперты-аудиторы))	 (подпись)
Чернышова Юлия Александровна (инициалы, фамилия)	
Бирюков Юрий Илларионович (инициалы, фамилия)	

ПРОИЗВОДСТВЕННАЯ ЛИНЕЙКА ЗАВОДА НМК

ПЕЧИ БАННЫЕ



«СИБИРЬ»
под навесной бак



«СИБИРЬ»
со встроенным баком



«СИБИРЬ»
чугунная



«КУБАНЬ»
с панорамным стеклом

ПЕЧИ-КАМИНЫ / ВОЗДУХОГРЕЙНЫЕ

КОТЛЫ ОТОПИТЕЛЬНЫЕ



«СИБИРЬ»



«СИБИРЬ» БВ



«АТУМ»



«СИБИРЬ-КВО»

КОТЛЫ ОТОПИТЕЛЬНЫЕ



«МАГNUM»



«ГЕФЕСТ»



«SUNFIRE»



промышленные котлы
«СИБИРЬ»



www.novmk.ru
Россия, НСО, р.п. Коченево, ул. Южная, 23
тел. 8-383-230-34-35, e-mail: info@novmk.ru
8-800-700-00-92