

Лист 1 из 30  
Печь банная Дятловы Горы  
( сборка )  
Код : ПБ-ДГ

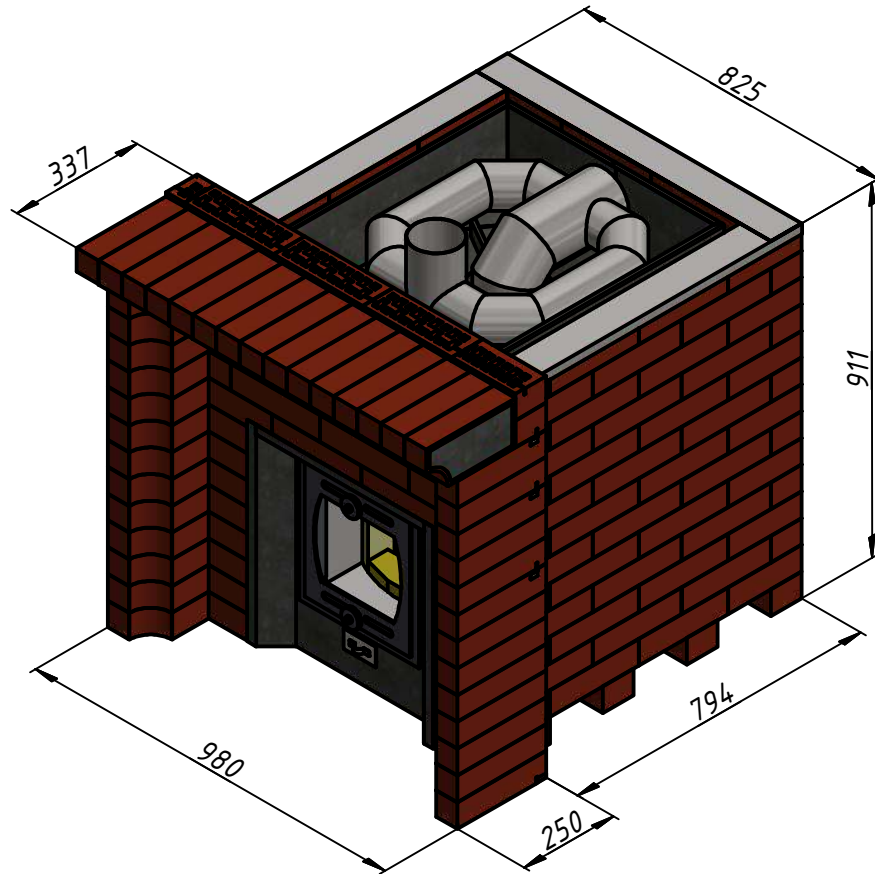
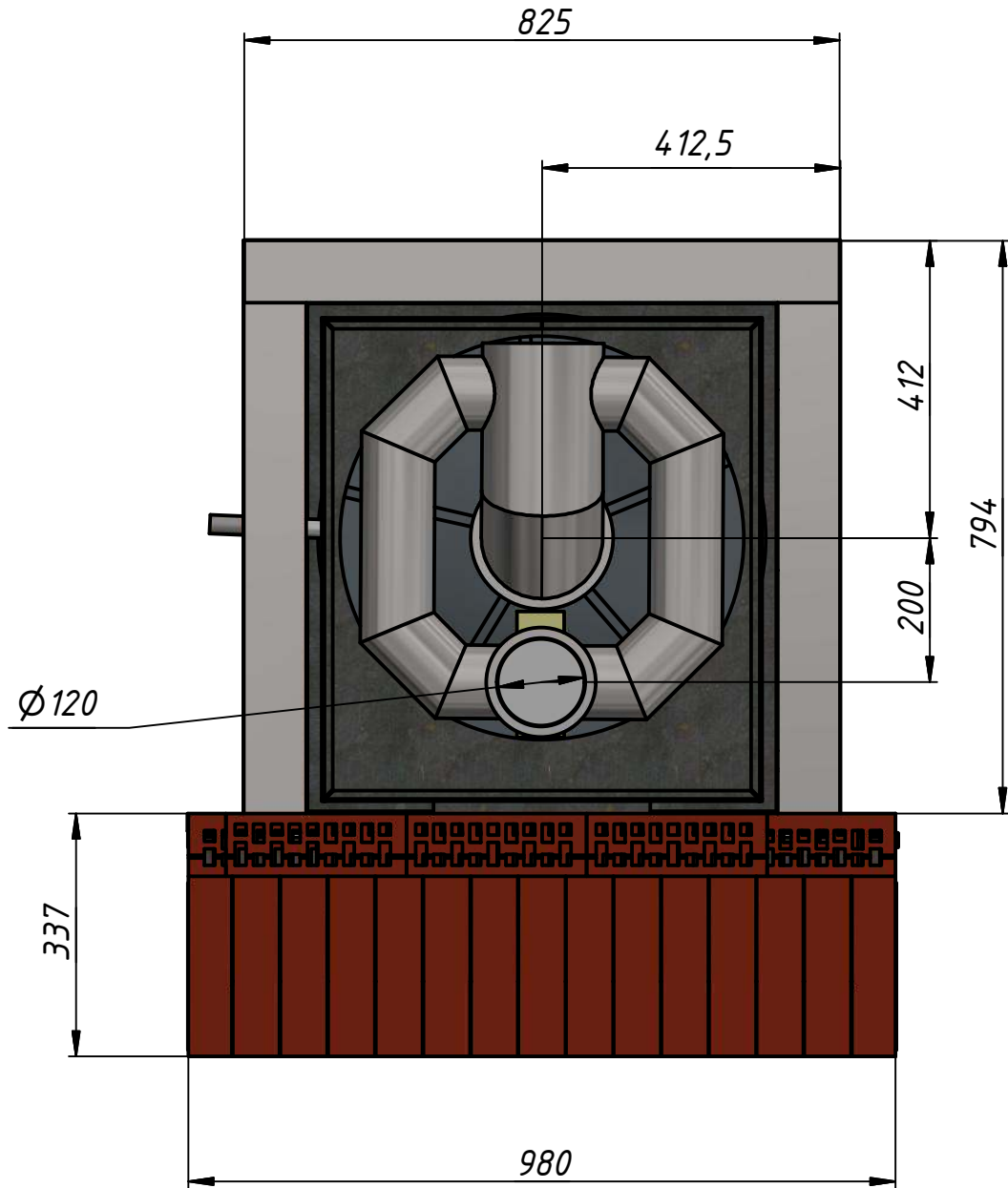


Схема сборки - лист 2.  
Комплектация - лист 27.

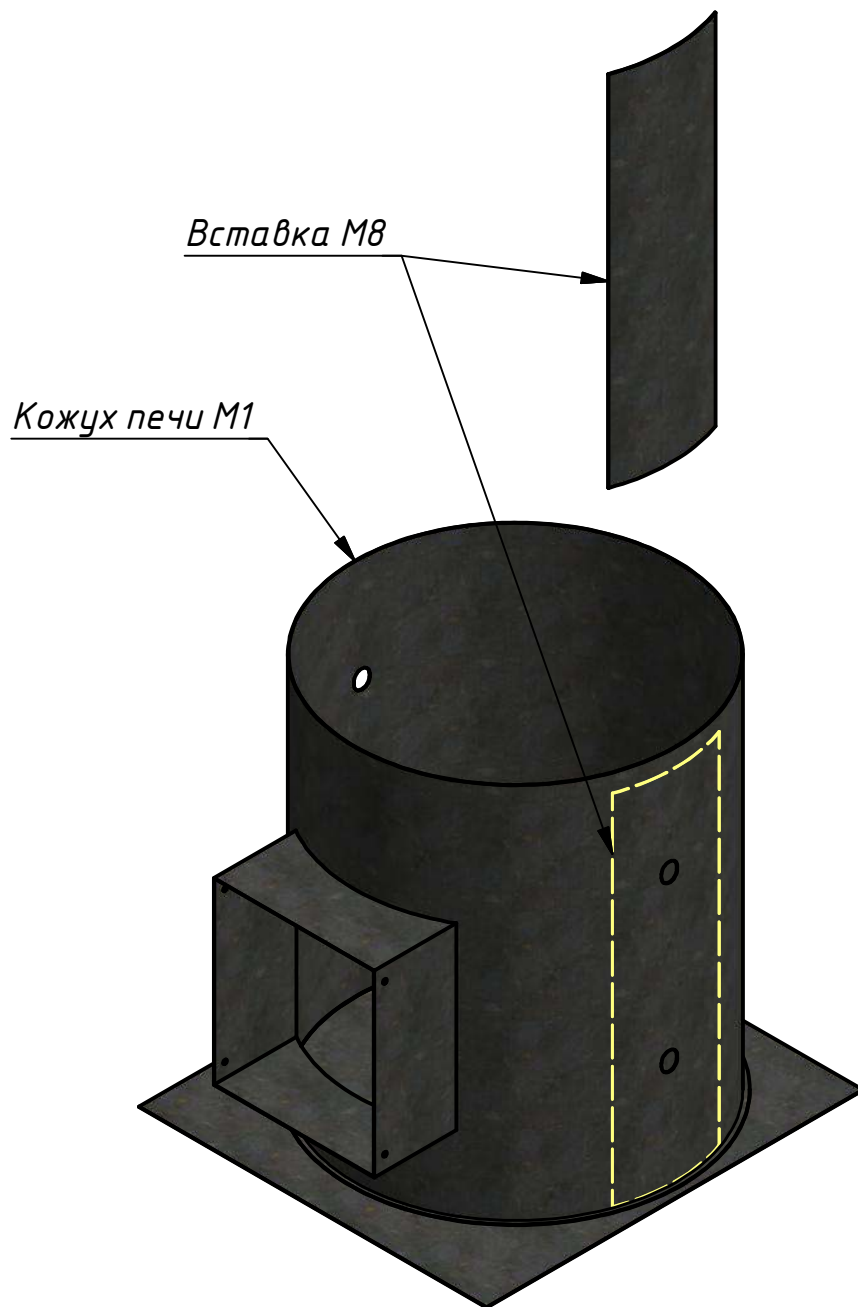
Лист 2 из 30  
Печь банная Дятловы Горы  
(сборка)  
Код: ПБ-ДГ



# Печь банная Дятловы Горы

( сборка )

Код : ПБ-ДГ

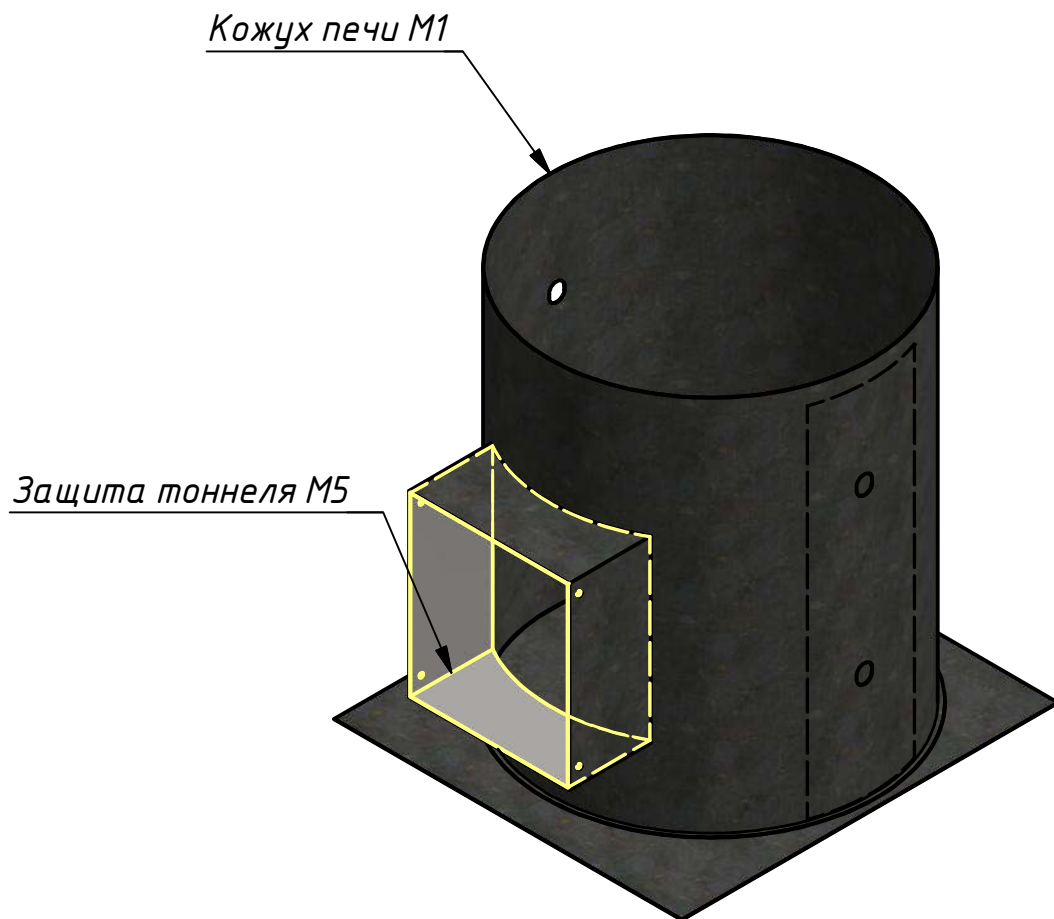


Устанавливаем кожух печи.  
Лишние отверстия под  
теплообменник закрываем  
вставками из металла.

# Печь банная Дятловой Горы

( сборка )

Код : ПБ-ДГ

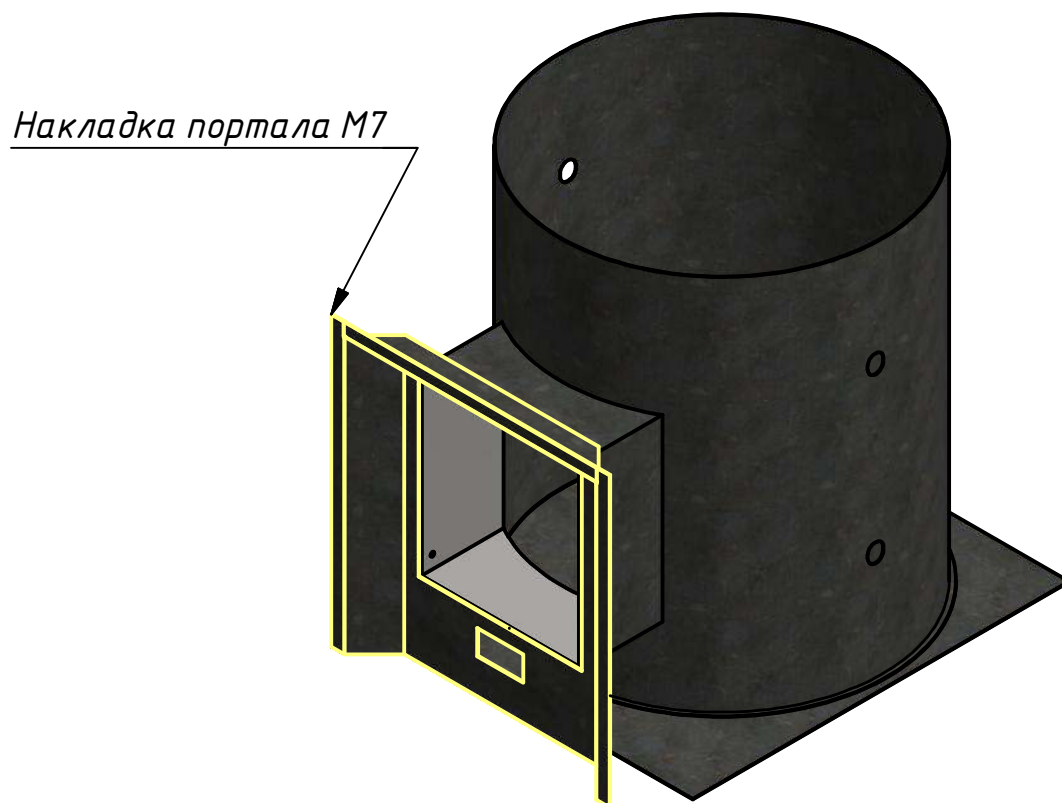


Устанавливаем защиту тоннеля.

# Печь банная Дятловы Горы

( сборка )

Код : ПБ-ДГ



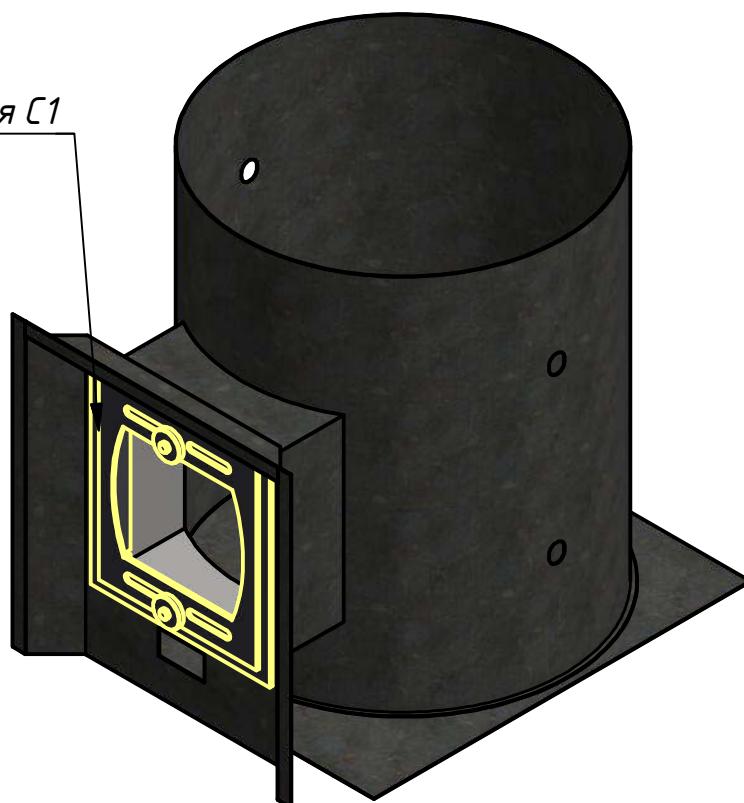
Устанавливаем накладку портала.

# Печь банная Дятловы Горы

( сборка )

Код : ПБ-ДГ

Дверка топочная С1



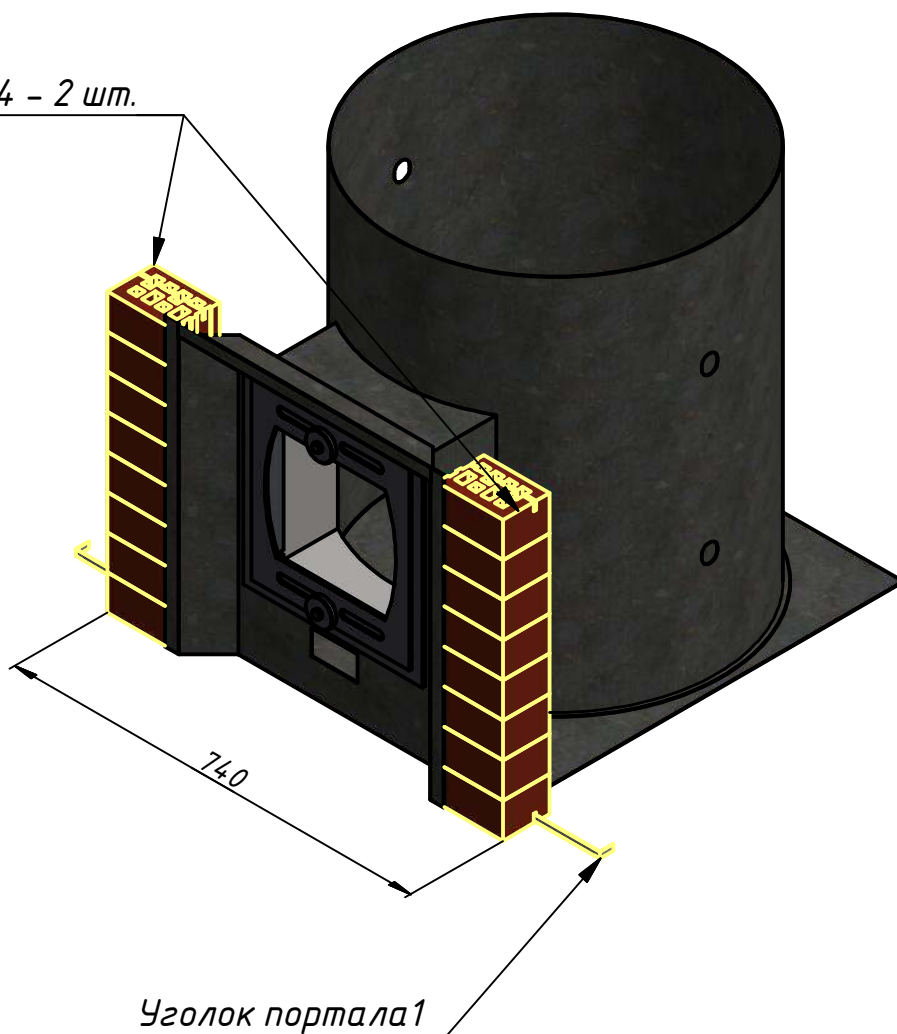
Устанавливаем топочную дверку  
на 4 болта с гайками.

# Печь банная Дятловы Горы

(сборка)

Код: ПБ-ДГ

Блоки портала 4 - 2 шт.

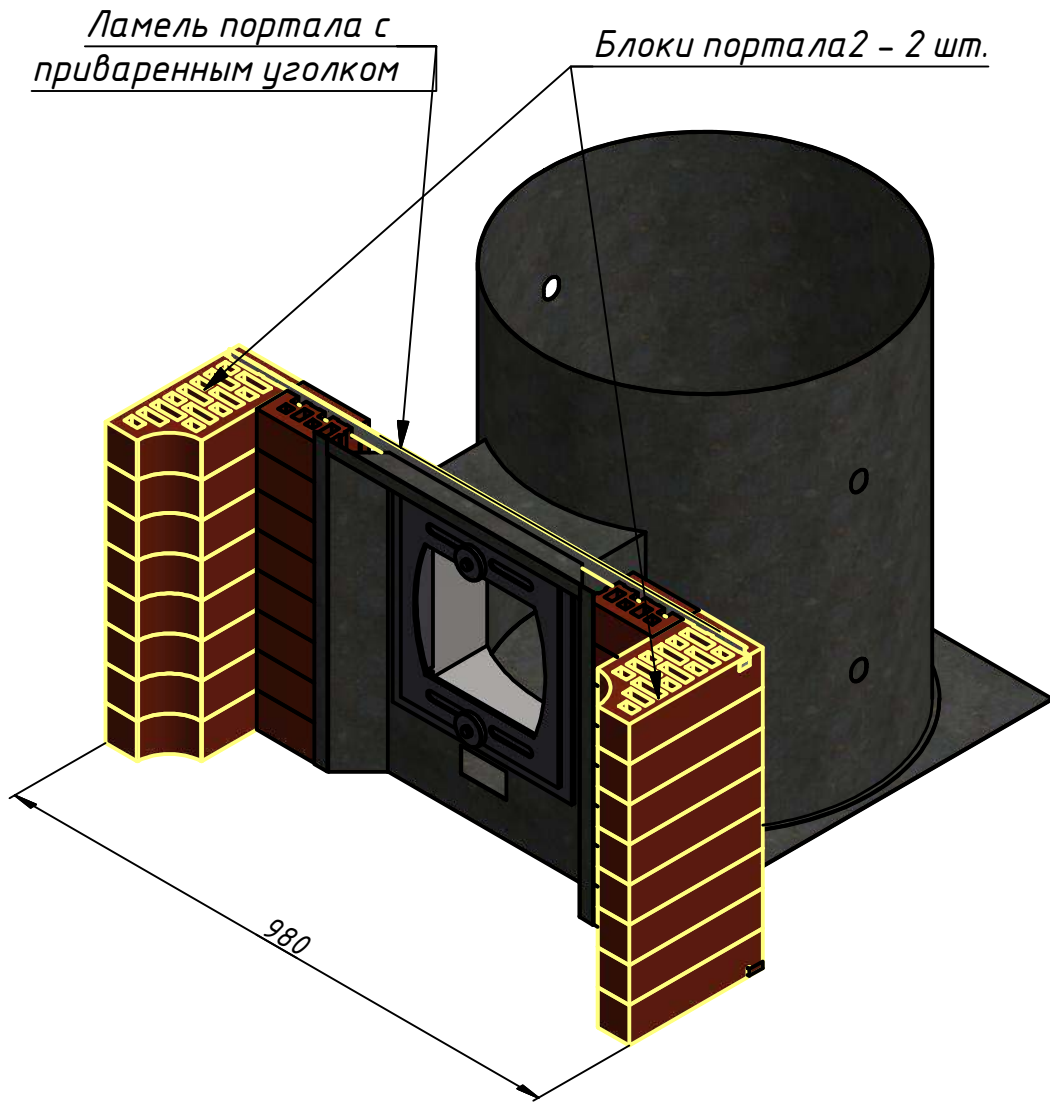


Устанавливаем уголок портала 1 и блоки портала 4.

# Печь банная Дятловы Горы

(сборка)

Код: ПБ-ДГ

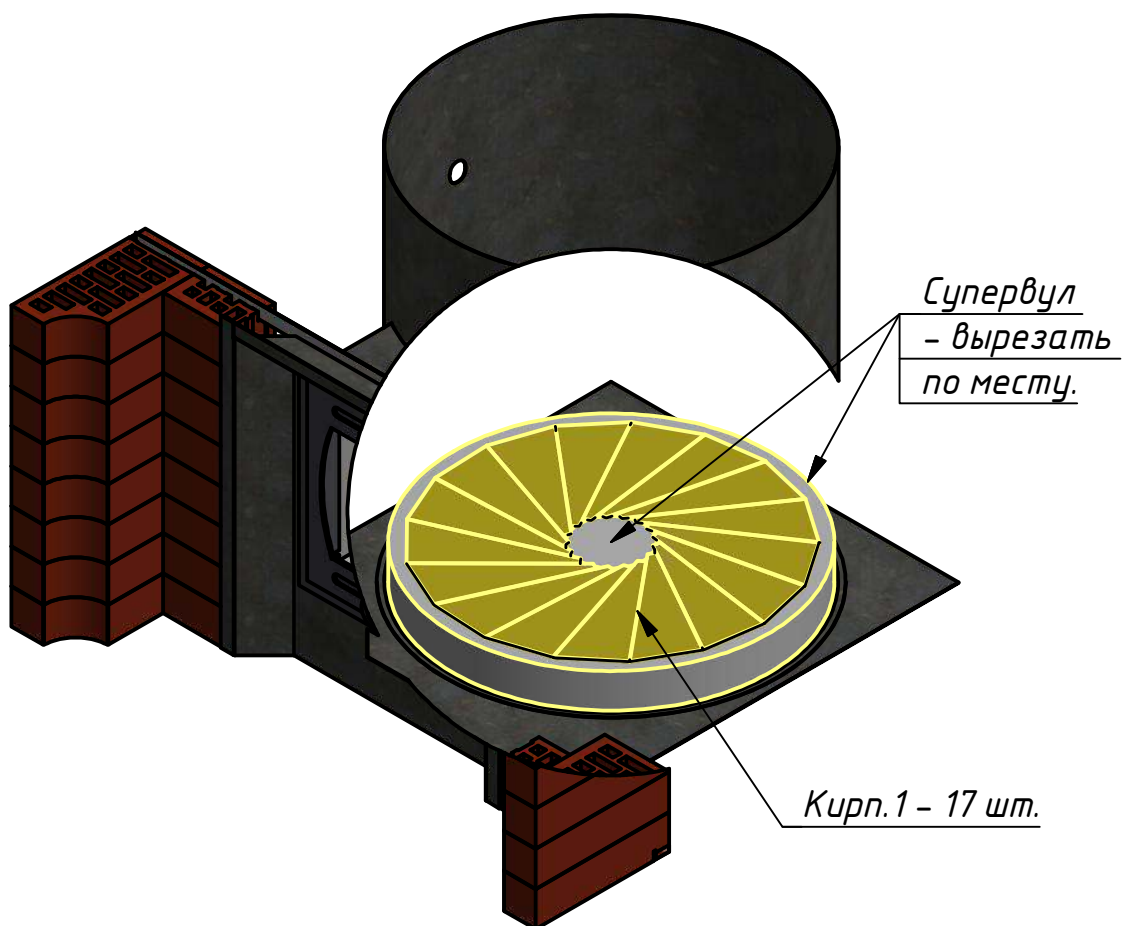


Устанавливаем блоки портала 2 и ламель портала с приваренным уголком.

# Печь банная Дятловы Горы

(сборка)

Код: ПБ-ДГ

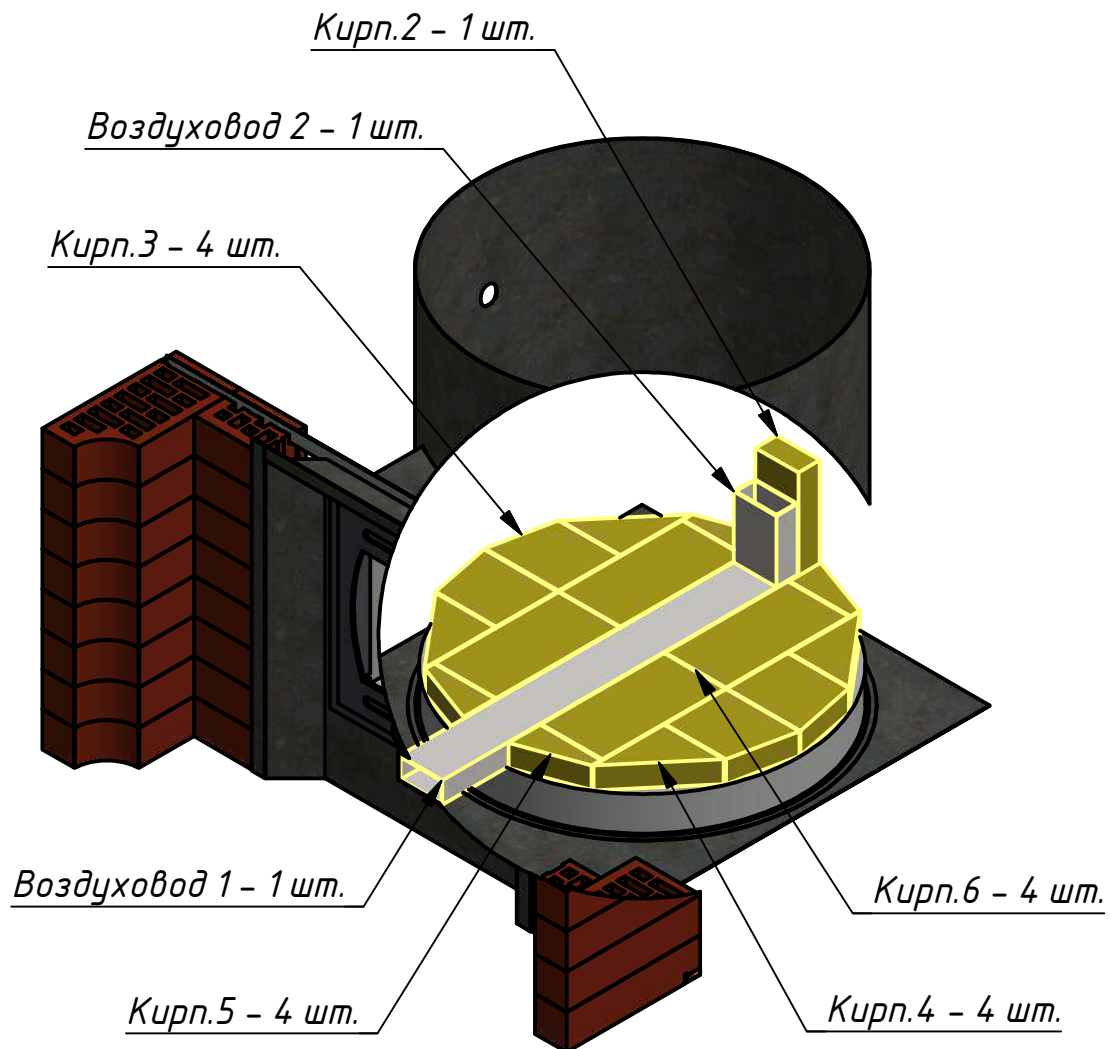


Далее выкладываем по кругу кирпичные детали1, заполняя пустоты супервулом, как показано на рисунке.

# Печь банная Дятловы Горы

( сборка )

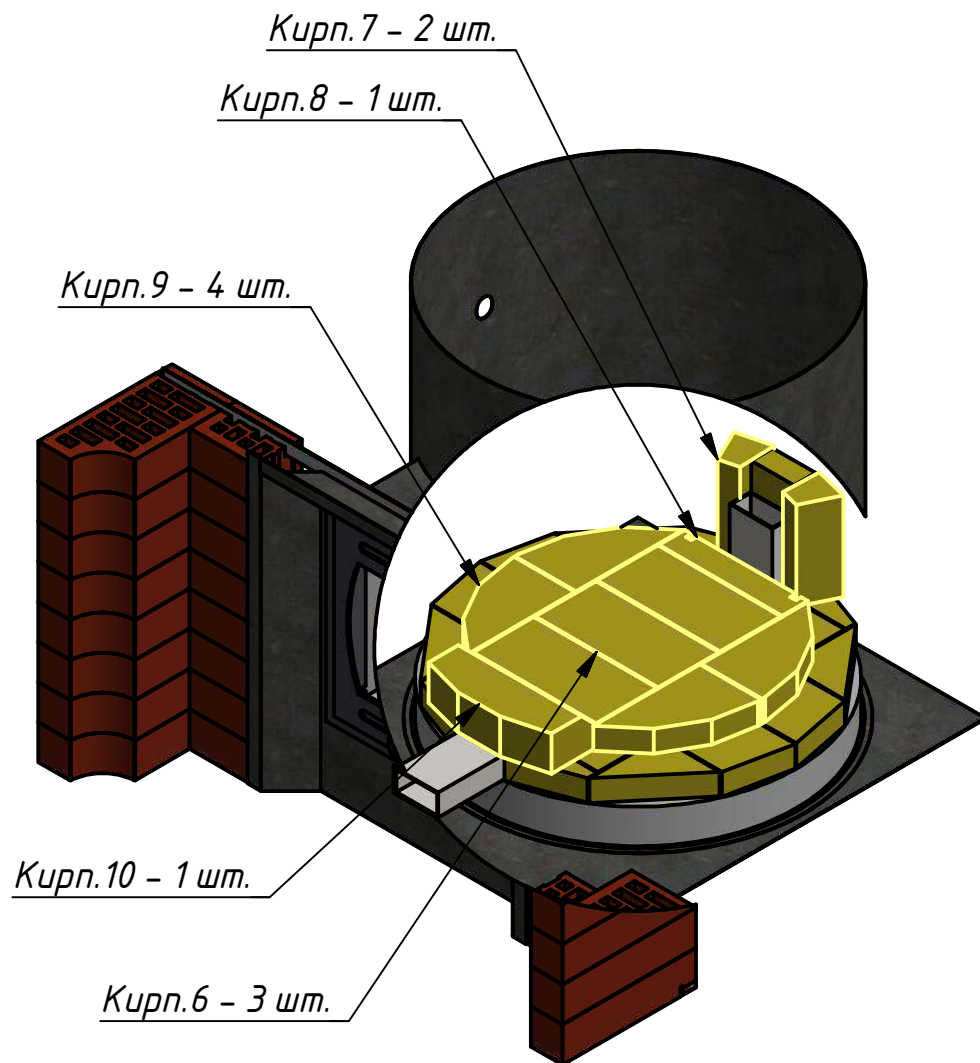
Код : ПБ-ДГ



# Печь банная Дятловы Горы

( сборка )

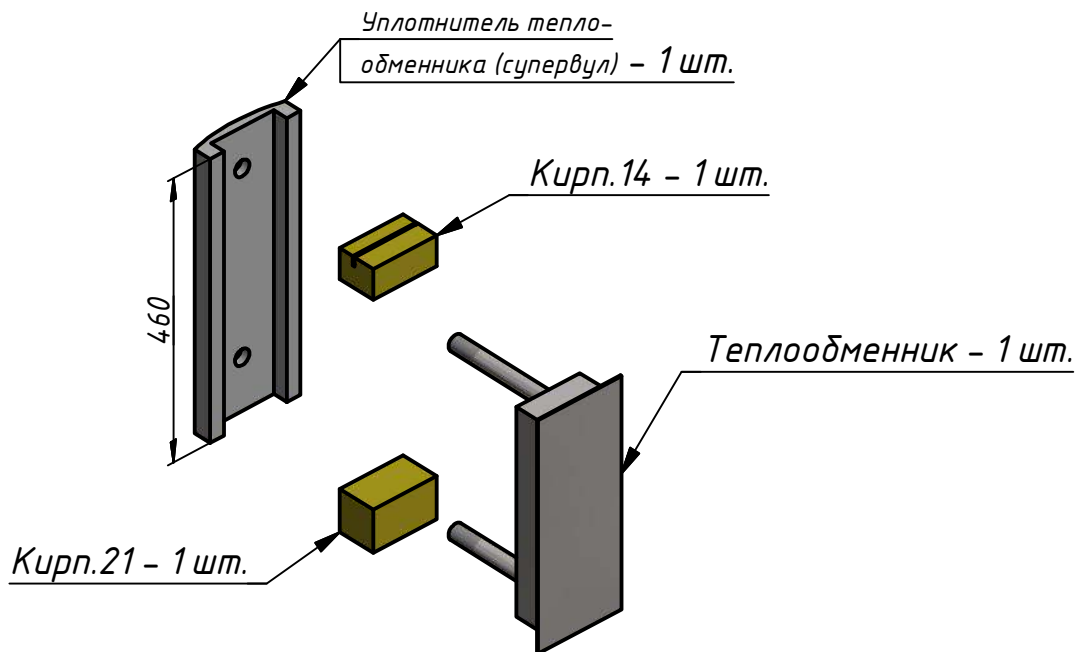
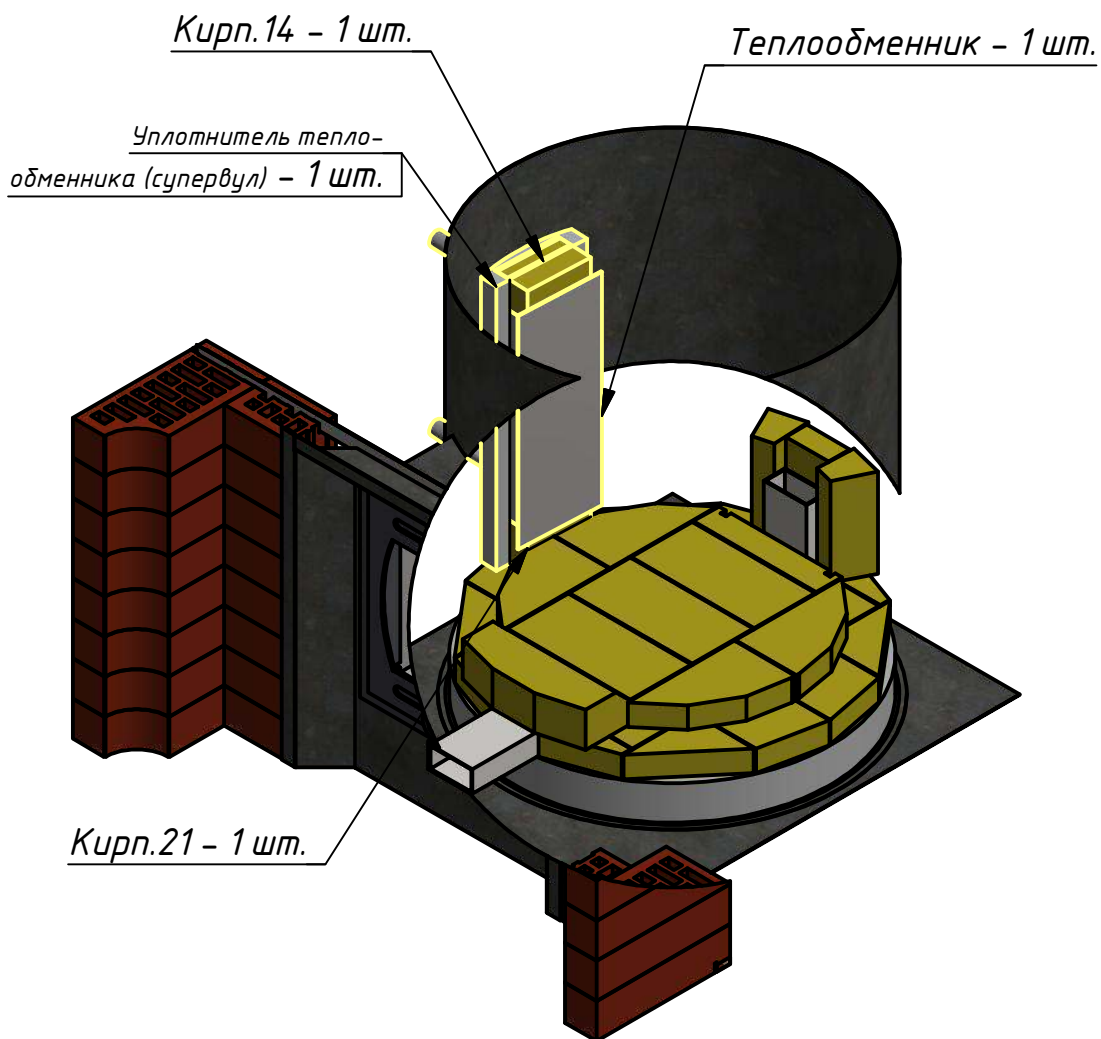
Код : ПБ-ДГ



# Печь банная Дятловой Горы

( сборка )

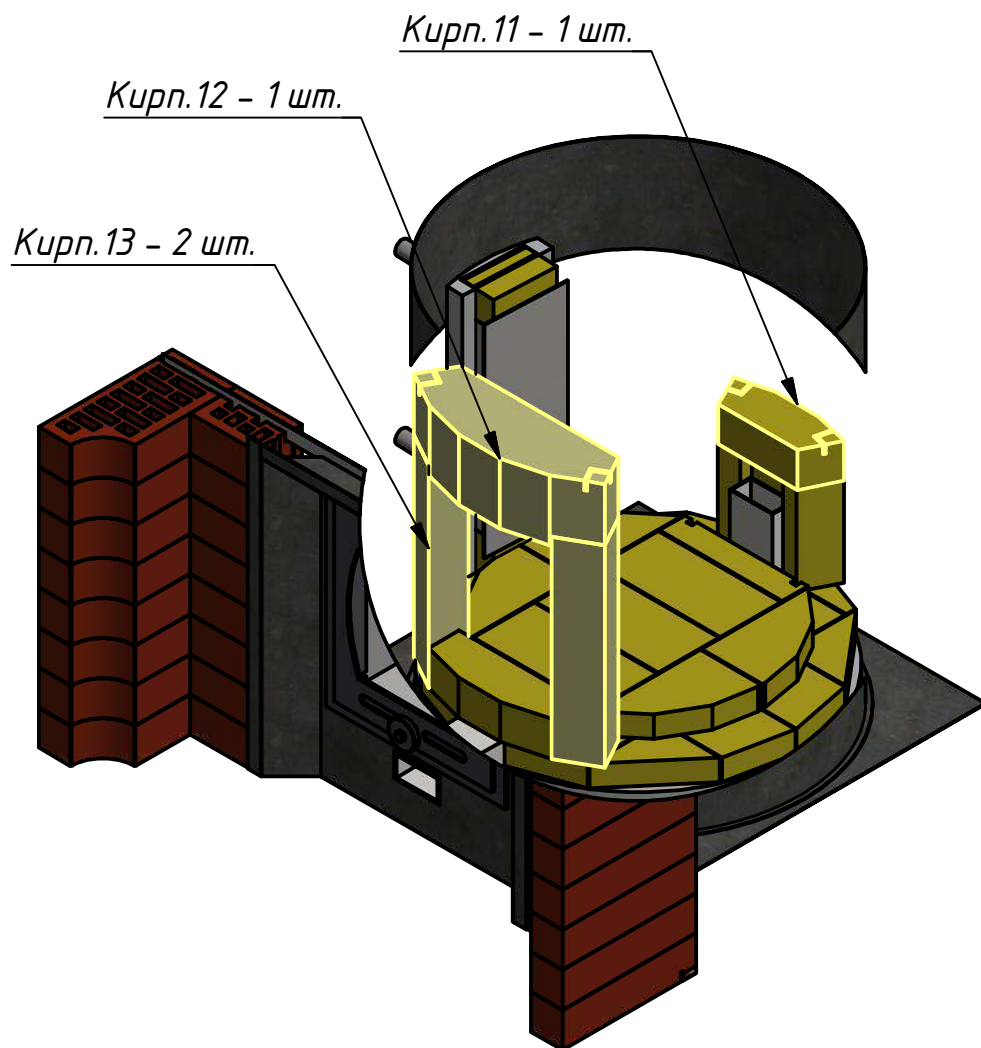
Код : ПБ-ДГ



# Печь банная Дятловой Горы

( сборка )

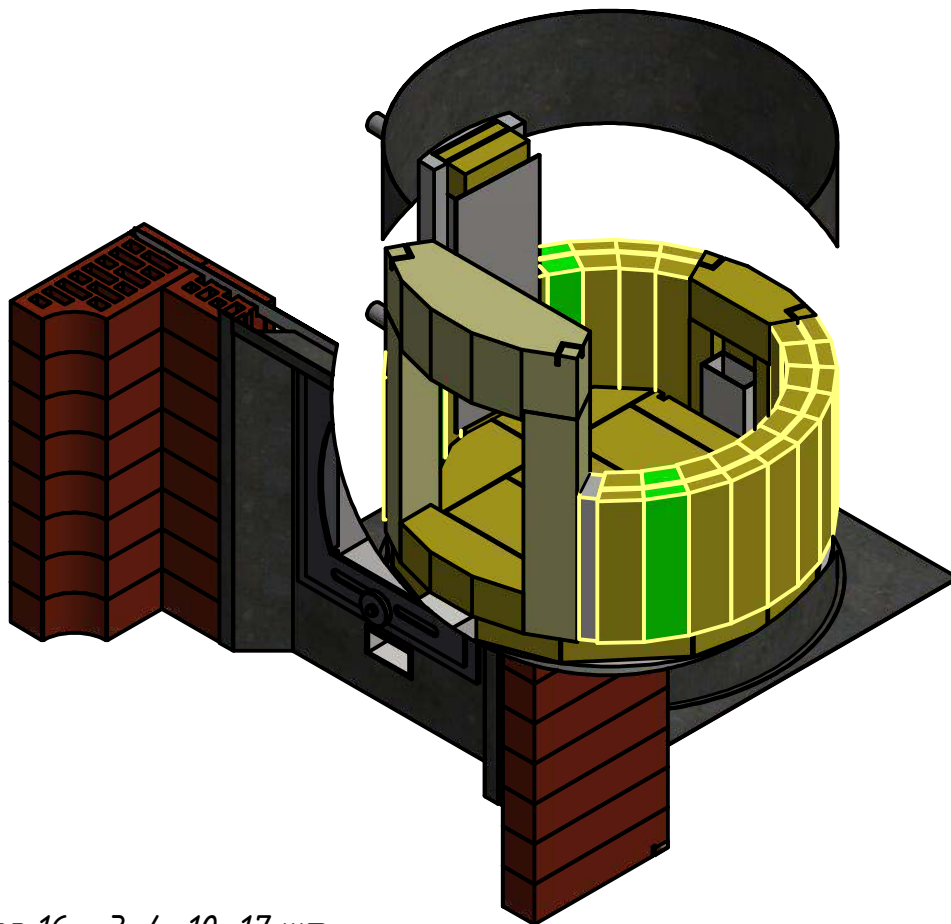
Код : ПБ-ДГ



# Печь банная Дятловой Горы

( сборка )

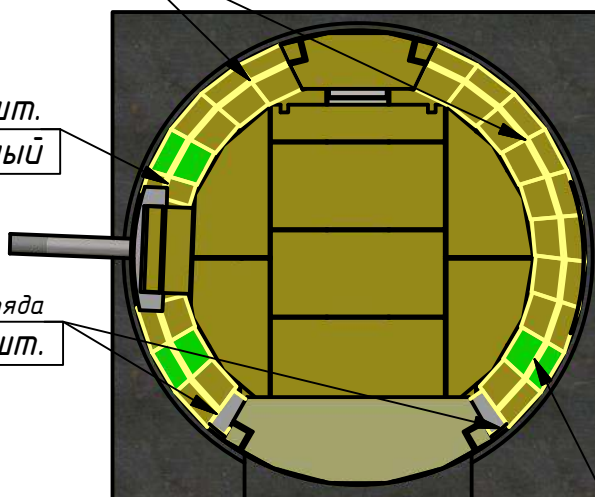
Код : ПБ-ДГ



Кирп.16 - 3+4+10=17 шт.

Кирп.15 - 1 шт.  
- подрезанный

Уплотнители первого ряда  
(супервул 230x55x25мм) - 2 шт.



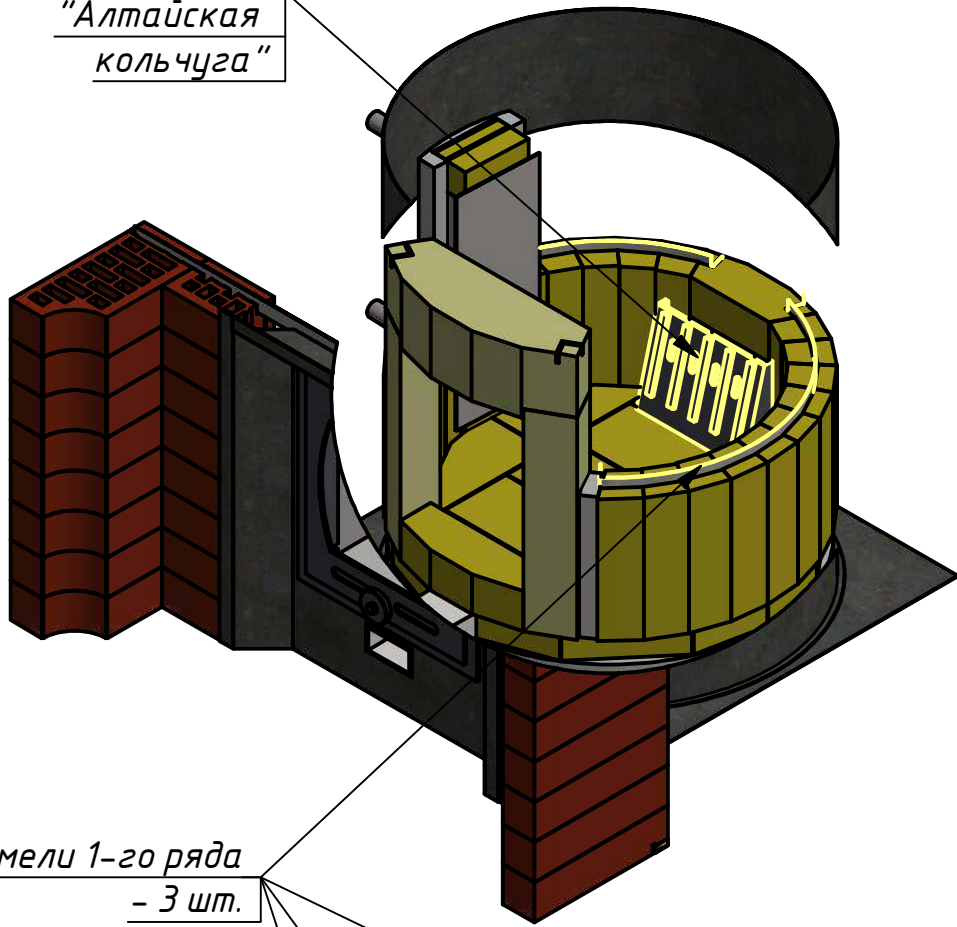
Чтобы не смять уплотнители из супервула,  
последними вставлять кирпичи, выделенные  
зелёным цветом.

# Печь банная Дятловы Горы

( сборка )

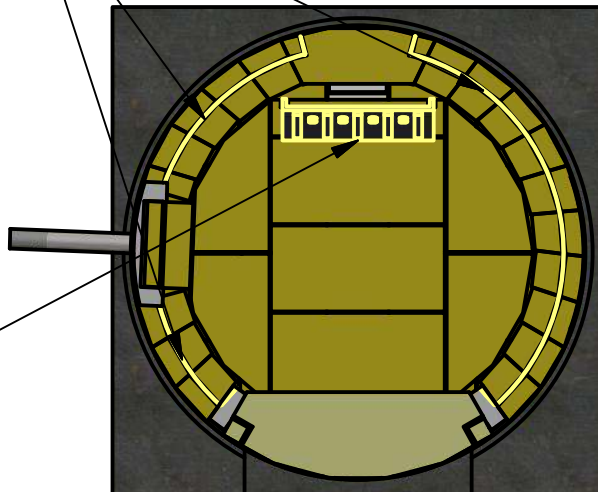
Код : ПБ-ДГ

Колосник  
"Алтайская  
кольчуга"



Ламели 1-го ряда  
- 3 шт.

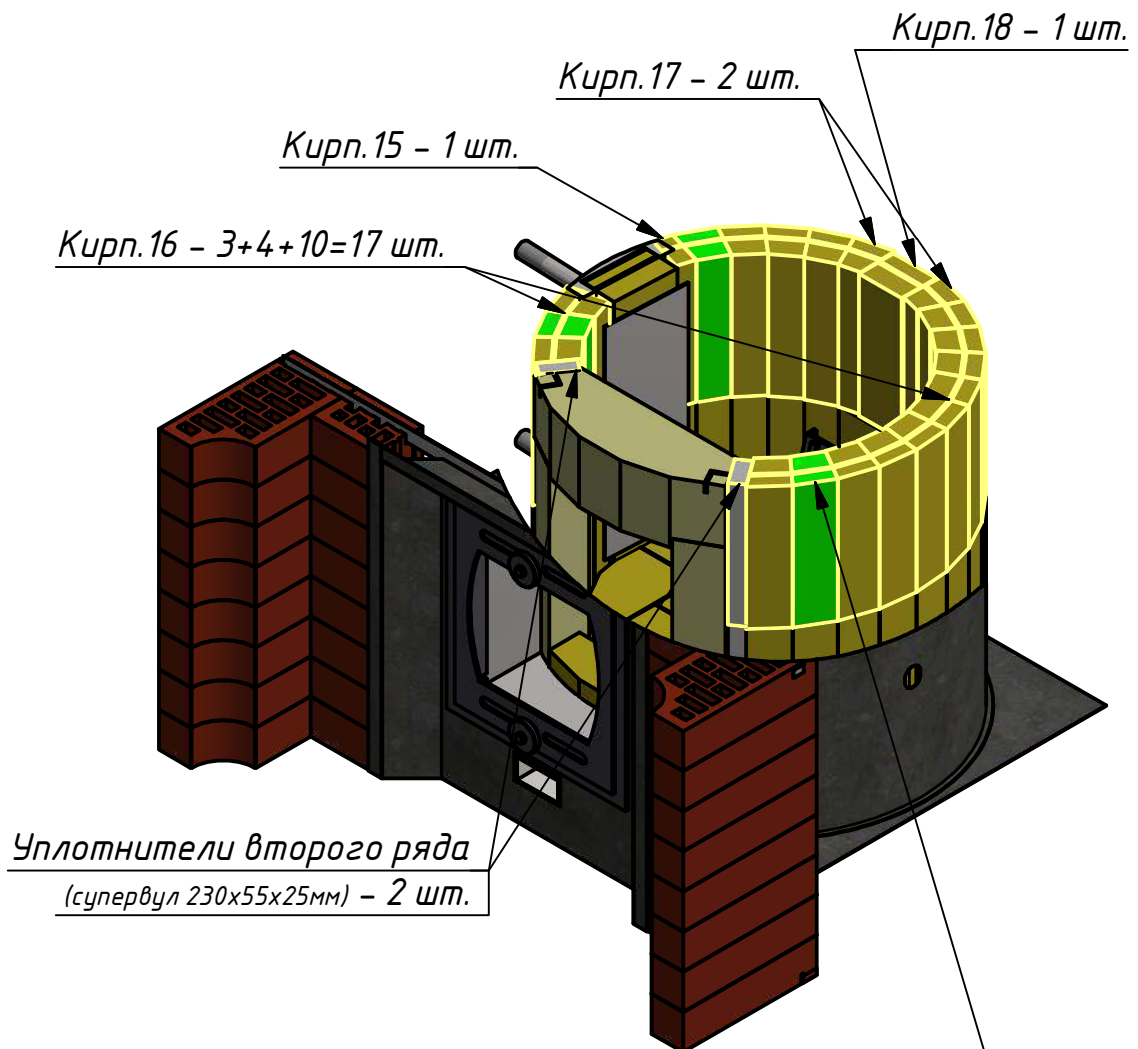
Колосник  
"Алтайская  
кольчуга"



# Печь банная Дятловы Горы

(сборка)

Код : ПБ-ДГ



Чтобы не смять уплотнители из супервула, последними вставлять кирпичи, выделенные зелёным цветом.

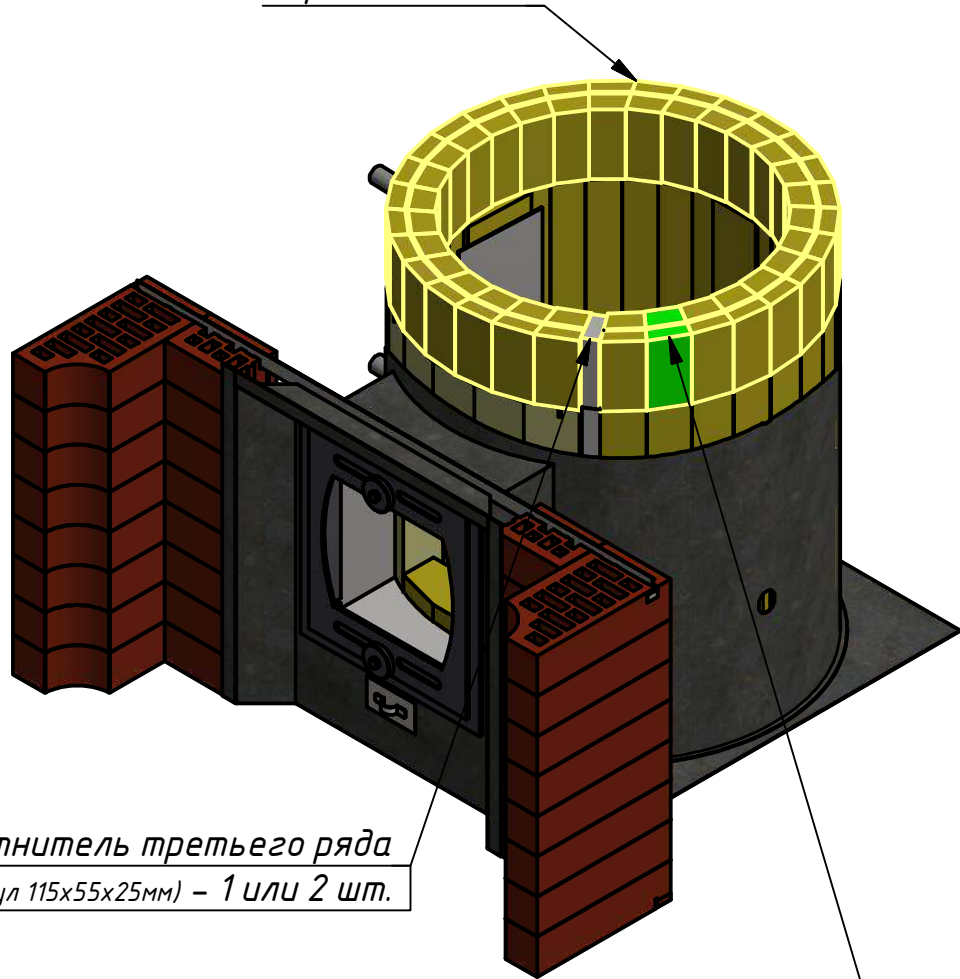


# Печь банная Дятловы Горы

( сборка )

Код : ПБ-ДГ

Кирп. 19 - 30 шт.



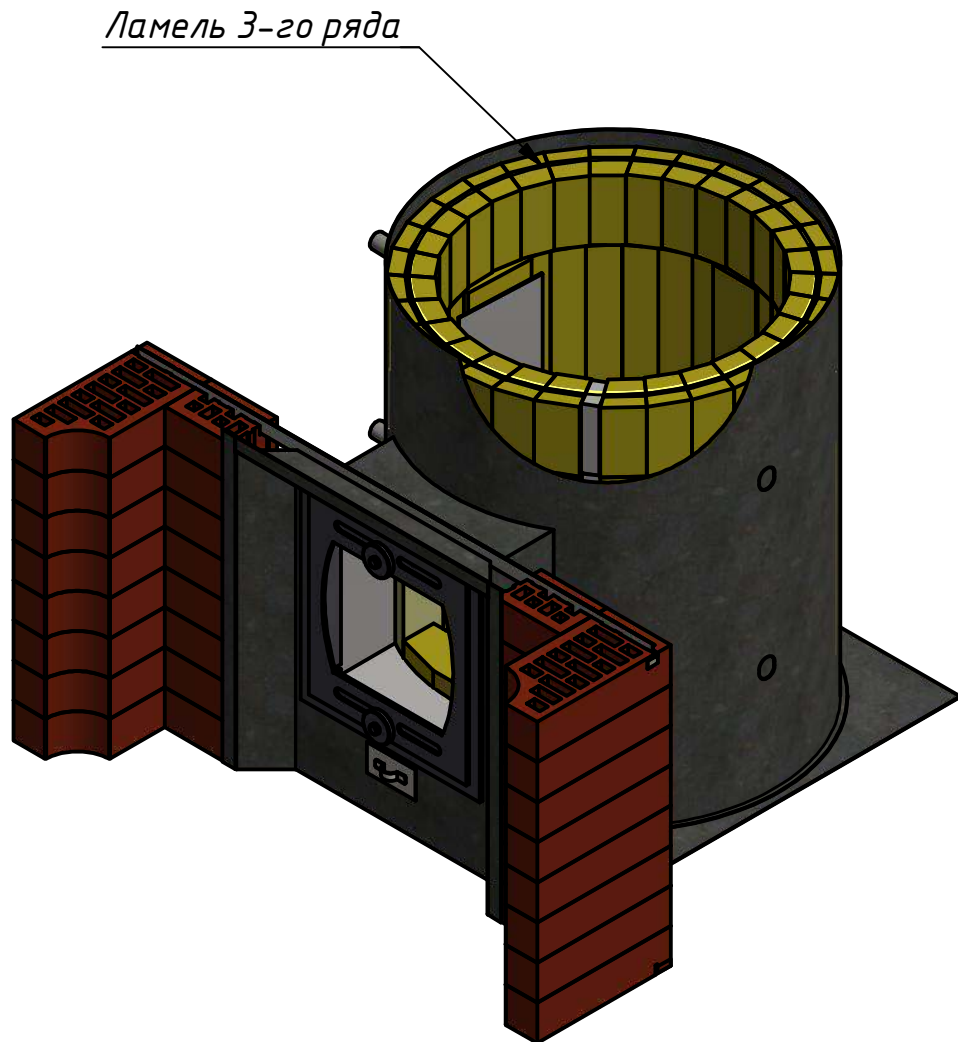
Уплотнитель третьего ряда  
(супервул 115x55x25мм) - 1 или 2 шт.

Чтобы не смять уплотнитель из супервула,  
последним вставлять кирпич, выделенный  
зелёным цветом.

# Печь банная Дятловы Горы

( сборка )

Код : ПБ-ДГ

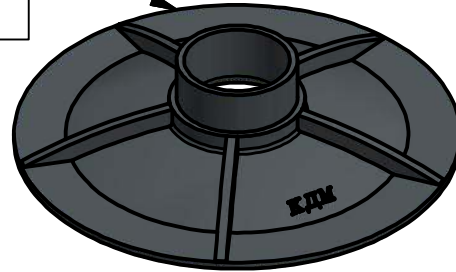


# Печь банная Дятловы Горы

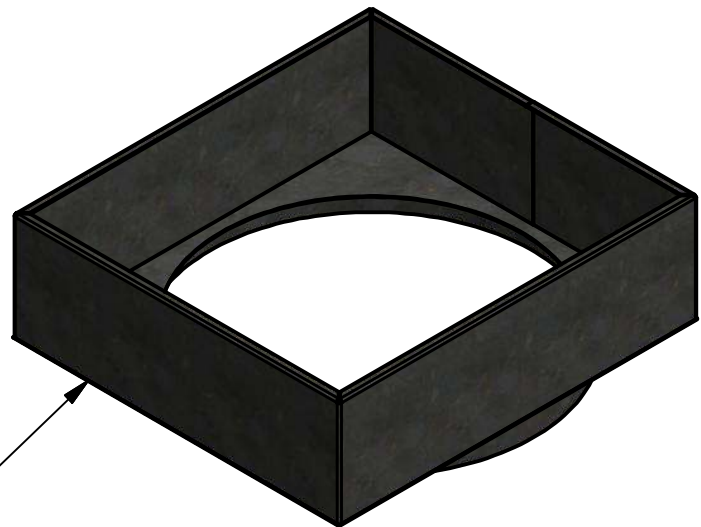
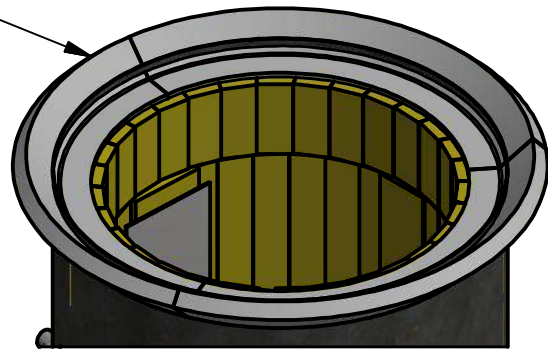
( сборка )

Код : ПБ-ДГ

Сверху  
вставляем основание  
каменки.

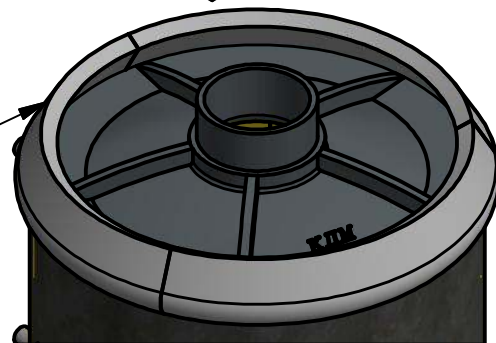


Вырезаем из супервула  
полоски шириной около 120  
мм и плотно укладываем  
их по периметру печи  
заподлицо с внутренней  
поверхностью топки.



И зажимаем сверху  
крышкой.

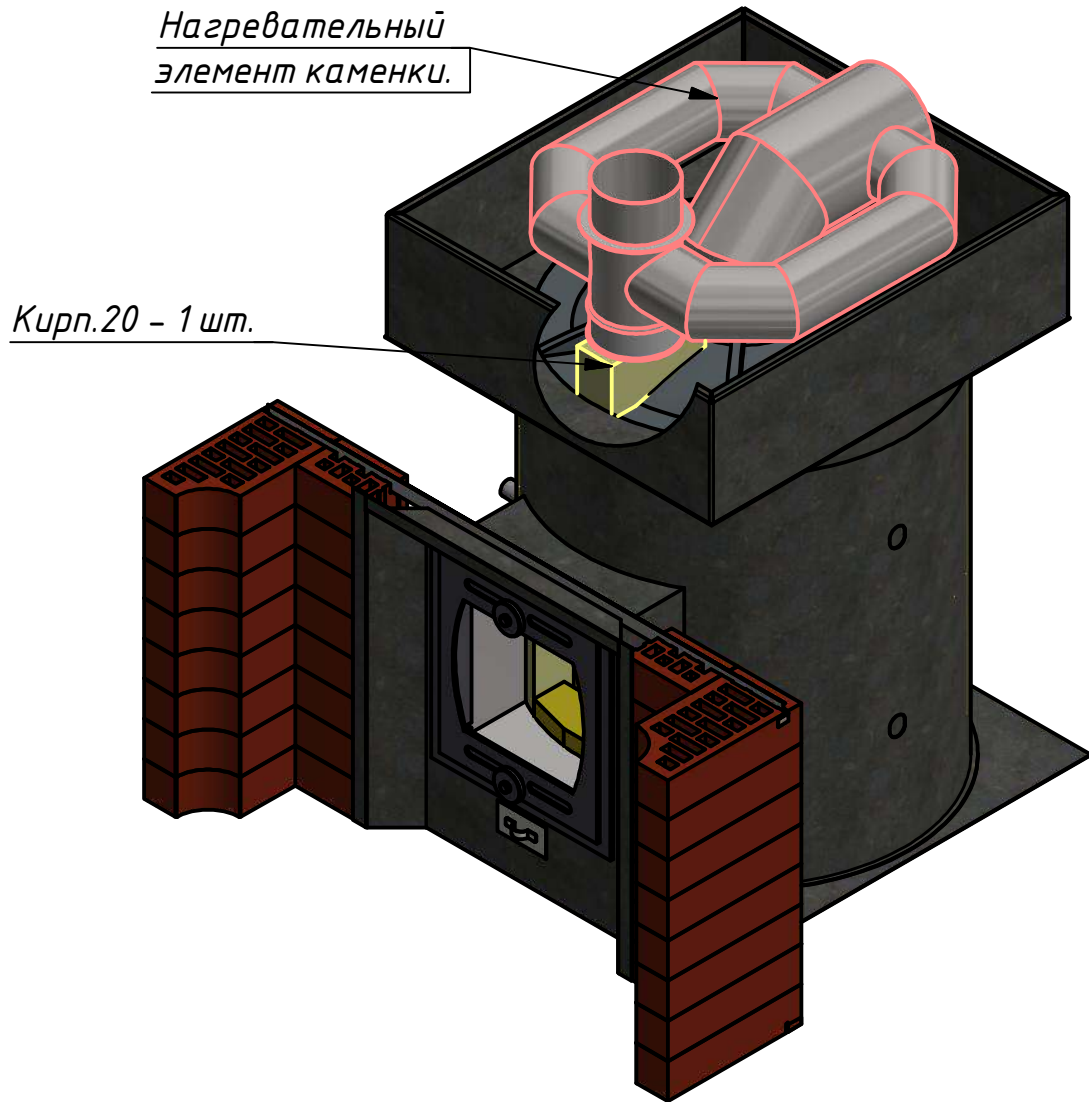
Края супервула  
подгибаем внутрь.



# Печь банная Дятловы Горы

( сборка )

Код : ПБ-ДГ

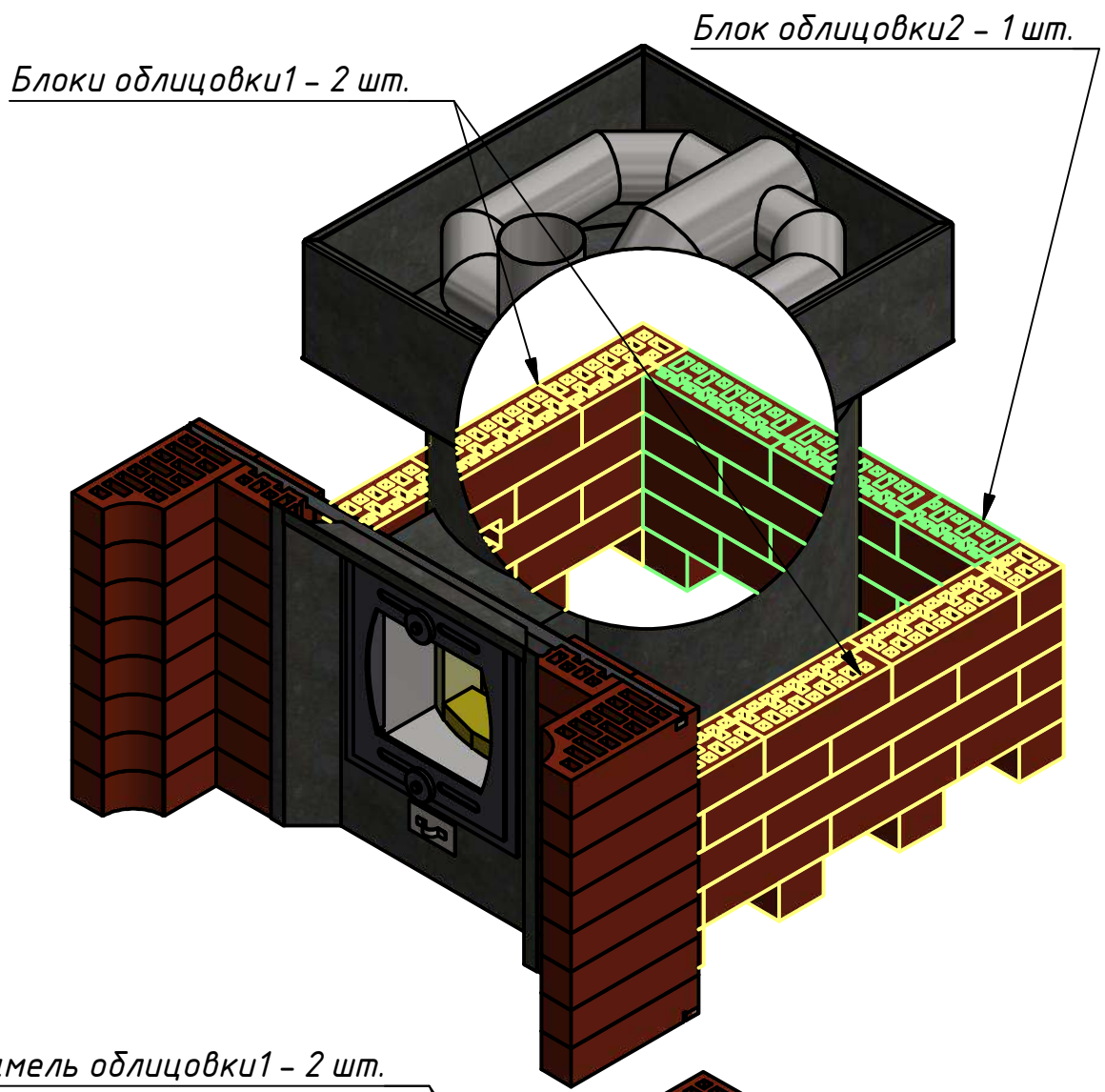


*Лишний супервул срезаем ножом и устанавливаем на-  
гревательный элемент каменки. Под выходной патрубком  
подкладываем Кирп.20.*

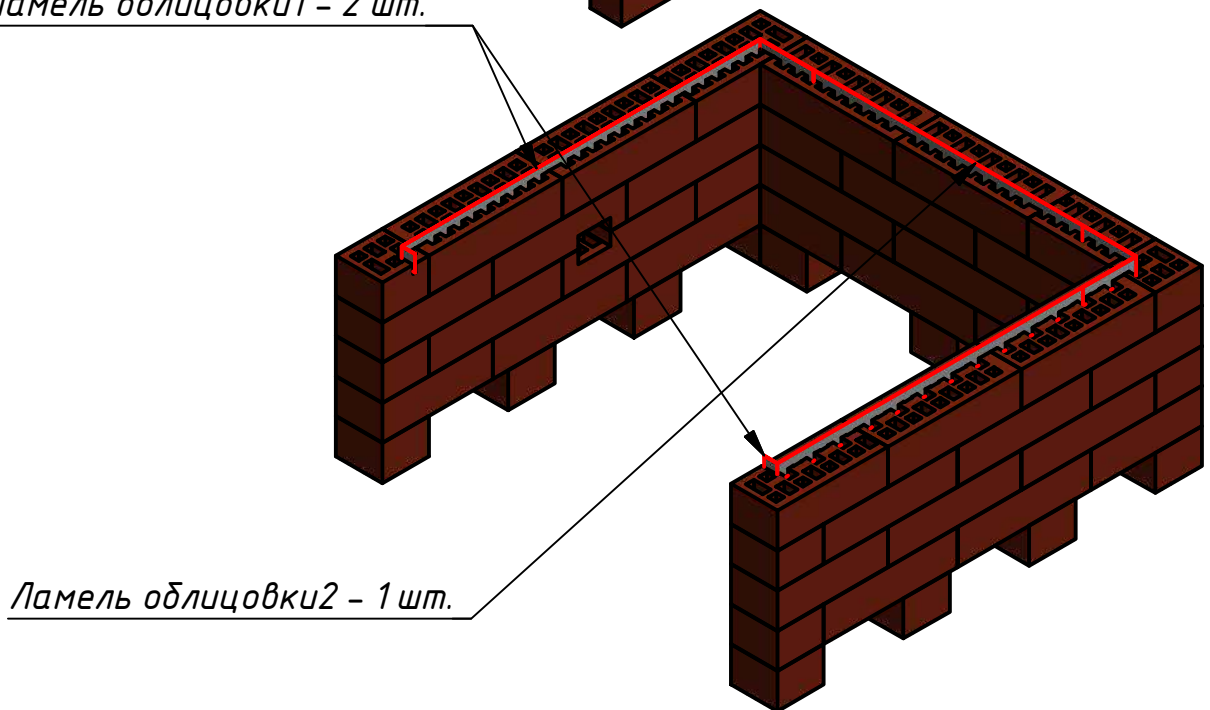
# Печь банная Дятловой Горы

(сборка)

Код : ПБ-ДГ



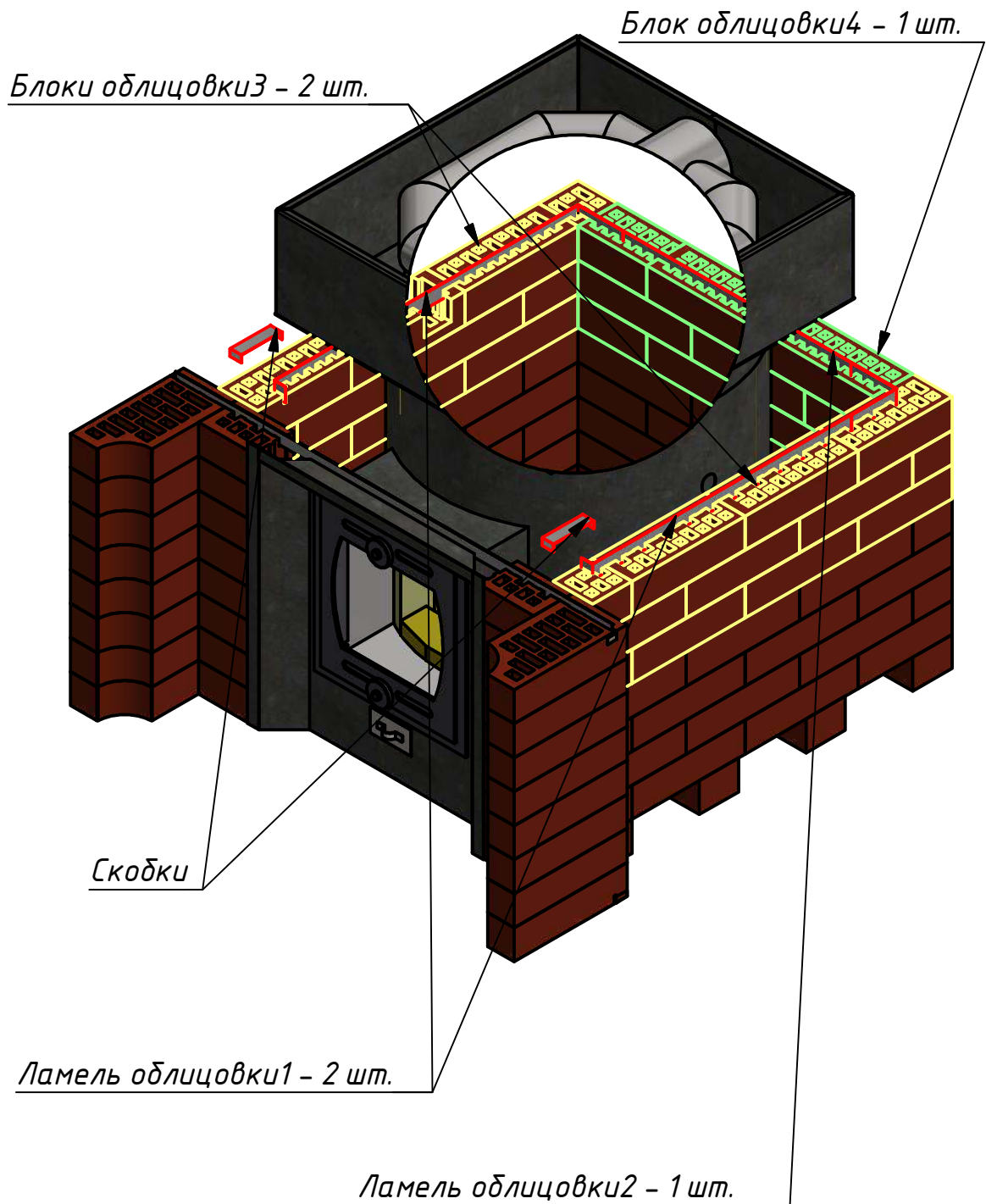
Ламель облицовки1 - 2 шт.



# Печь банная Дятловой Горы

( сборка )

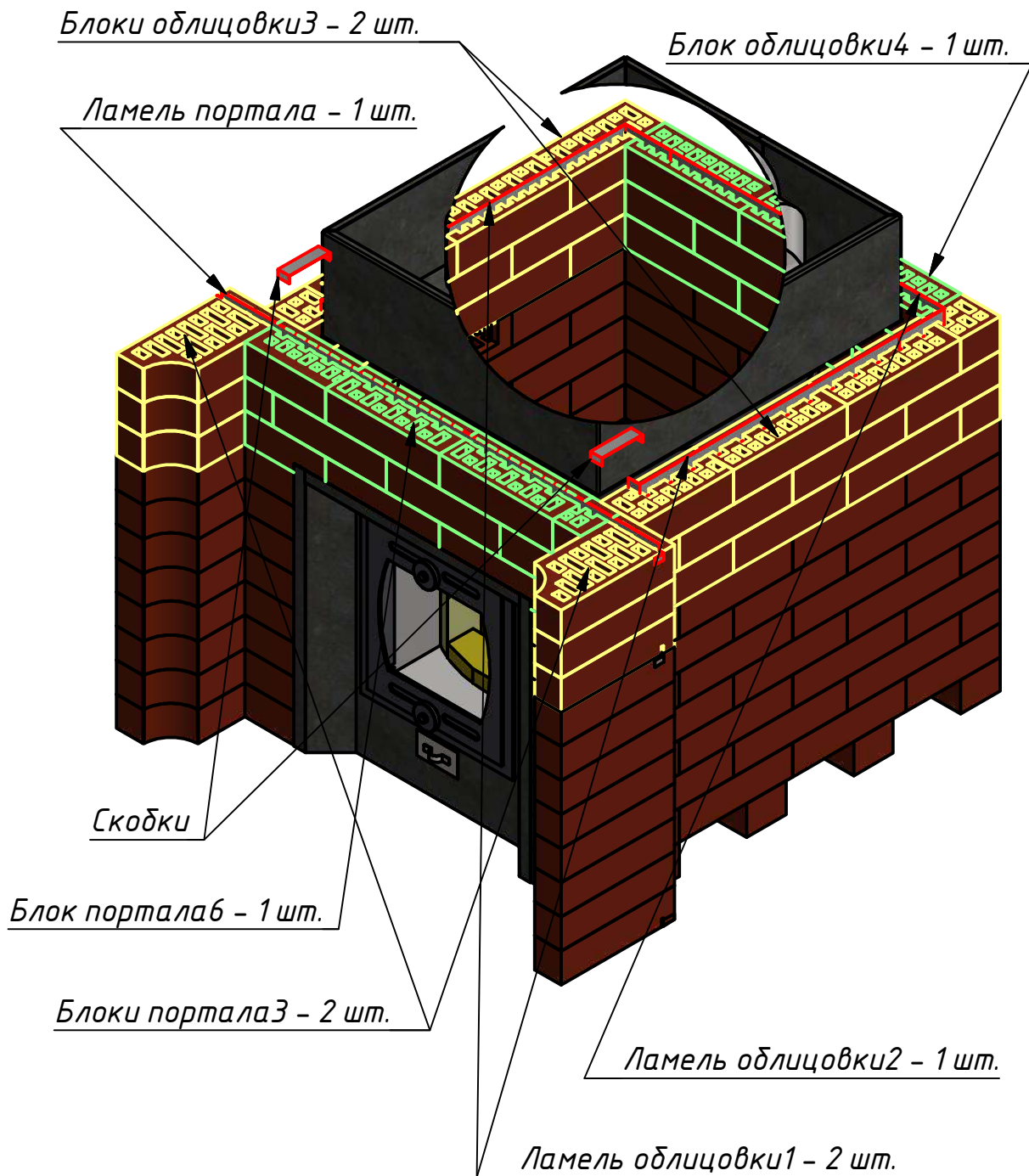
Код : ПБ-ДГ



# Печь банная Дятловой Горы

(сборка)

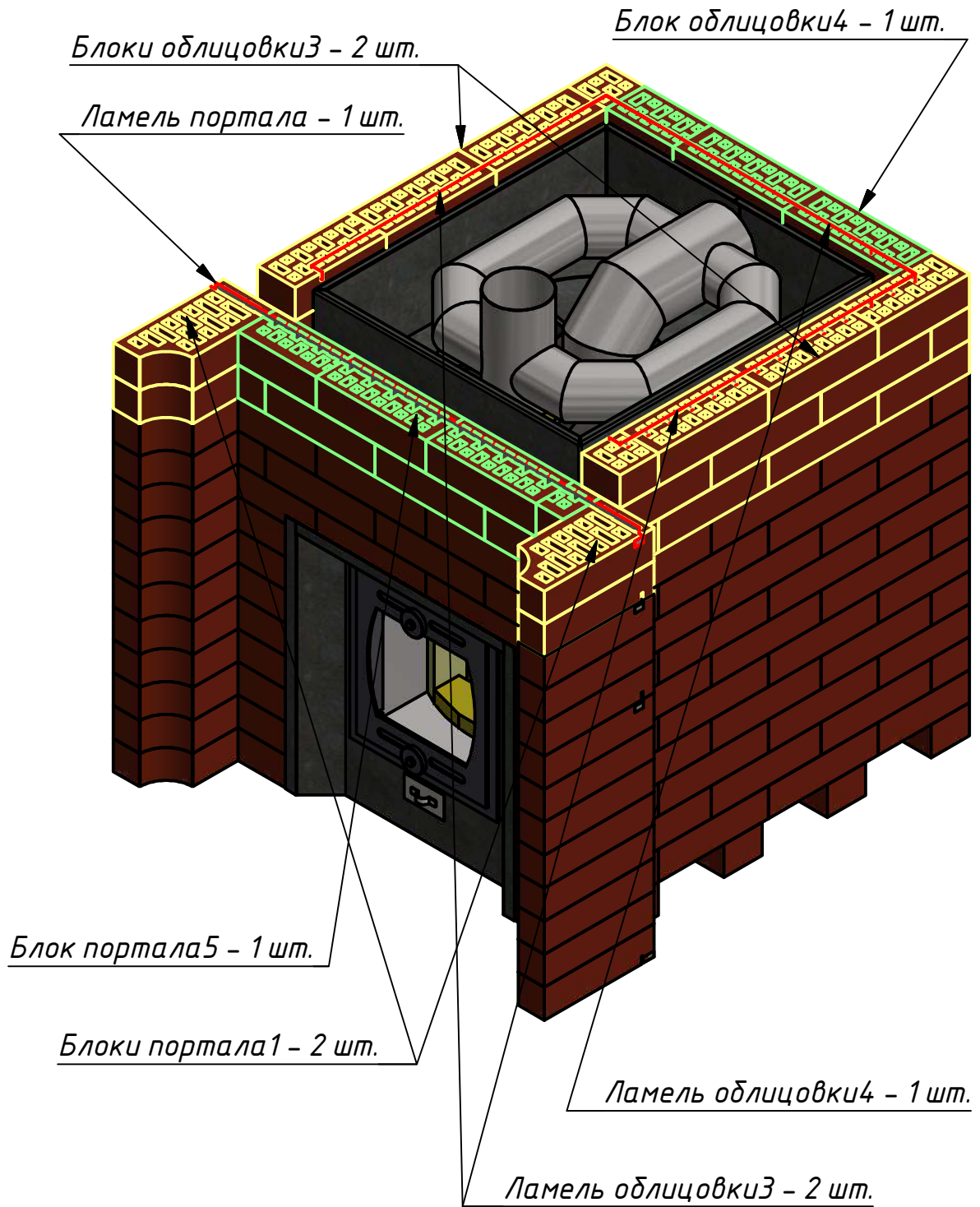
Код: ПБ-ДГ



# Печь банная Дятловой Горы

(сборка)

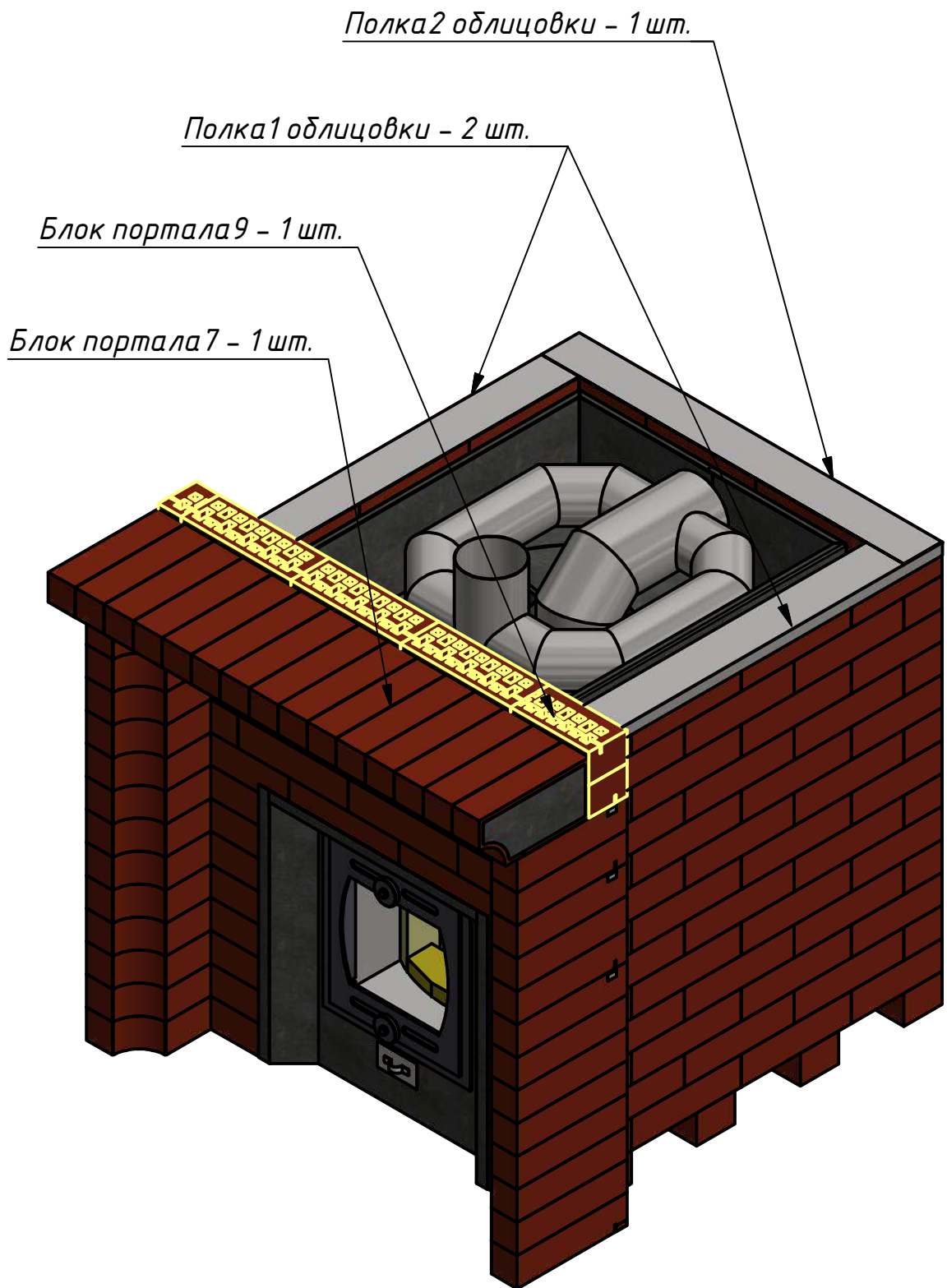
Код: ПБ-ДГ



# Печь банная Дятловы Горы

( сборка )

Код : ПБ-ДГ



# Печь банная Дятловы Горы Сердечник – детализировка

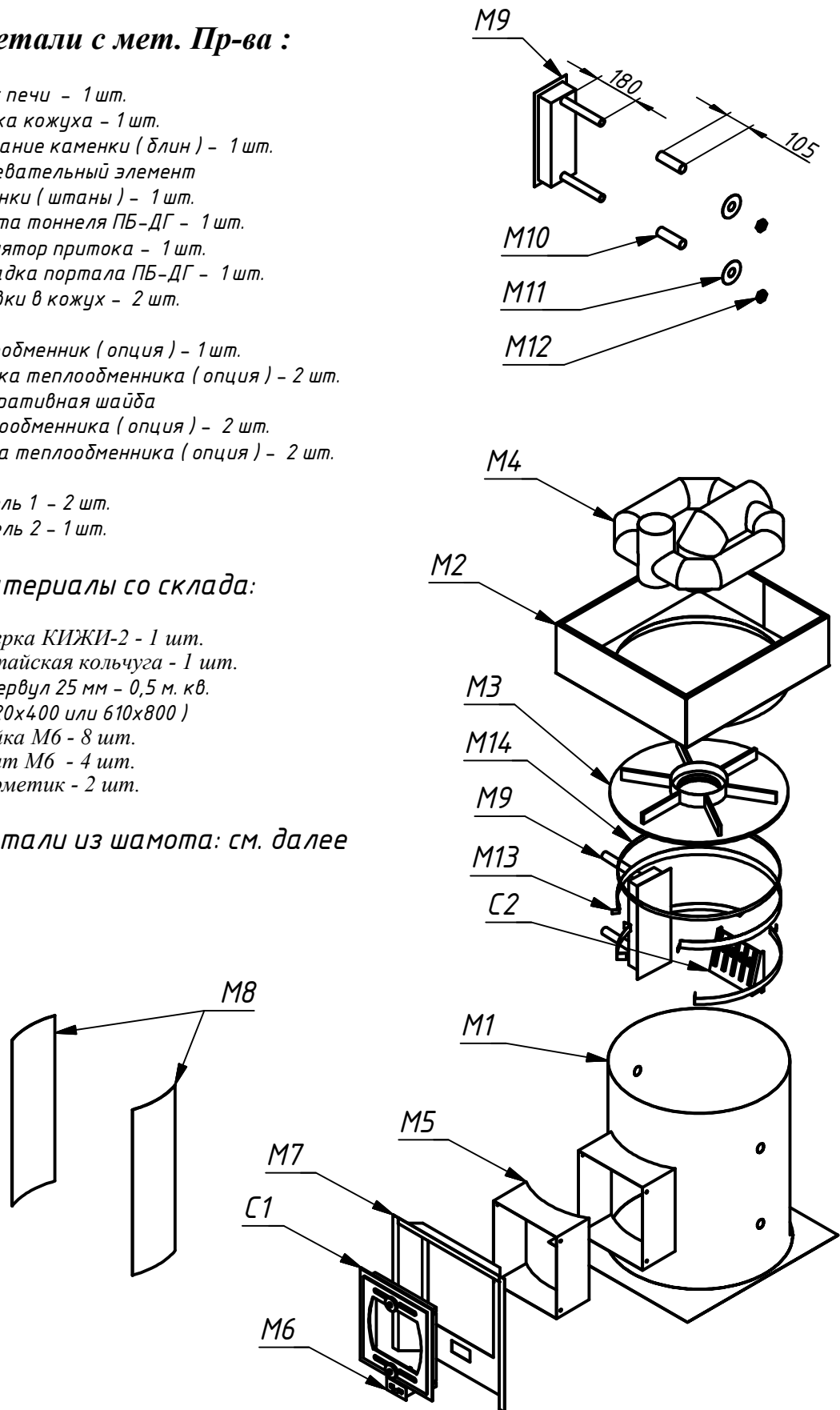
## Детали с мет. Пр-ва :

- M1. Кожух печи - 1 шт.
- M2. Крышка кожуха - 1 шт.
- M3. Основание каменки (блин) - 1 шт.
- M4. Нагревательный элемент каменки (штаны) - 1 шт.
- M5. Защита тоннеля ПБ-ДГ - 1 шт.
- M6. Регулятор притока - 1 шт.
- M7. Накладка портала ПБ-ДГ - 1 шт.
- M8. Вставки в кожух - 2 шт.
  
- M9. Теплообменник (опция) - 1 шт.
- M10. Трубка теплообменника (опция) - 2 шт.
- M11. Декоративная шайба теплообменника (опция) - 2 шт.
- M12. Гайка теплообменника (опция) - 2 шт.
  
- M13. Ламель 1 - 2 шт.
- M14. Ламель 2 - 1 шт.

## Материалы со склада:

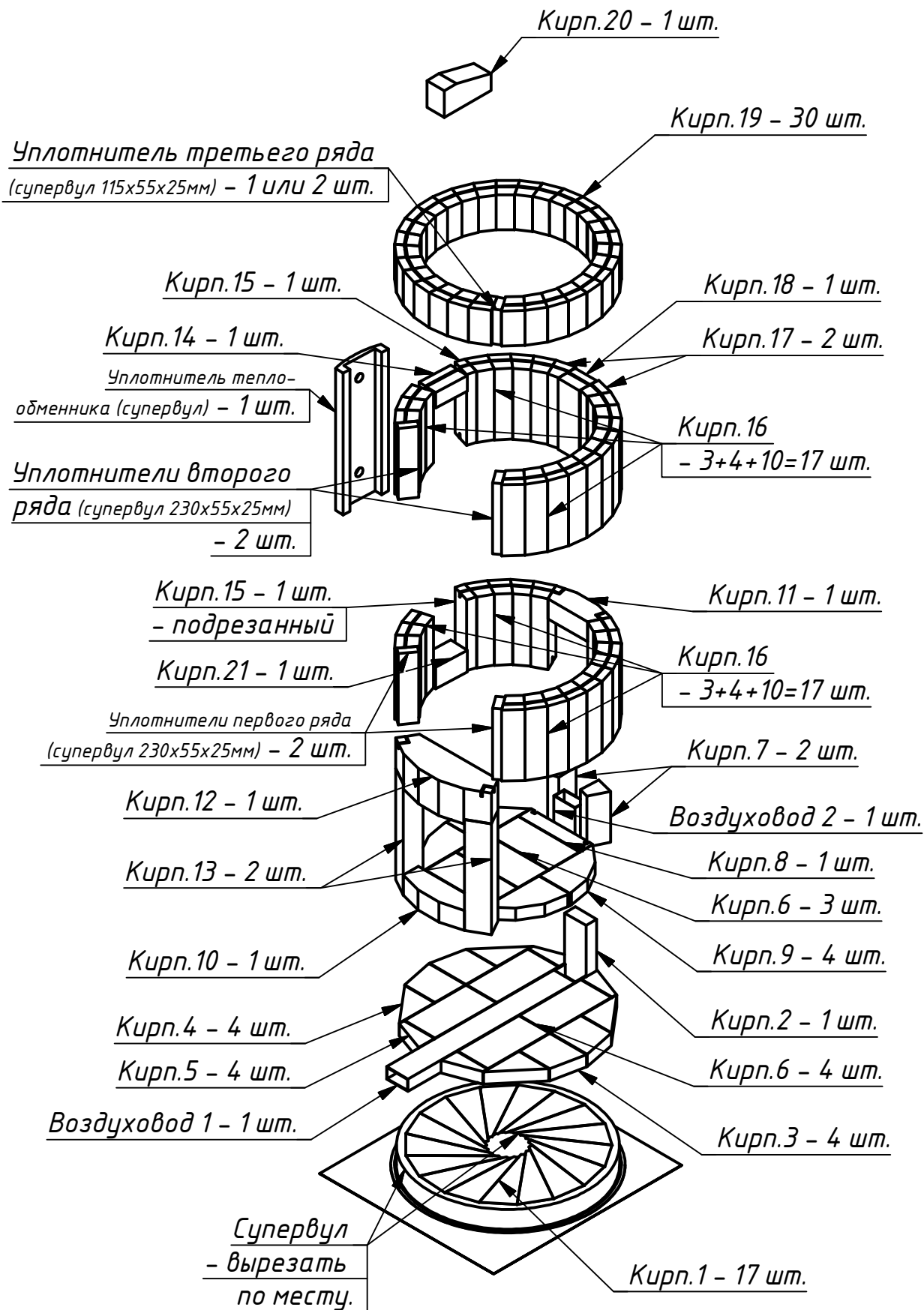
- C1. Дверка КИЖИ-2 - 1 шт.
- C2. Алтайская кольчуга - 1 шт.
- C3. Супервул 25 мм - 0,5 м. кв.  
(1220x400 или 610x800)
- C4. Гайка М6 - 8 шт.
- C5. Болт М6 - 4 шт.
- C6. Герметик - 2 шт.

Детали из шамота: см. далее

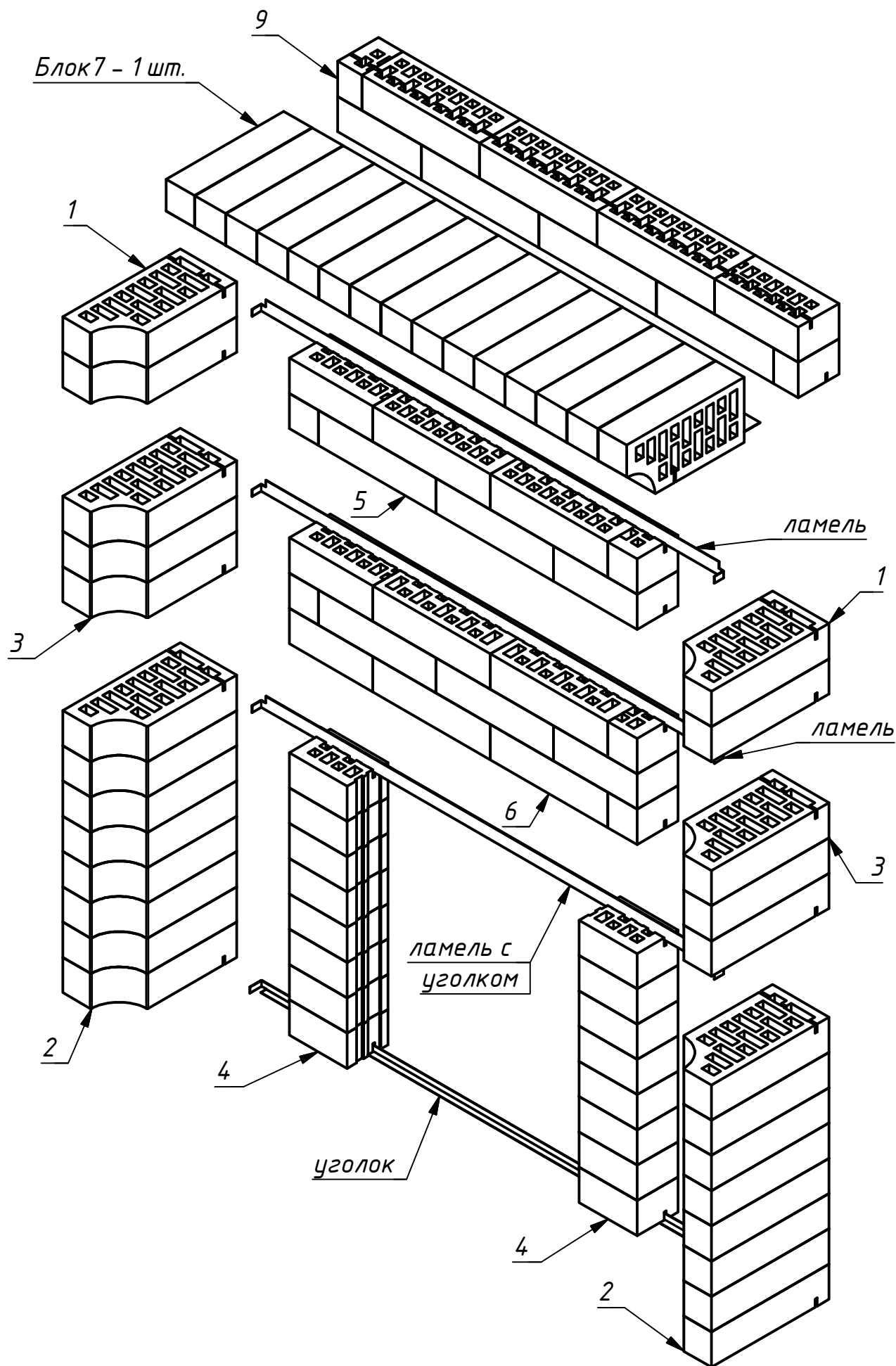


# Печь банная Дятловы Горы Сердечник - детализировка

Детали из шамота:



# Печь банная Дятловы Горы Портал - детализовка



Печь банная Дятловы Горы  
П-образная облицовка  
- детализровка

