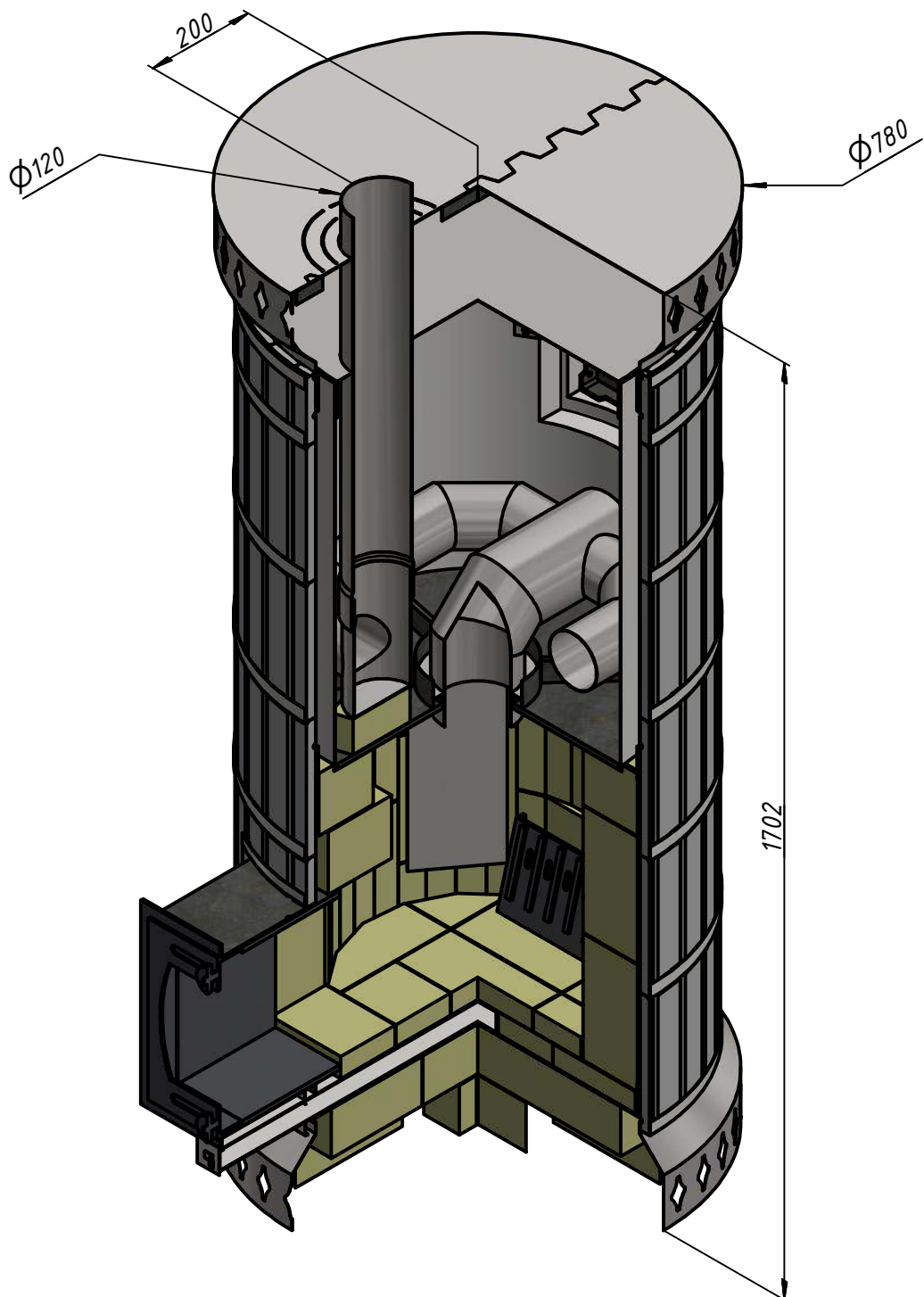


# ПББ-ЗКМ-ТО сборка

Печь Банная большая Русская баня с  
закрытой каменкой модернизированная  
в облицовке из талькохлорита.

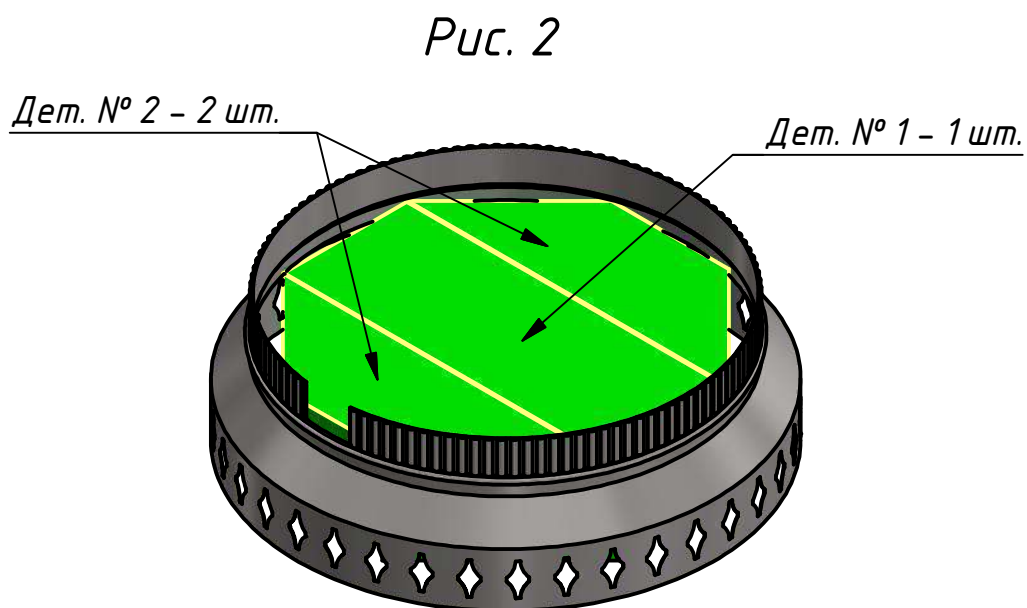
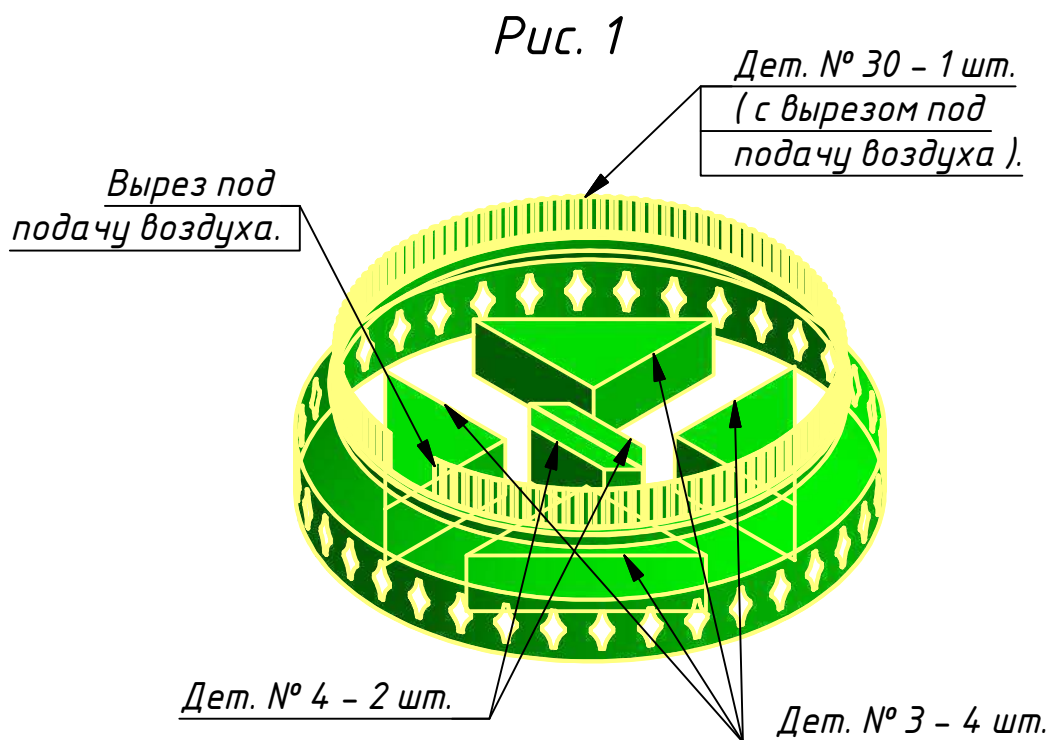
Листы 1 - 29 - Схема сборки

Листы 30 - 38 - Комплекточный лист



# ПББ-ЗКМ-ТО сборка

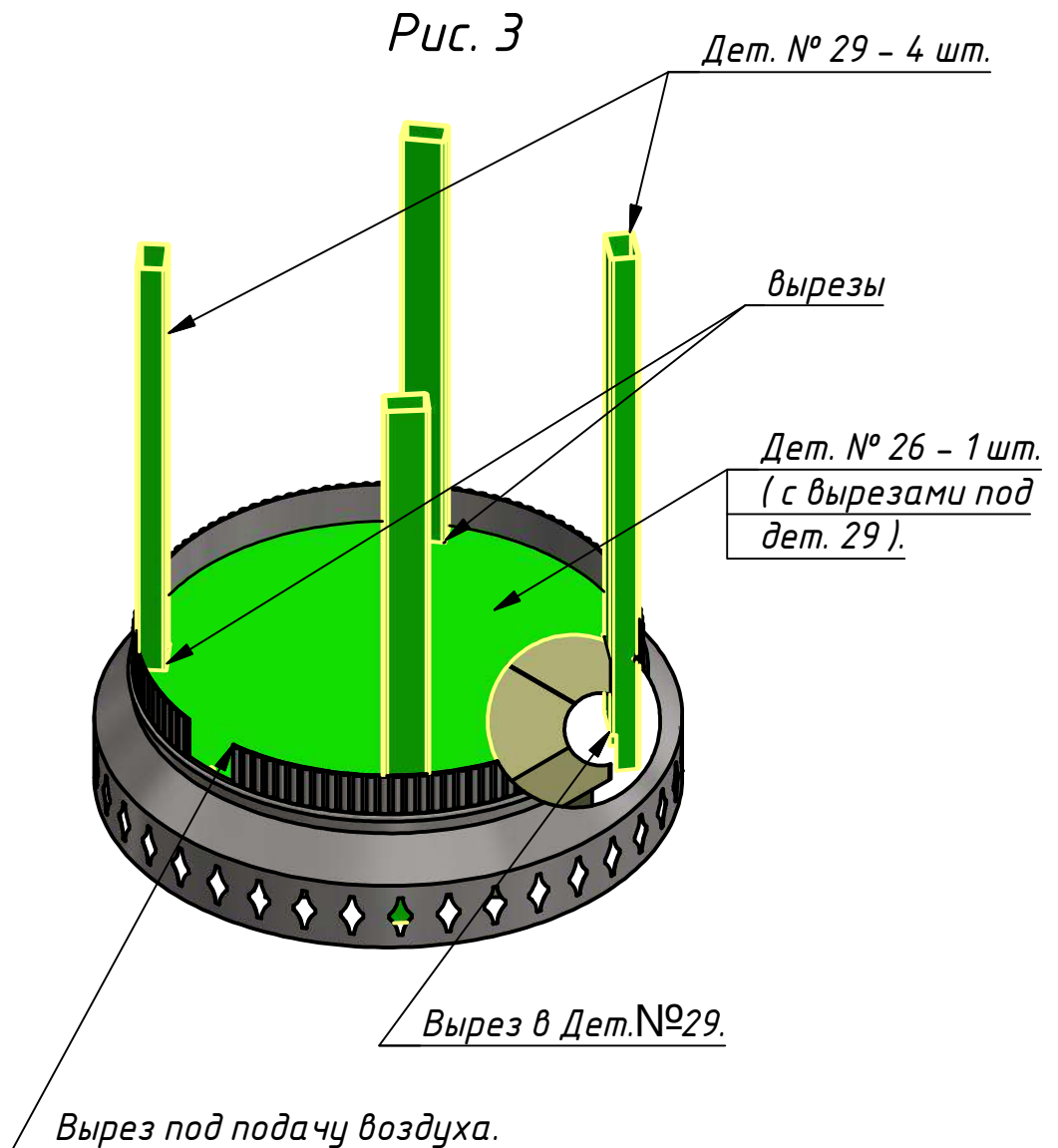
Печь устанавливается на негорючее ровное основание, выдерживающее нагрузку 1,5 т. на кв. м.



Лист 3 из 38  
ПББ-ЗКМ-ТО сборка

Дет.№29 и дет.№26 устанавливаются симметрично  
вырезу под подачу воздуха.

Дет.№29 и устанавливаются в прорези дет.№26  
вырезами вниз и к центру.

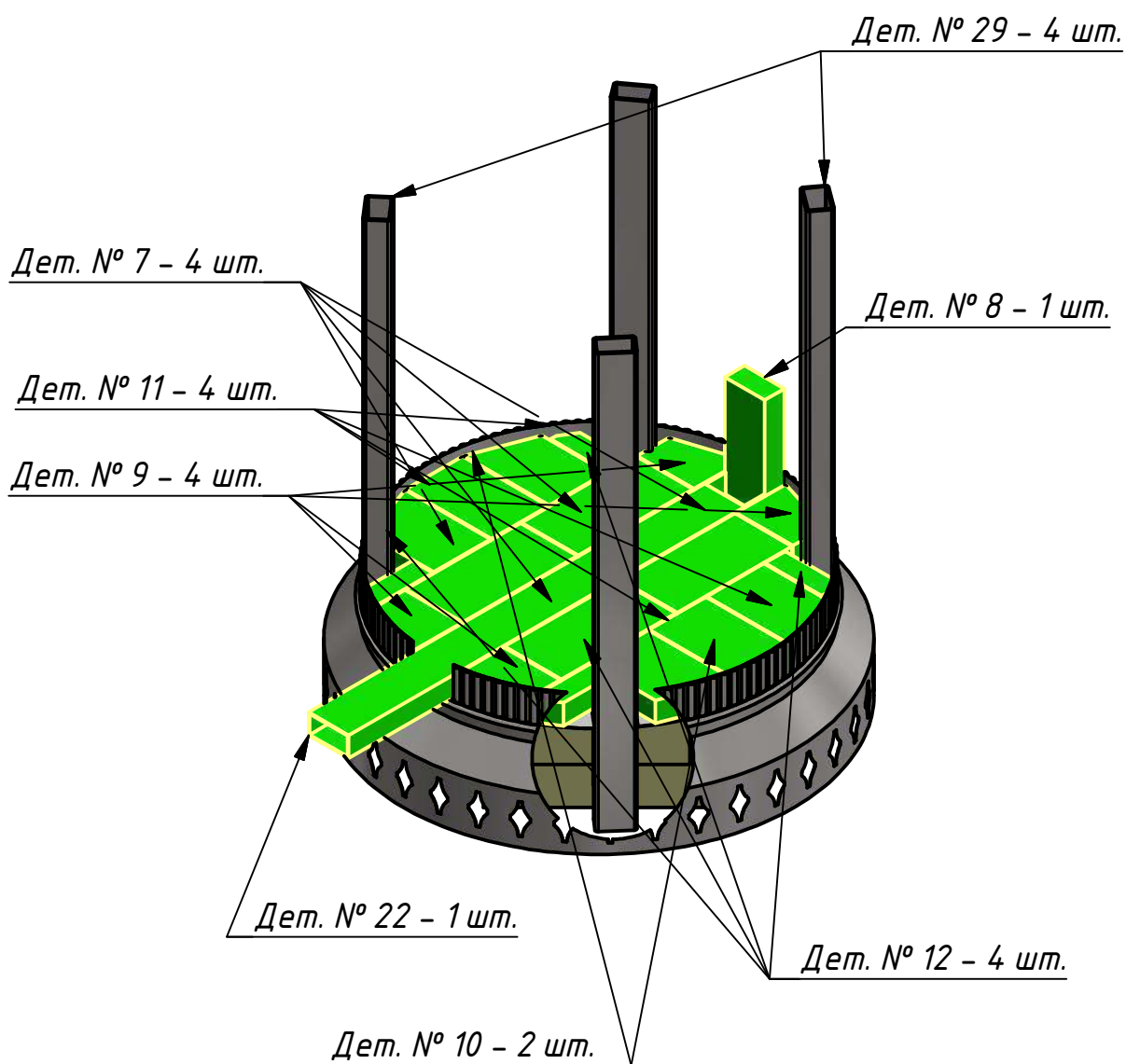


Лист 4 из 38  
ПББ-ЗКМ-ТО сборка

Далее кирпичные элементы печи собираем согласно схеме на глино-шамотную смесь с минимально возможными швами.

Рекомендуем перед окончательной установкой каждый ряд кирпичных элементов сначала расставлять насухо.

Рис. 4



Лист 5 из 38  
ПББ-ЗКМ-ТО сборка

Кирпичи пода Дет.№: 17, 7, 14, 15,16, 13,23 установить сухо.

Рис. 5

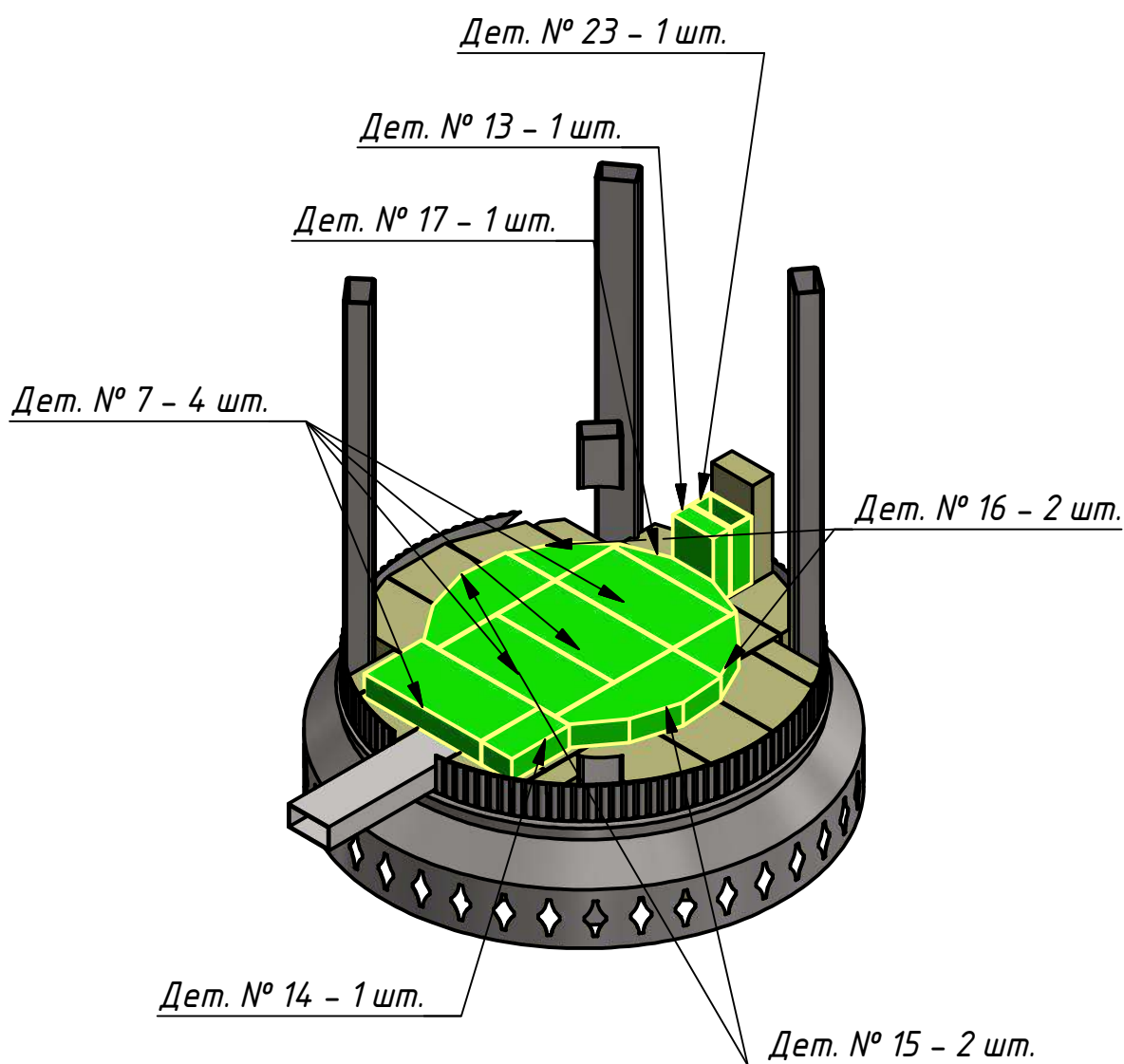


Рис. 6

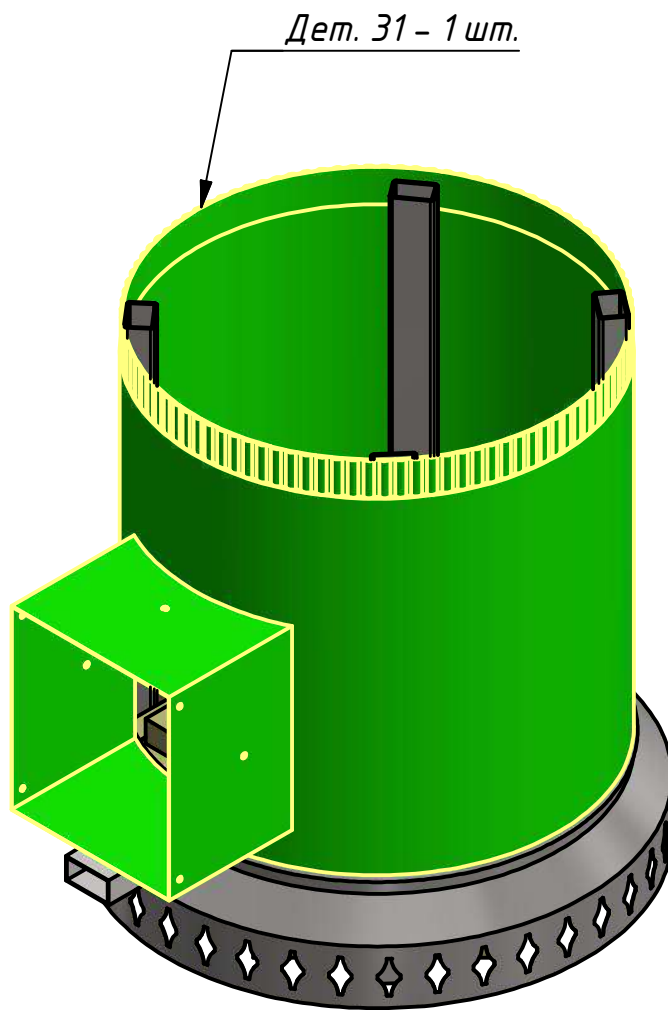


Рис. 7

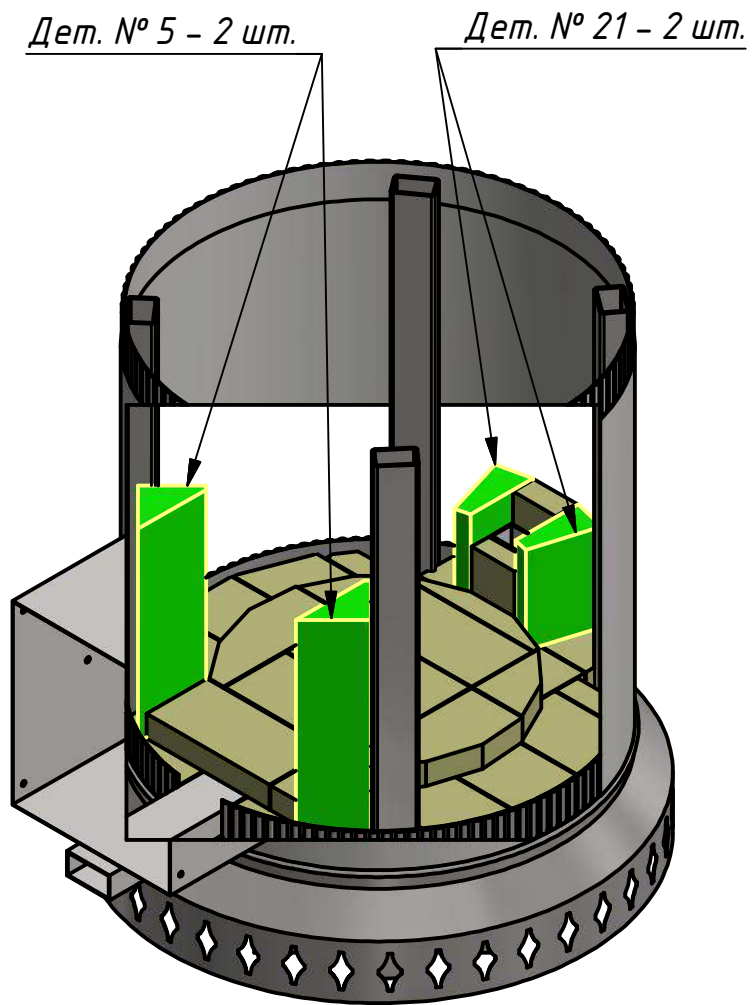


Рис. 8

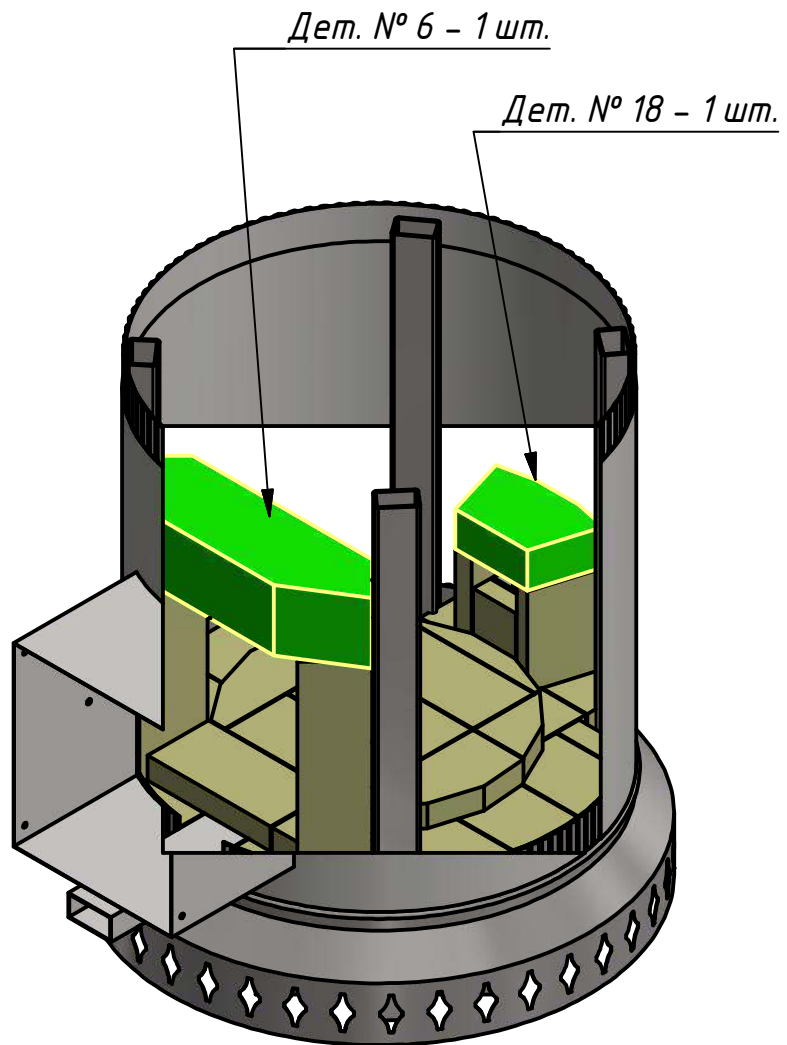




Рис. 9

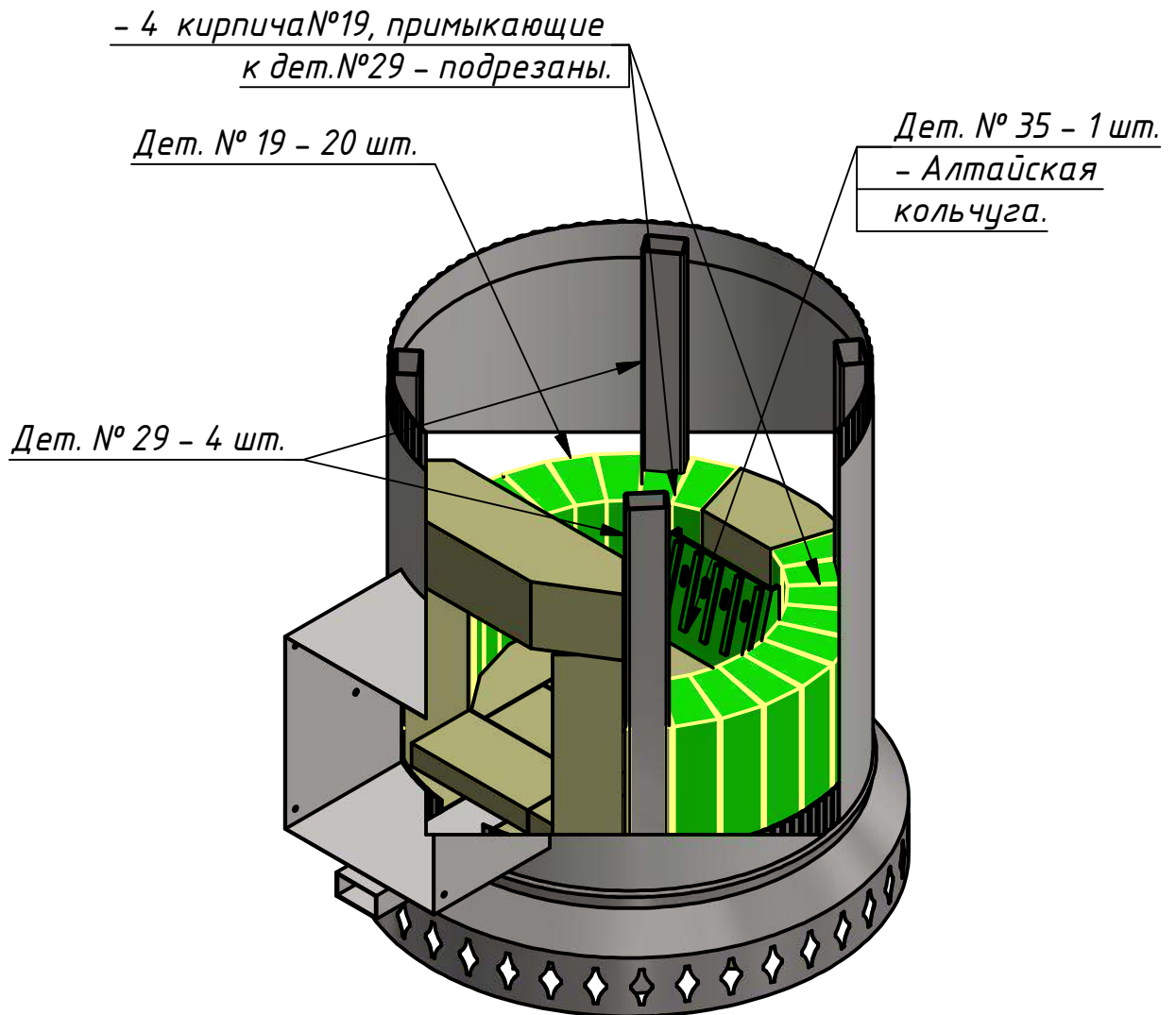


Рис. 9.1

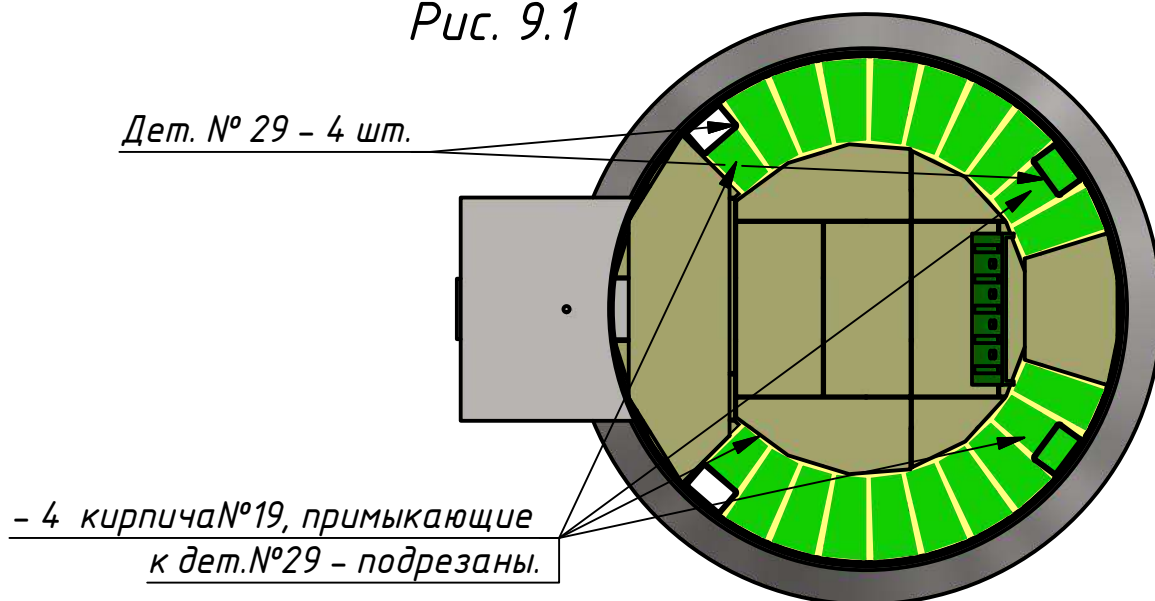


Рис. 10

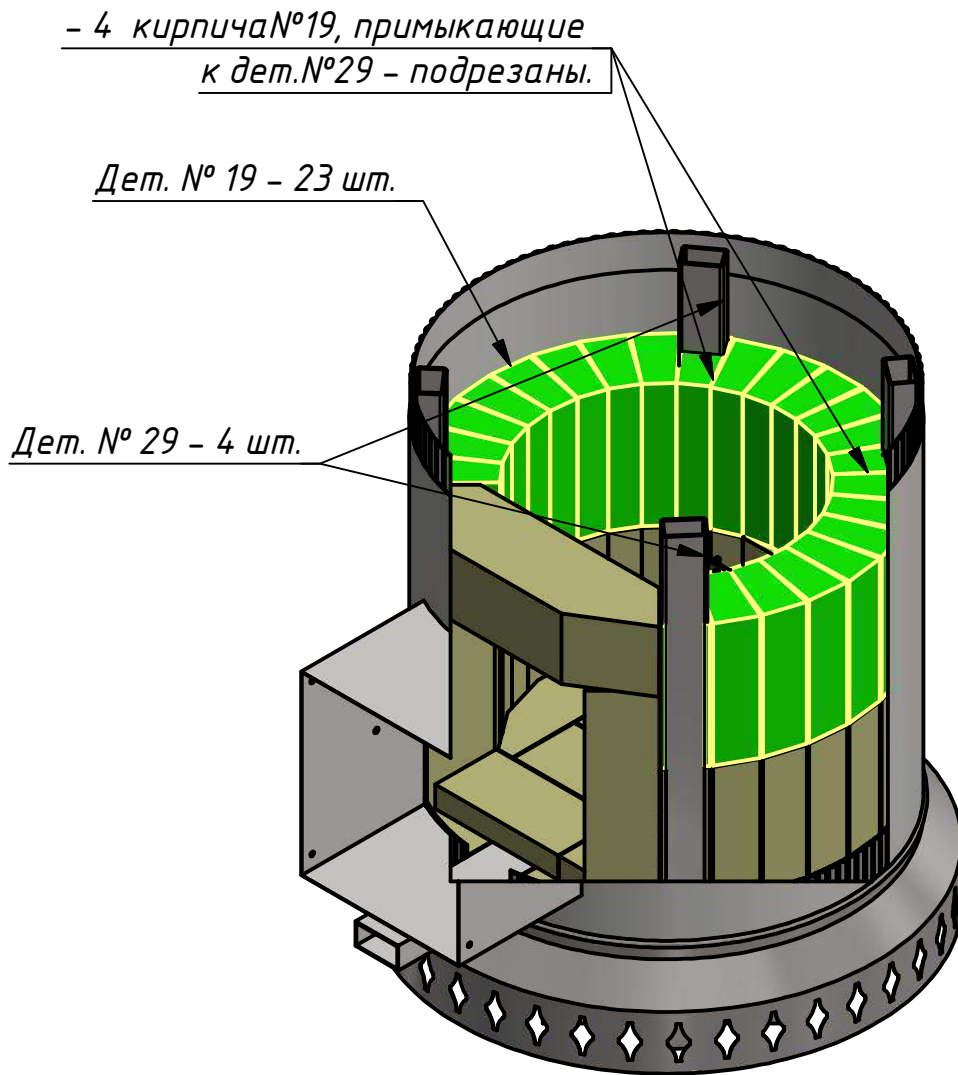
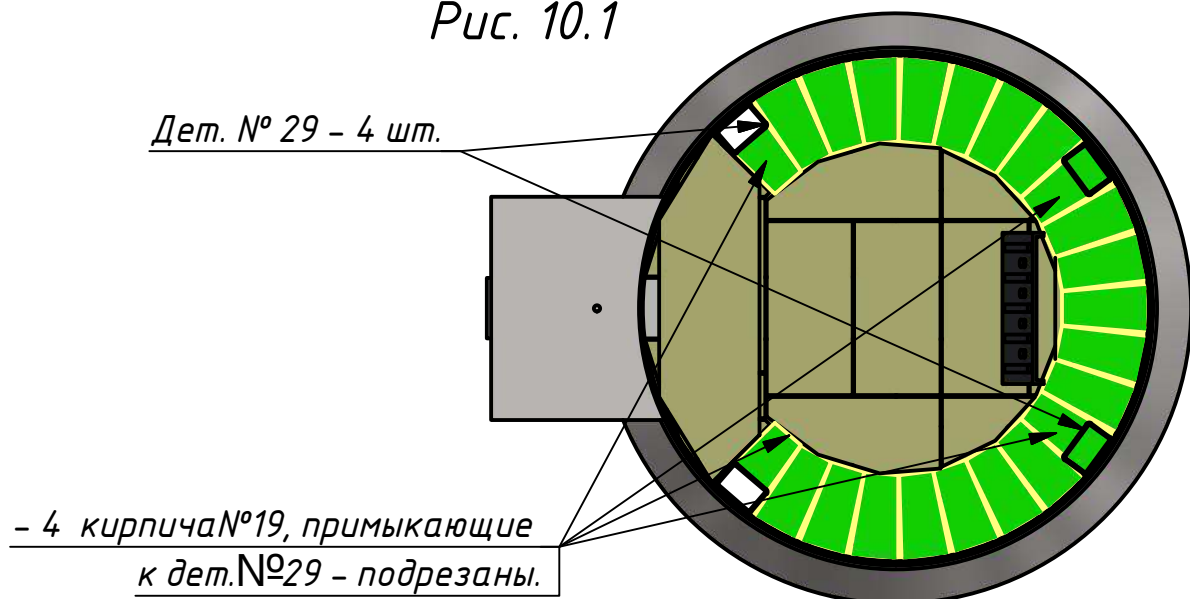


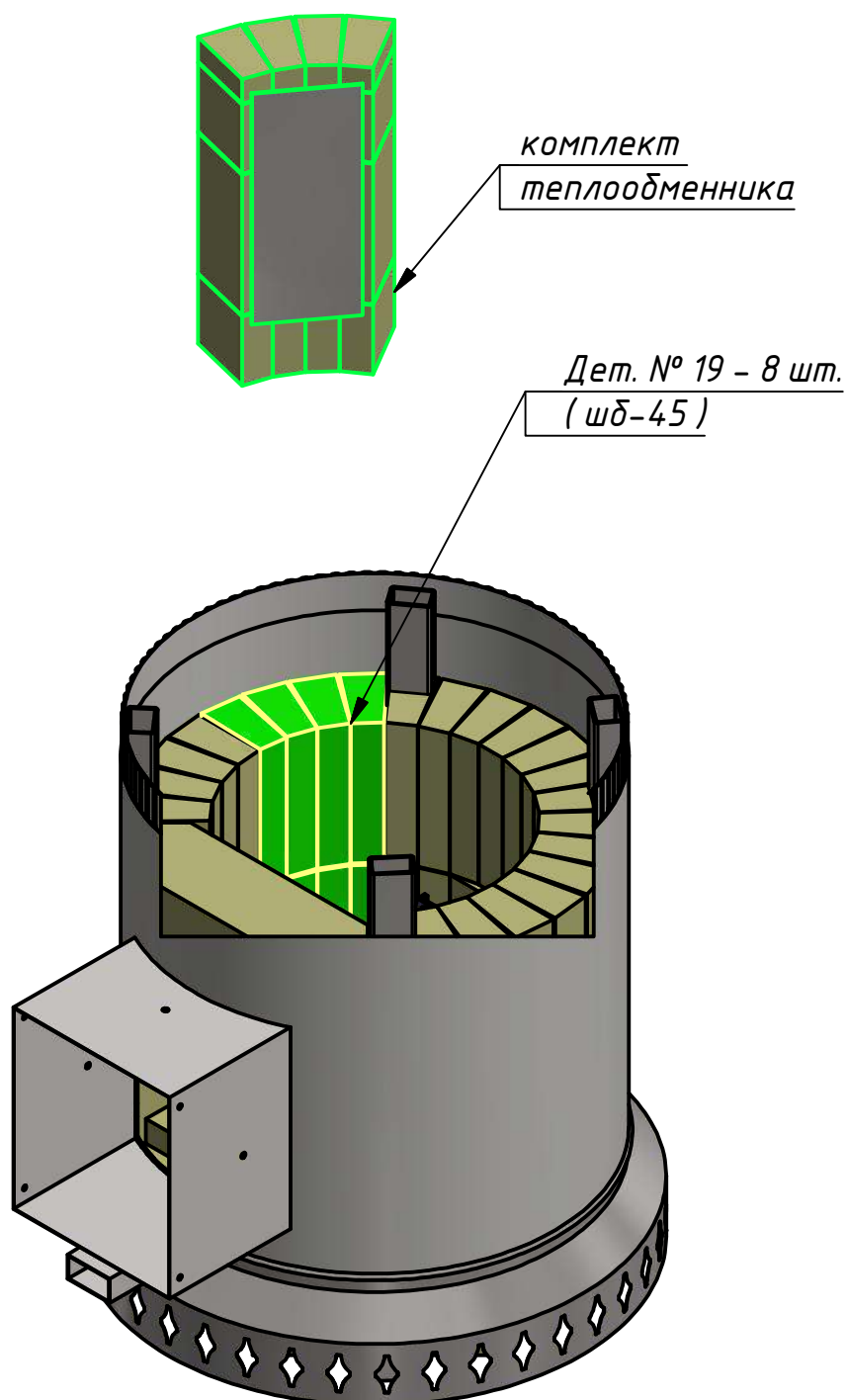
Рис. 10.1



Лист 11 из 38  
ПББ-ЗКМ-ТО сборка

В случае комплектации с теплообменником комплект теплообменника устанавливается вместо 8-ми целых кирпичей шд-45 ( Дет. № 19 ) в нужном месте топки печи.

Рис. 11



Комплект теплообменника

Рис. 12

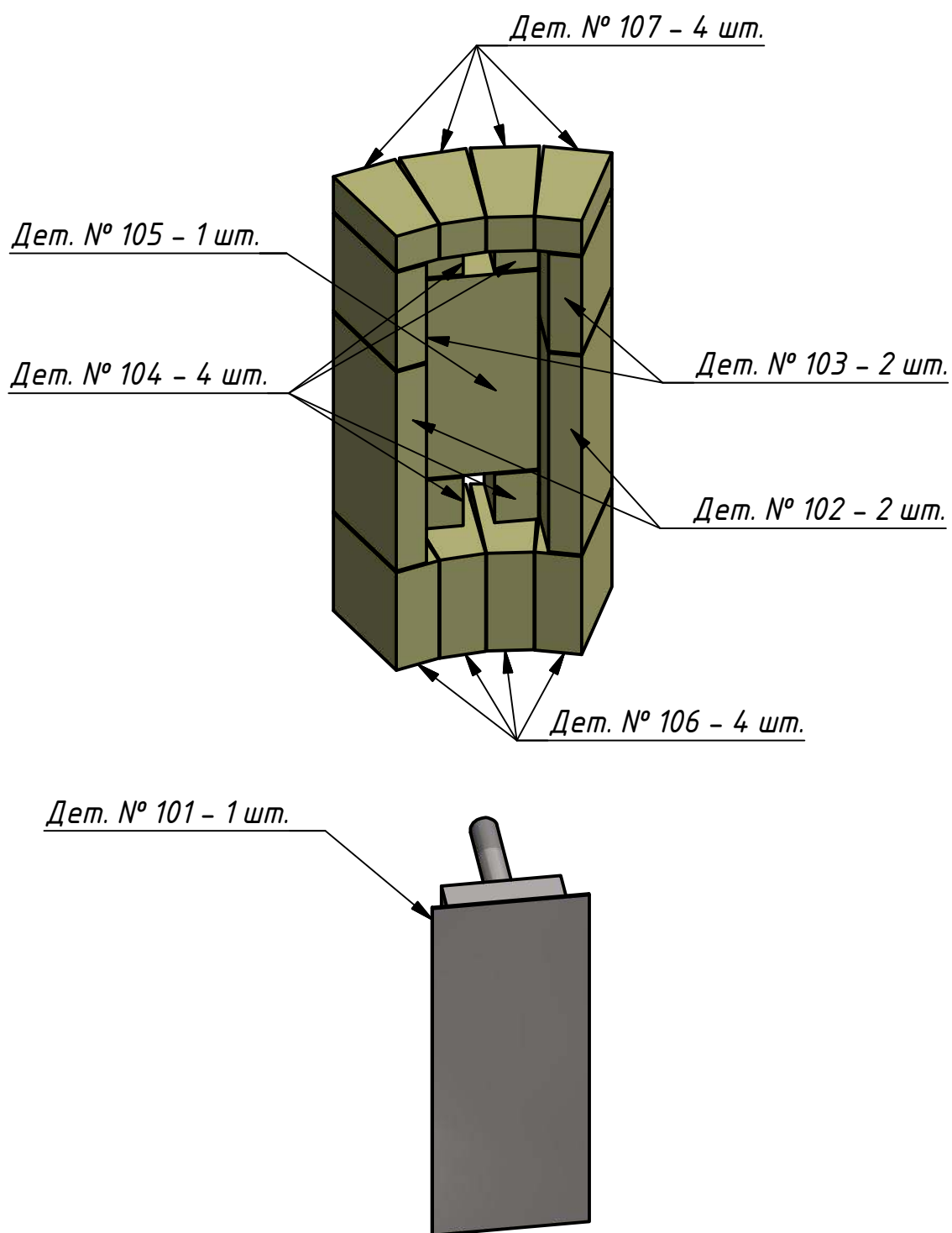


Рис. 13

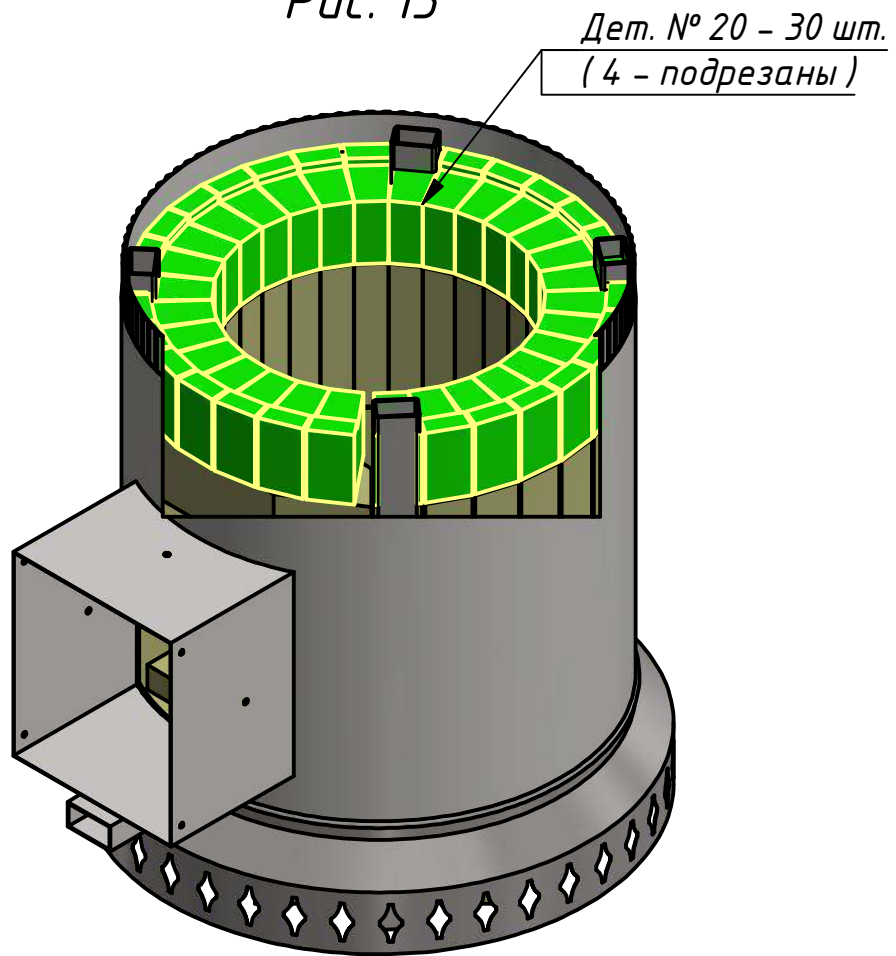


Рис. 13.1

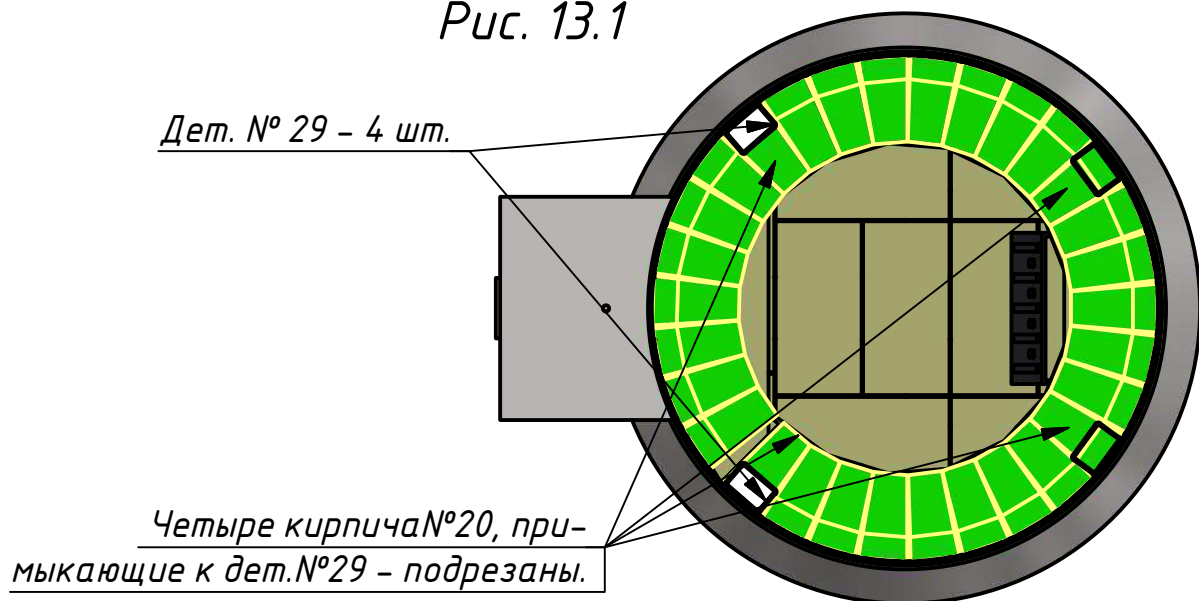


Рис. 14

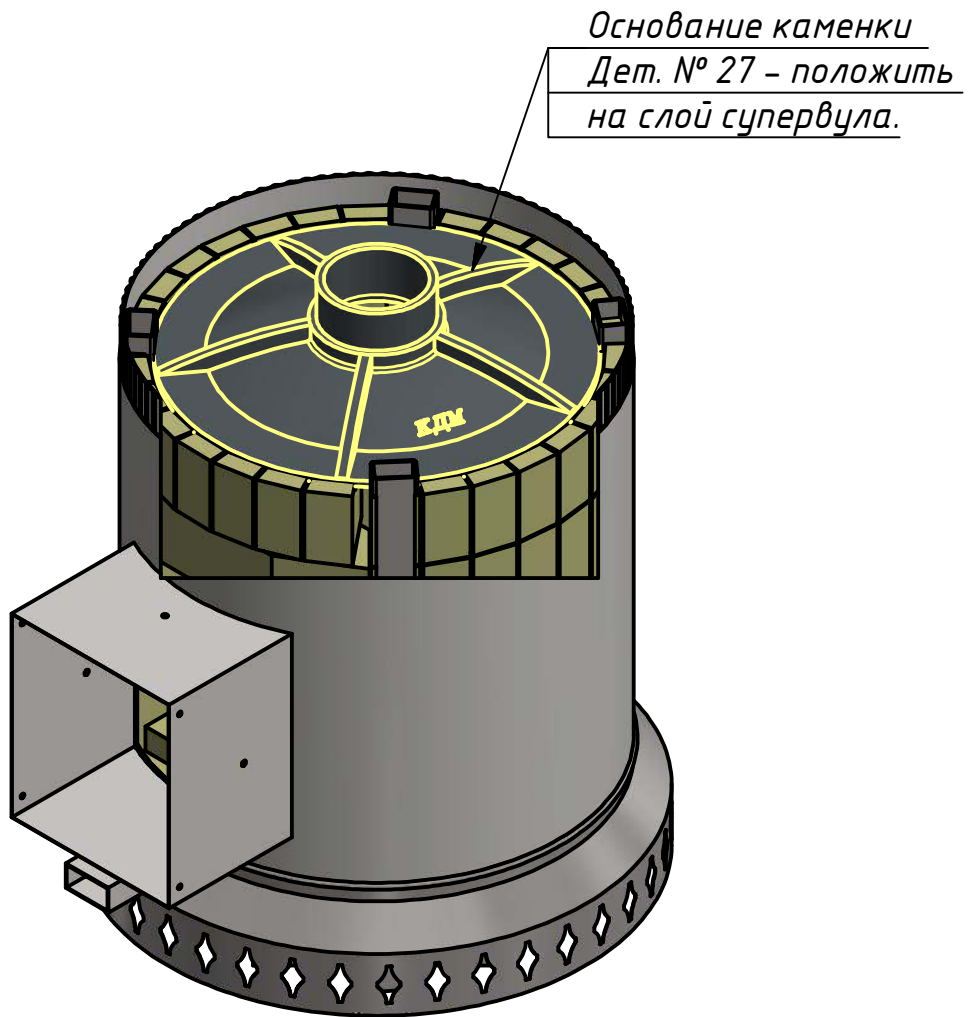


Рис. 15

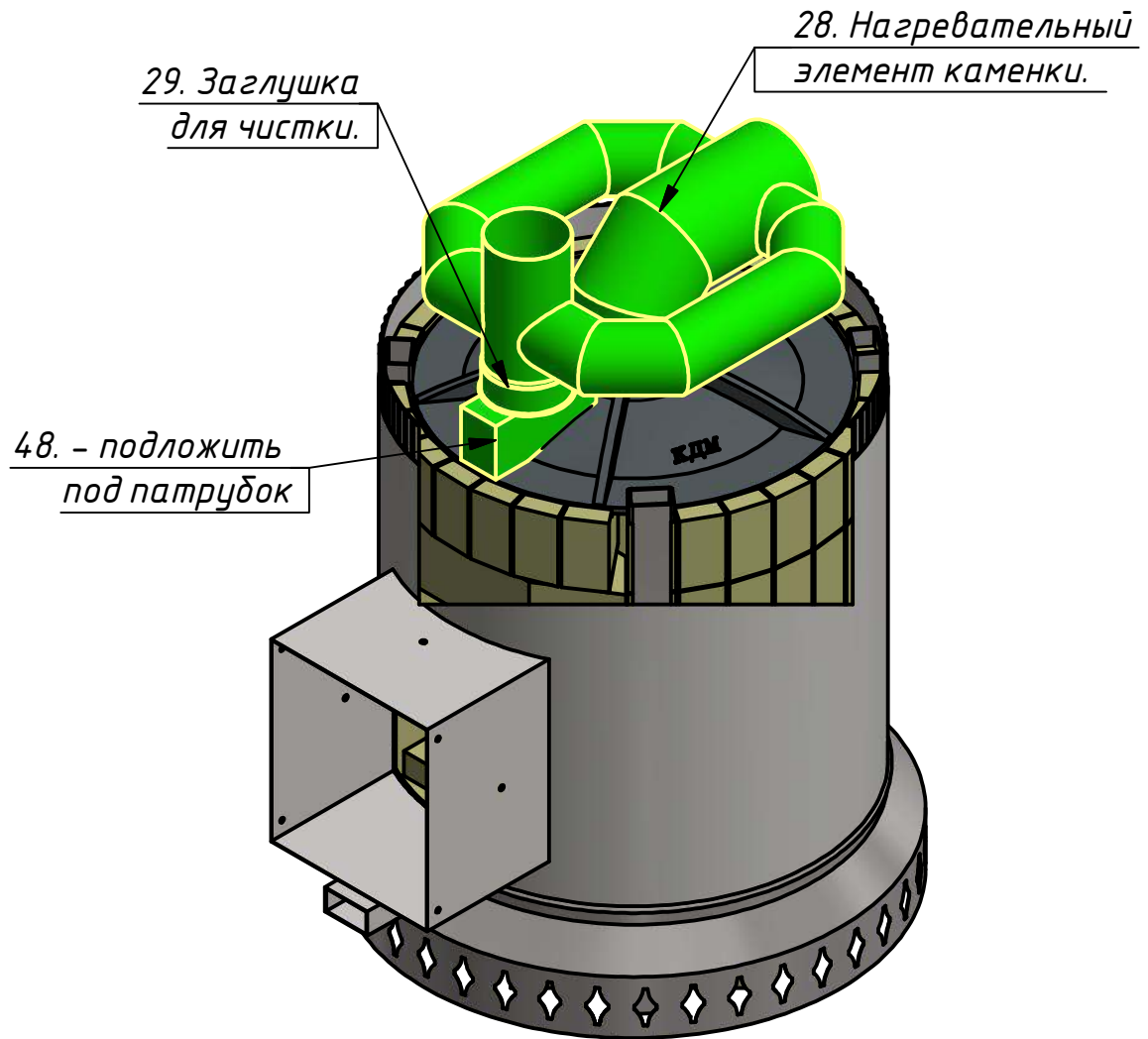


Рис. 16

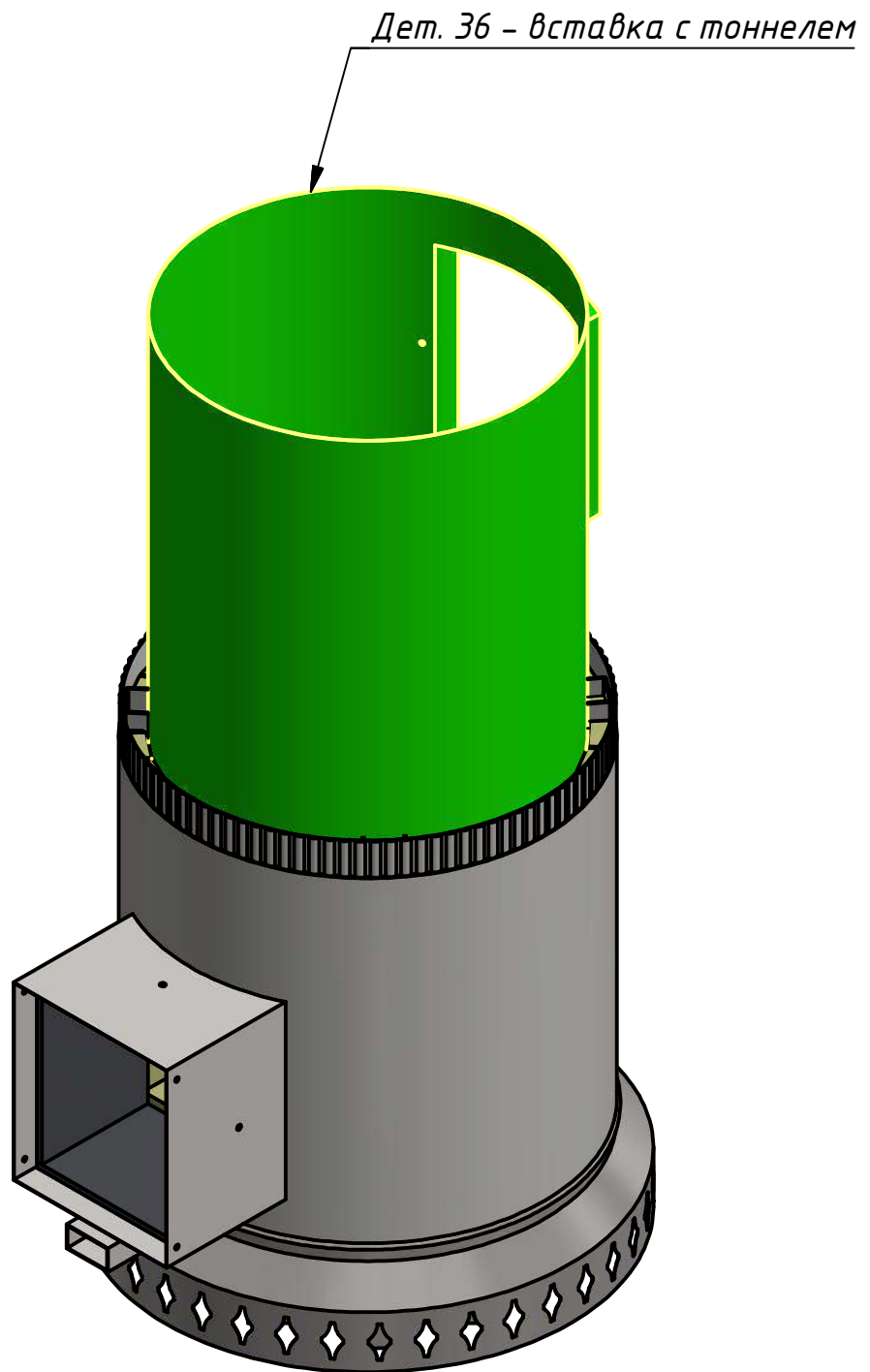




Рис. 17

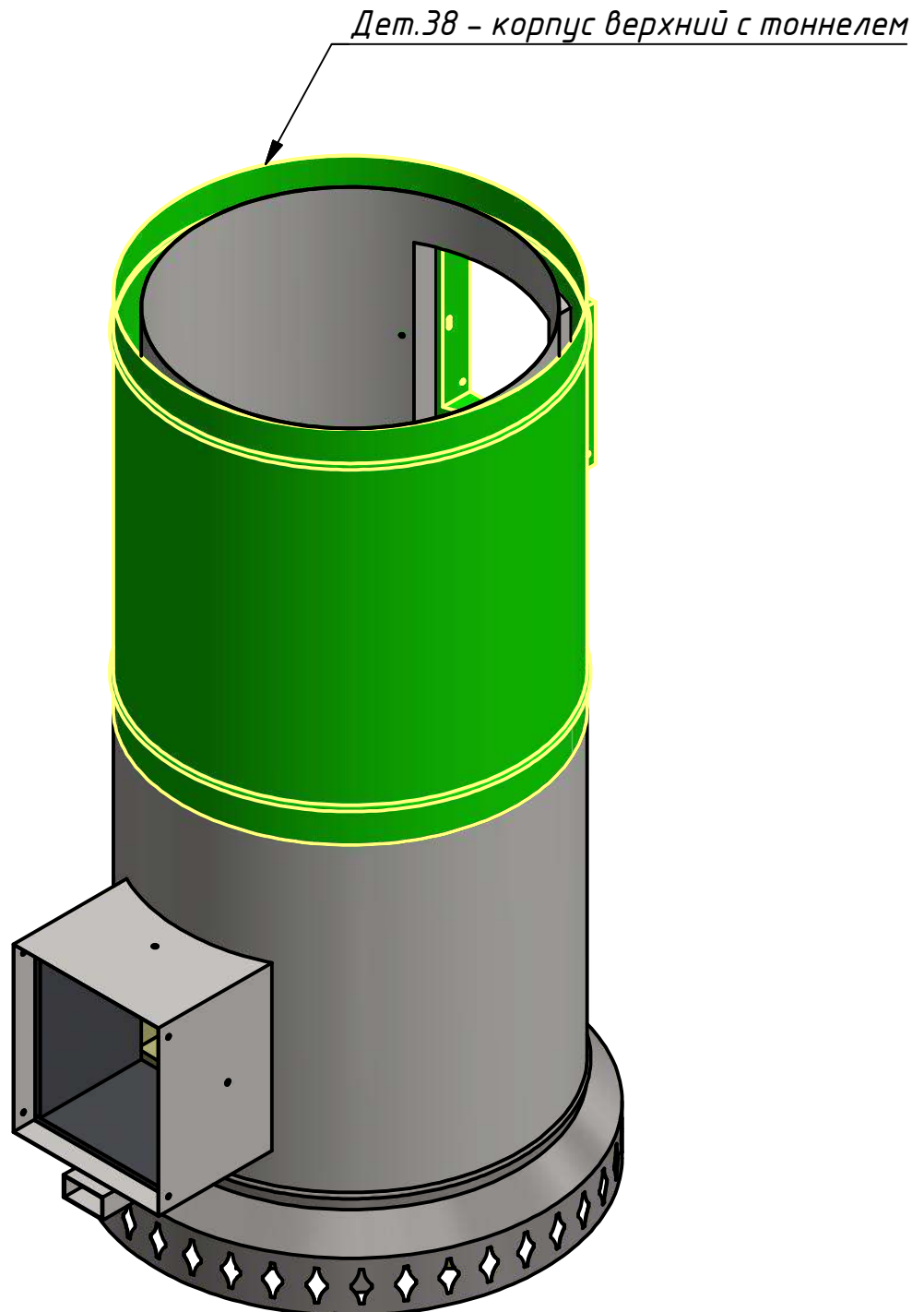


Рис. 18

Дет.37 - защита тоннеля  
- вставить изнутри,  
наживить болтами к тоннелю.

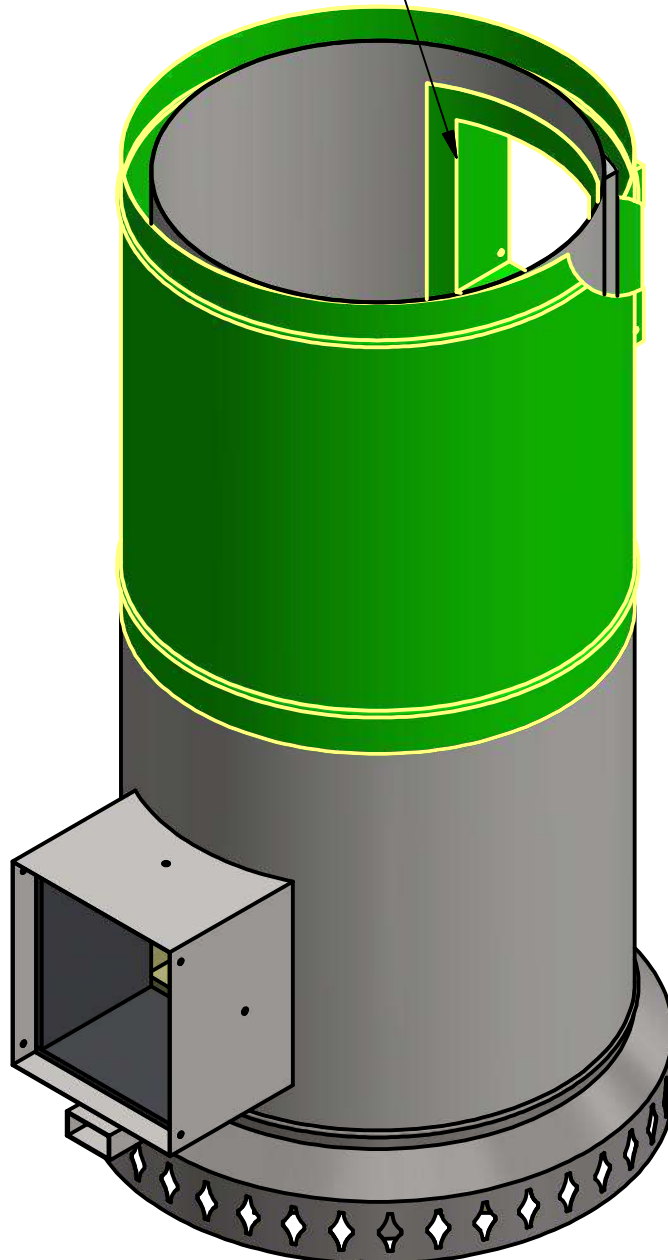


Рис. 19

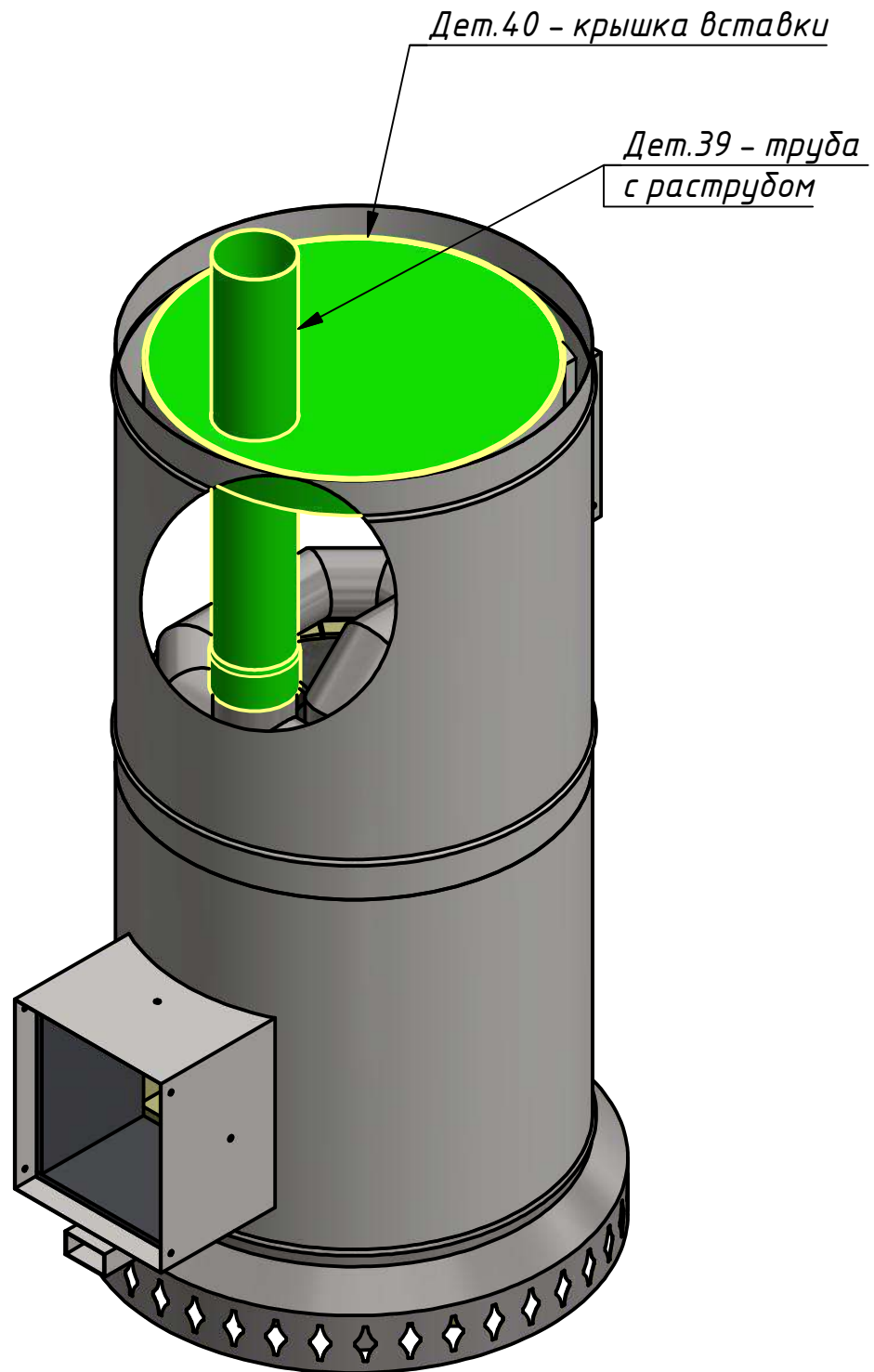
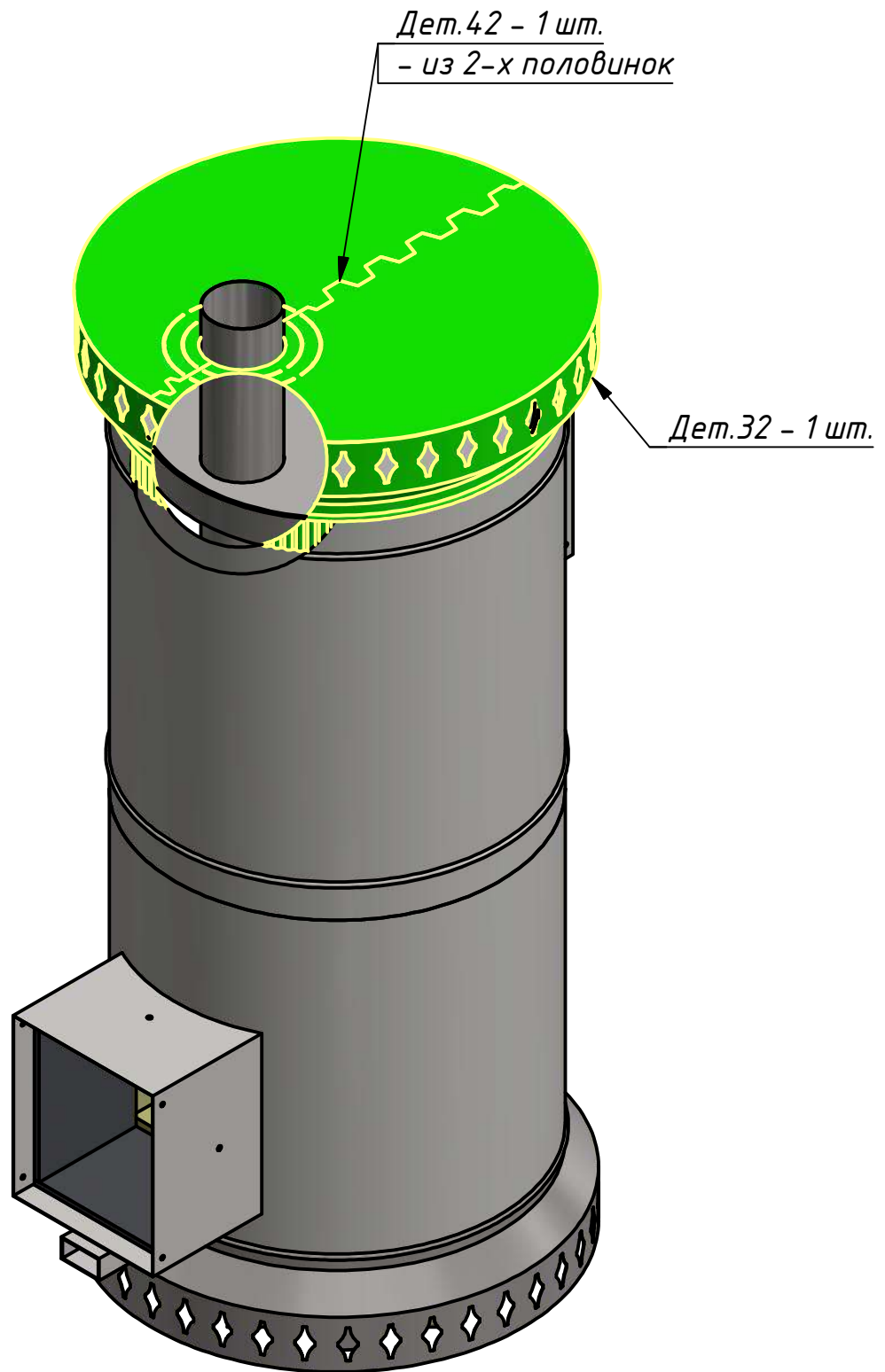


Рис. 20



# ПББ-ЗКМ-ТО сборка

При сборке облицовки для каждого ряда использовать резиновый временный жгут из комплекта.

Рис. 21

Первый ряд плитки.

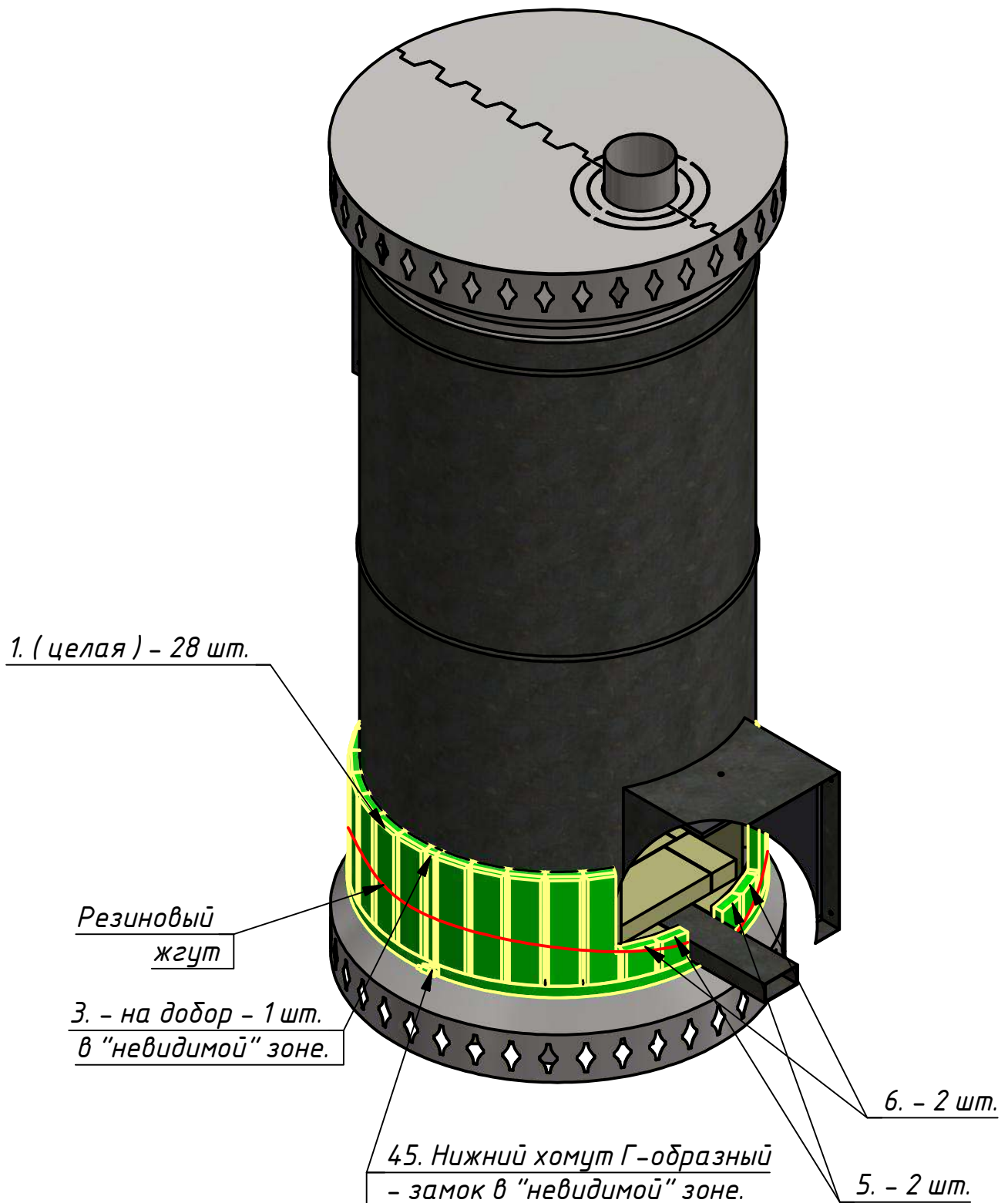
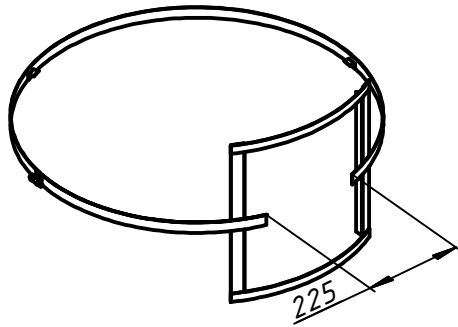
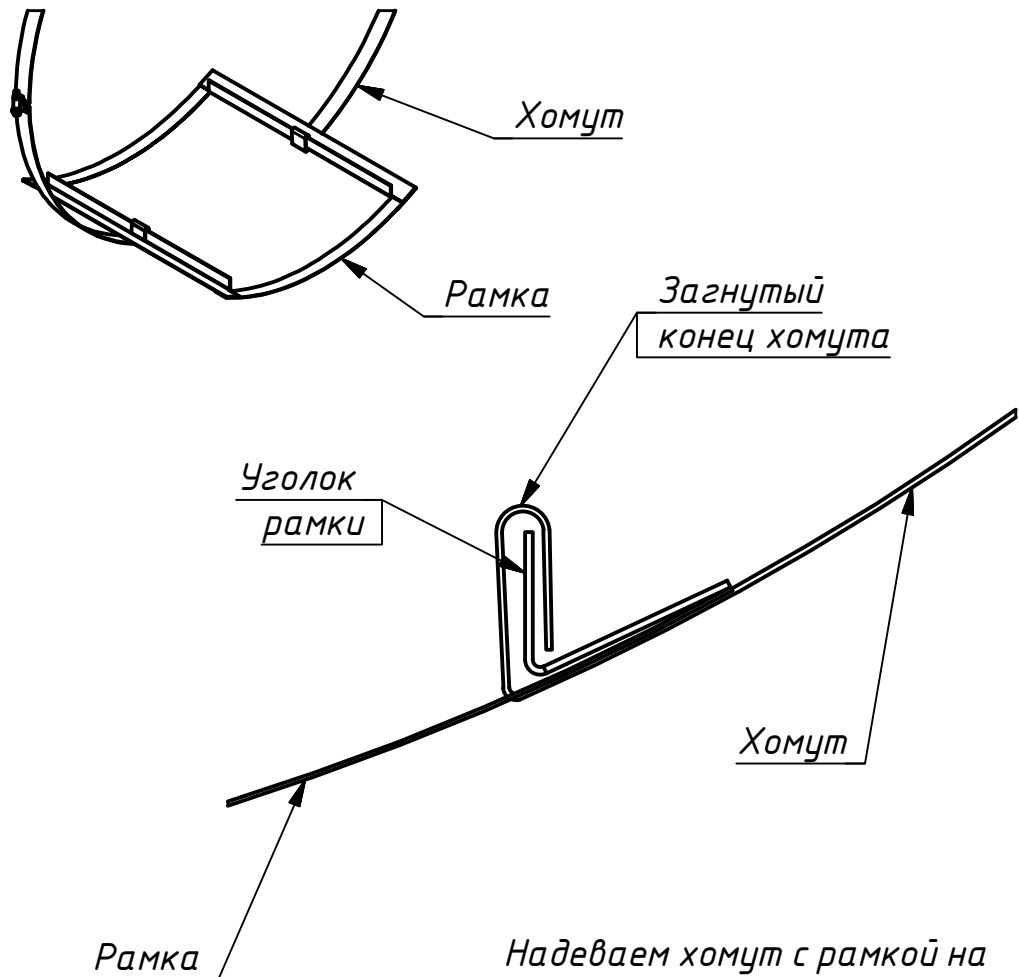


Рис. 22



Второй хомут необходимо подготовить. Для этого прикладываем его к рамке так, чтобы замок оказался на нужном месте ( в "невидимой" зоне ) и вырезаем в хомуте посередине рамки участок в 225 мм.

Загибаем концы хомута вокруг уголков рамки ( см. рисунки ).



Надеваем хомут с рамкой на тоннель дверки ( дверку снять ) и затягиваем его, оставляя зазор для следующего ряда .

Рис. 23

Второй ряд плитки.

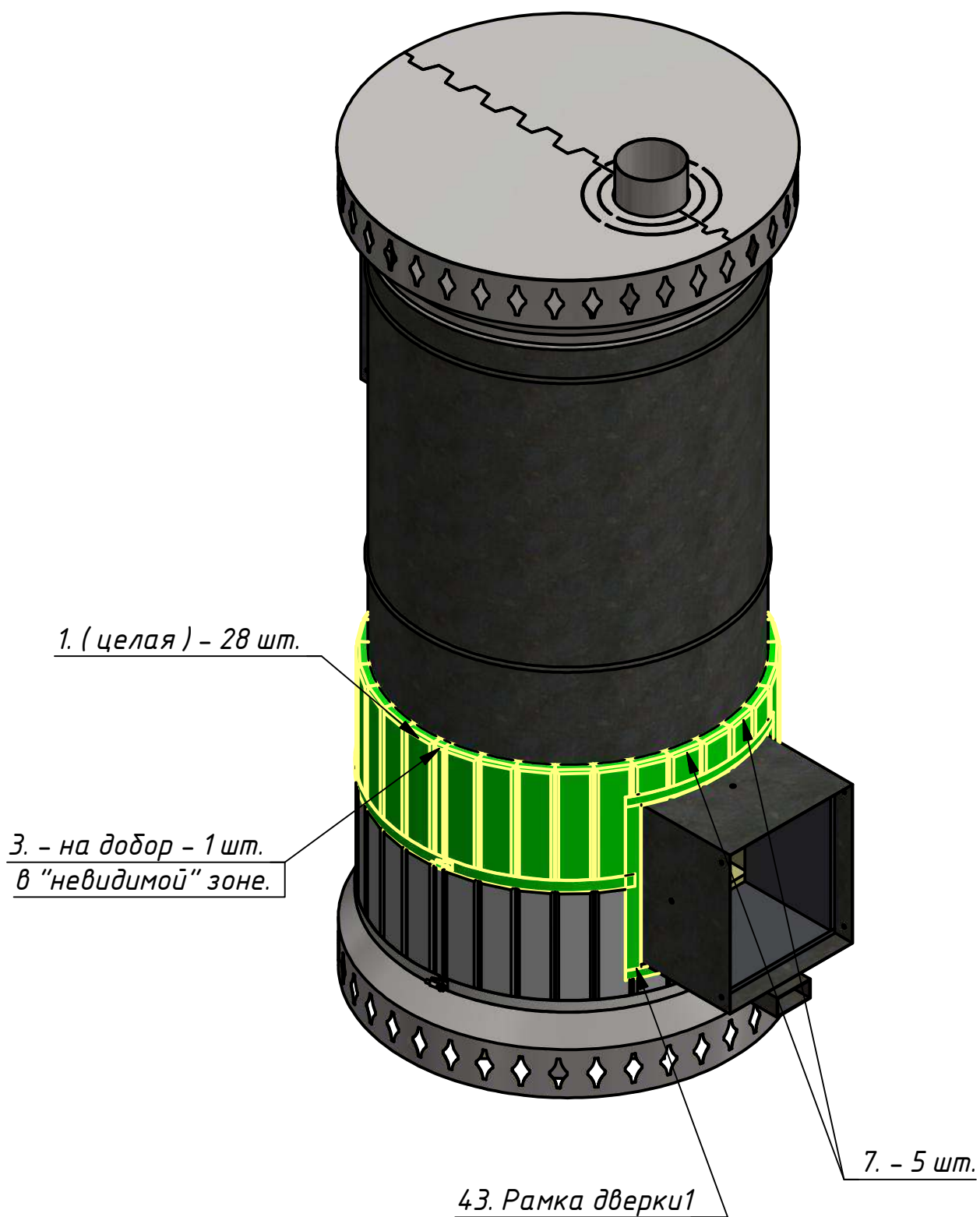


Рис. 24

Третий ряд плитки.

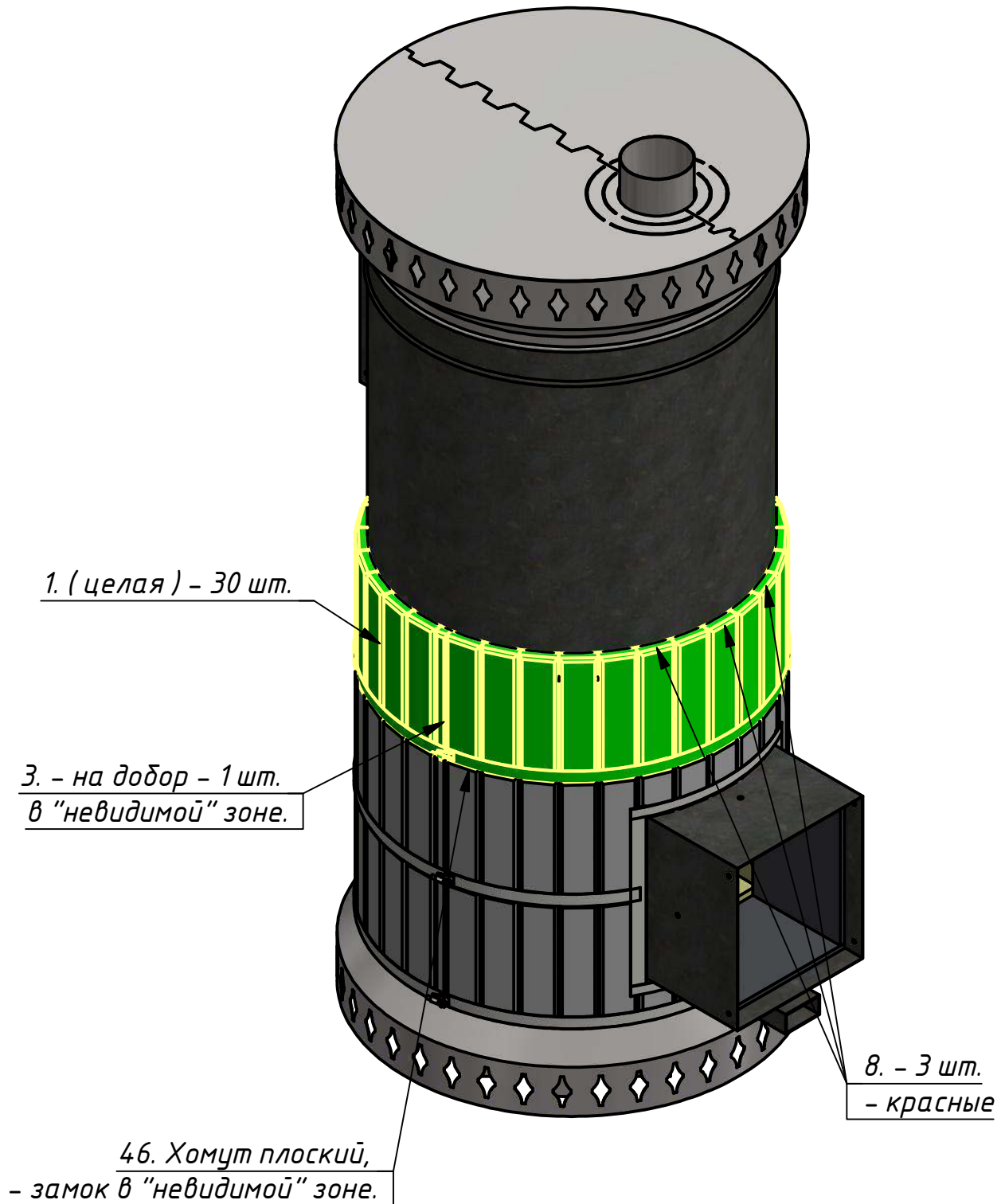




Рис. 25

Четвёртый ряд плитки.

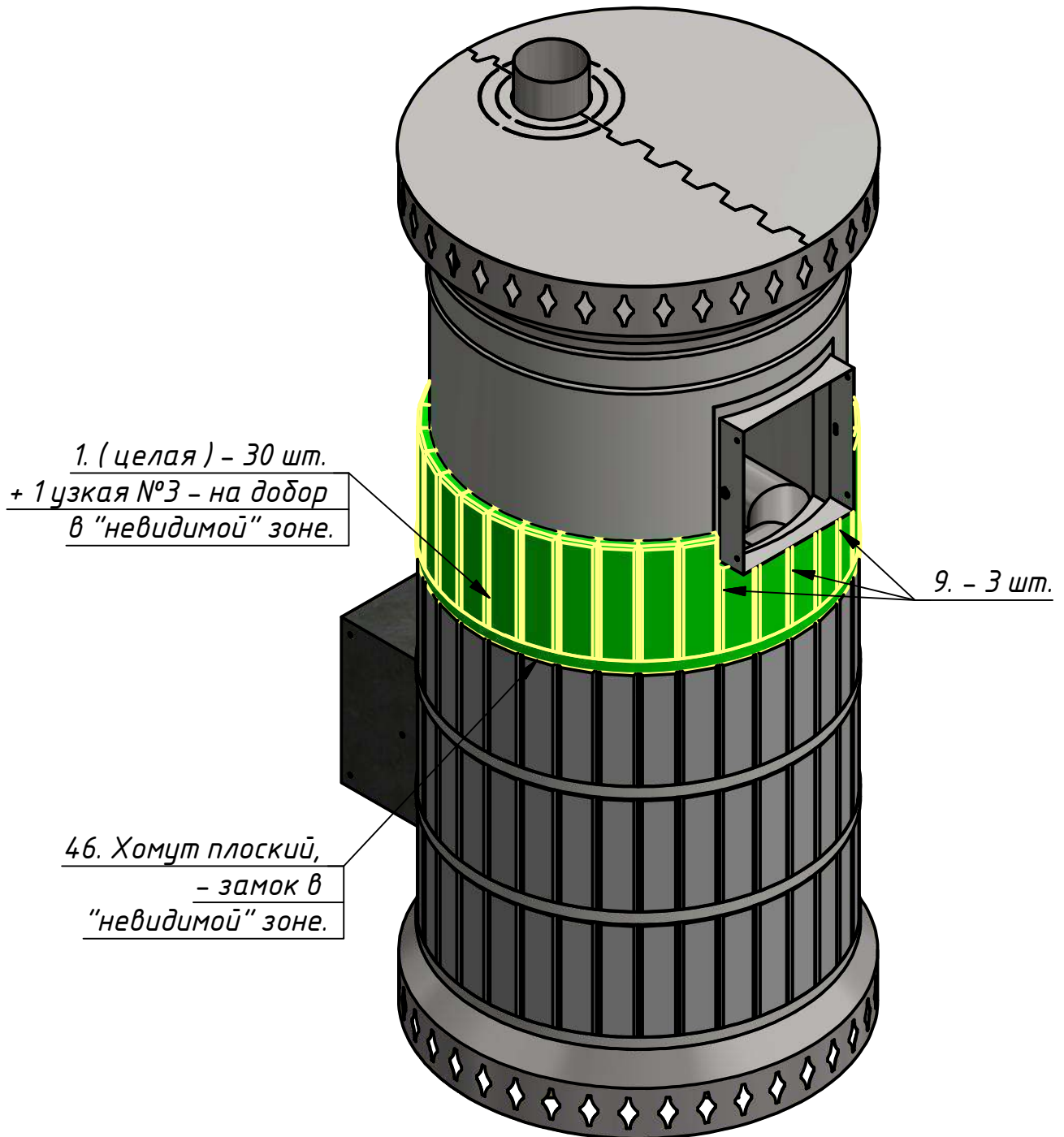


Рис. 26

Пятый ряд плитки.

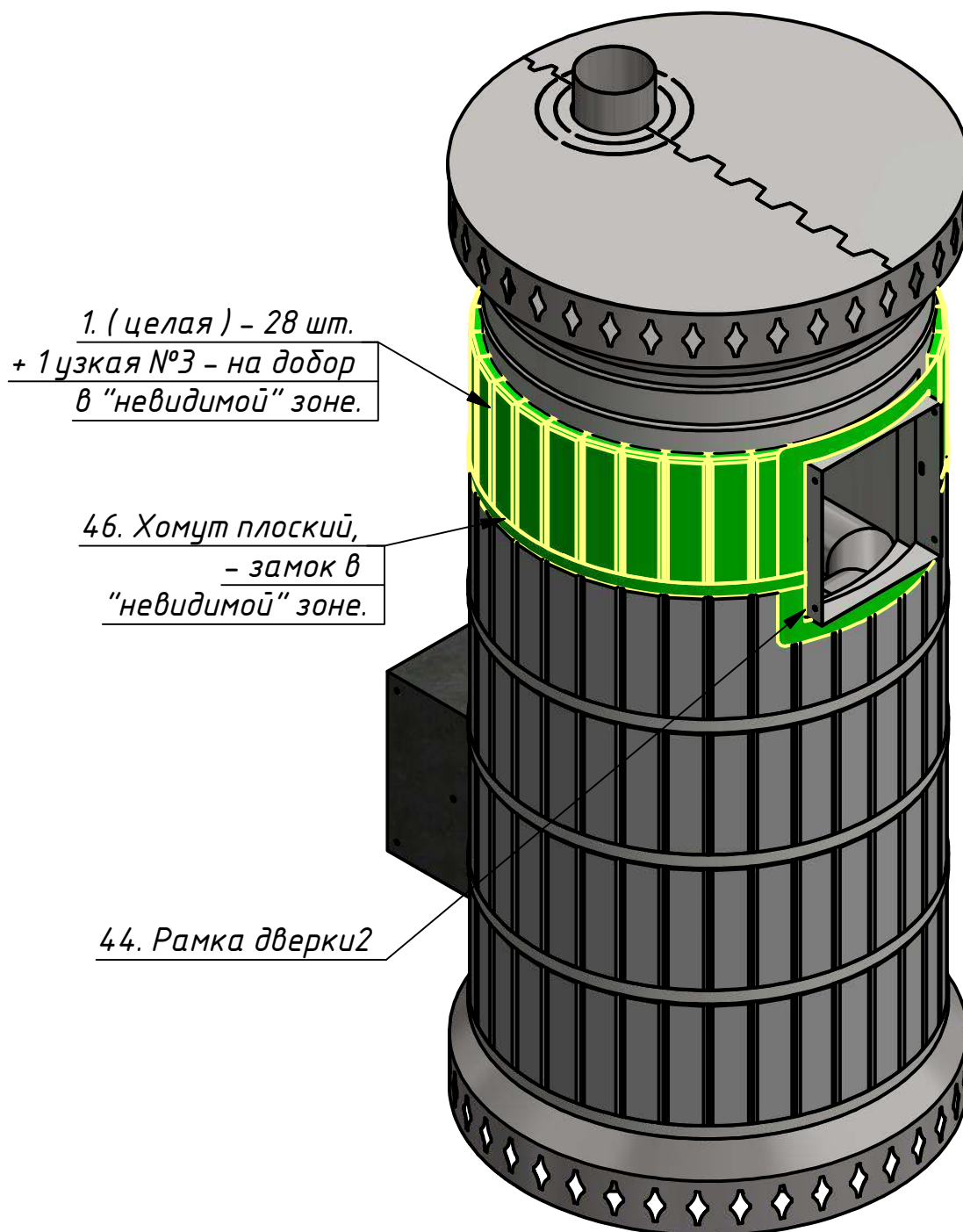


Рис. 27

Шестой ряд плитки.

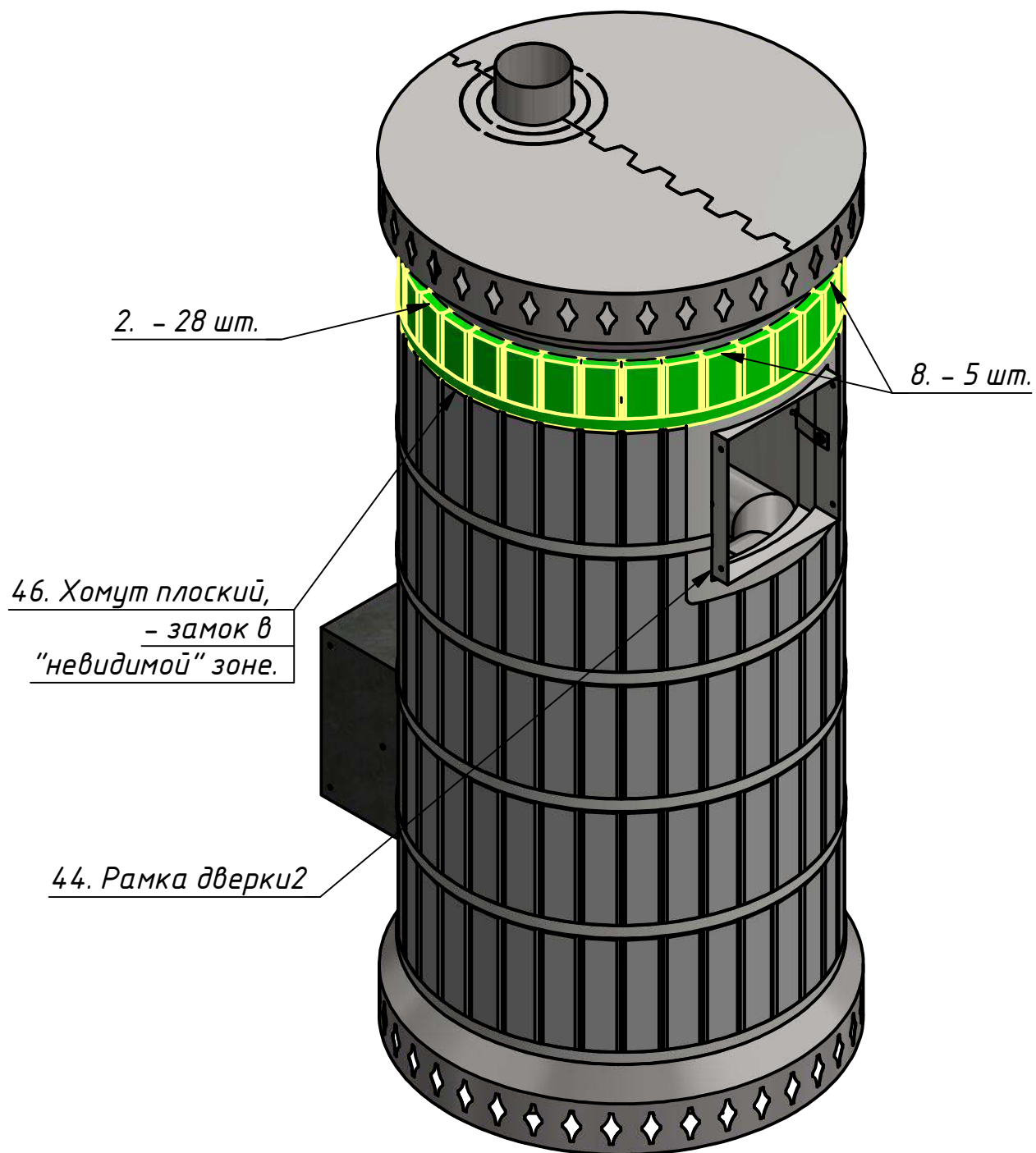


Рис. 28

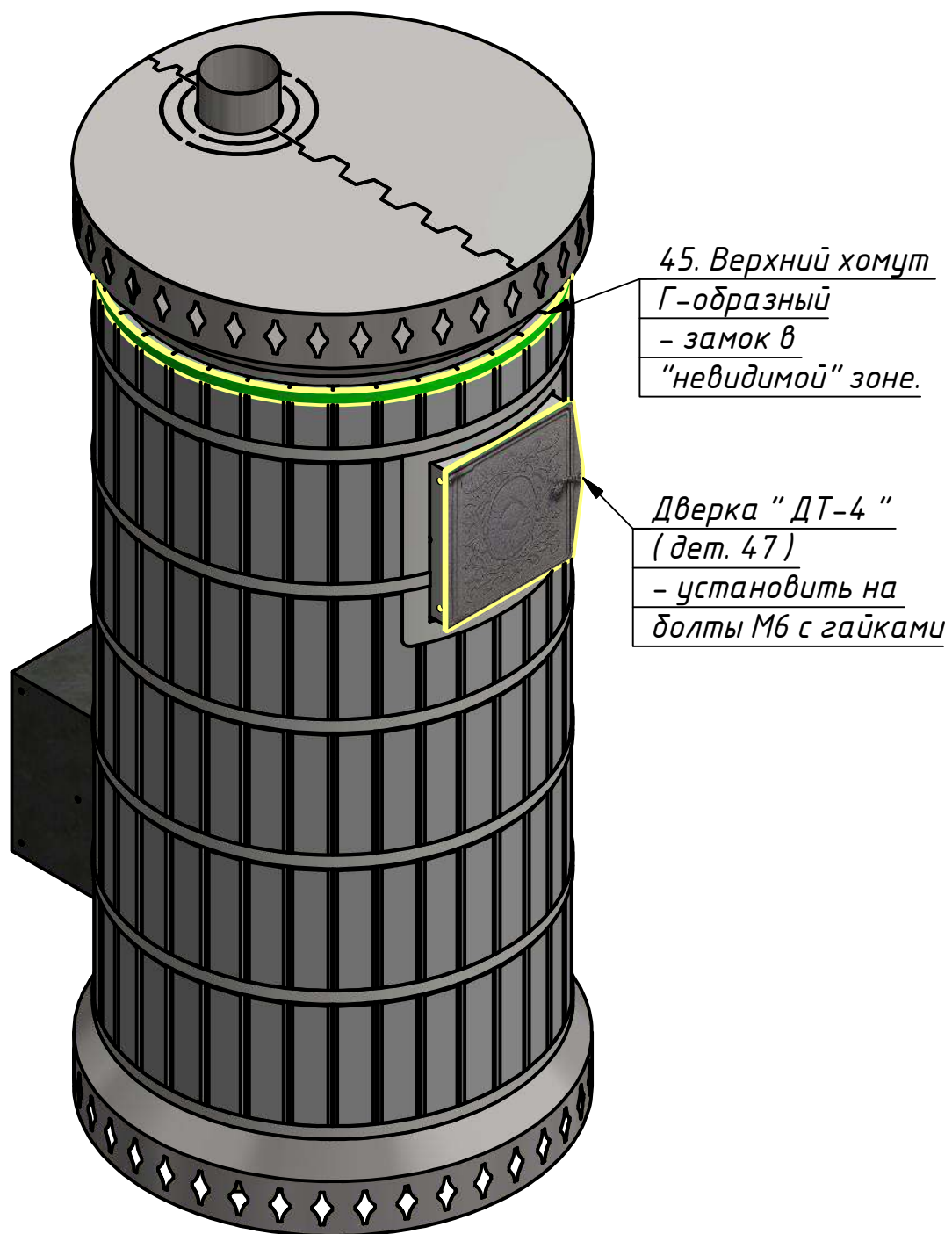
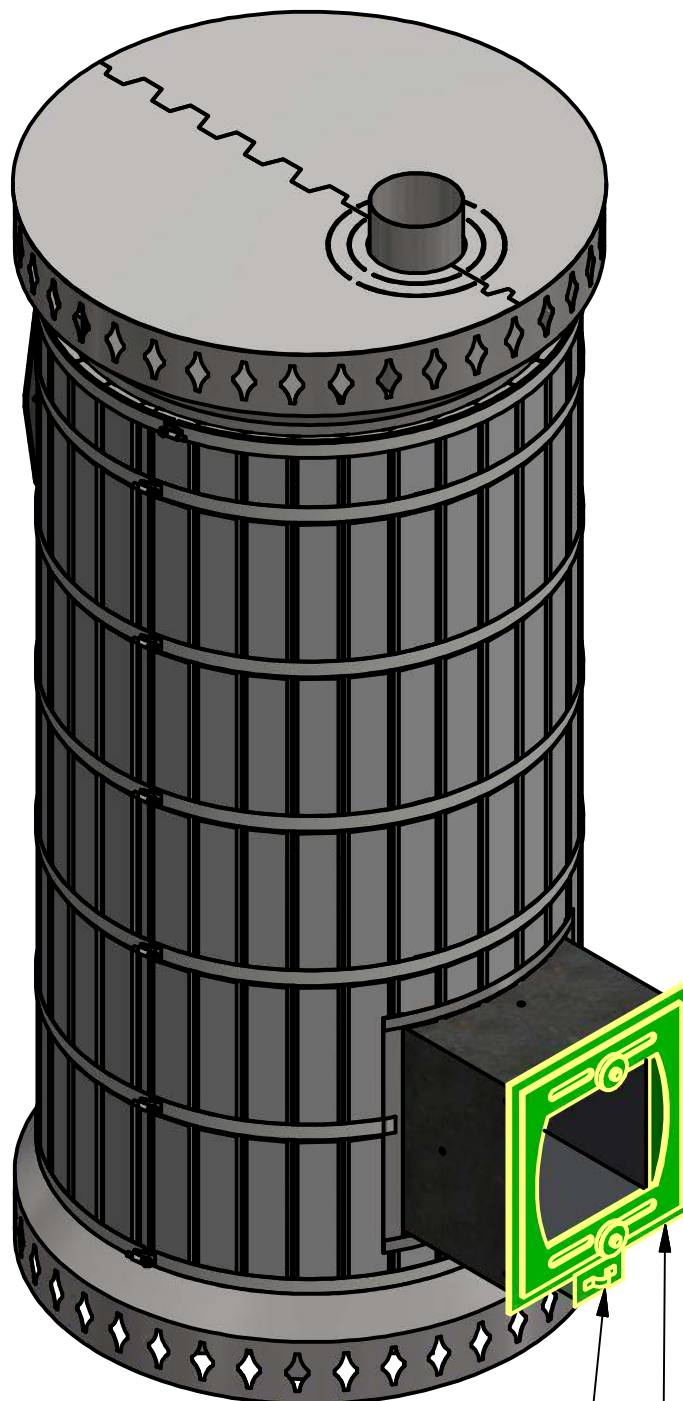


Рис. 29



Регулятор притока (дет. 33)

Дверка "КИЖИ-2" (дет. 34)  
- установить на болты М6 с гайками

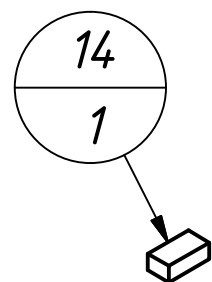
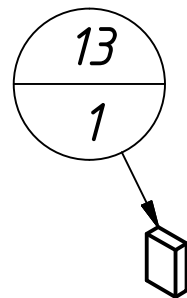
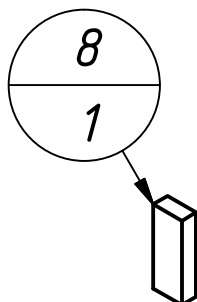
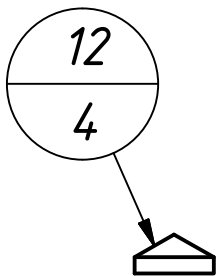
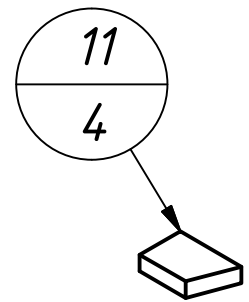
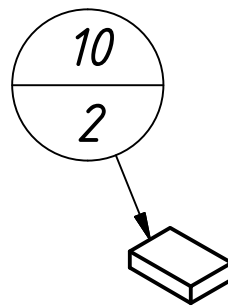
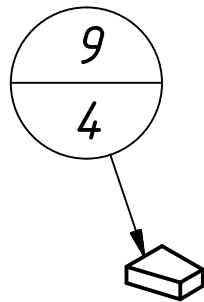
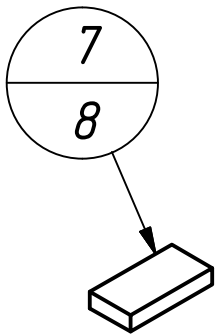
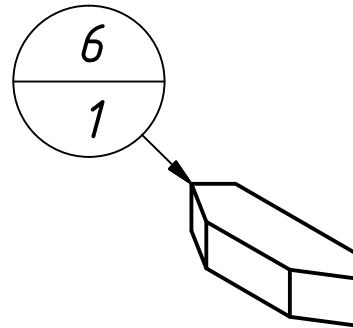
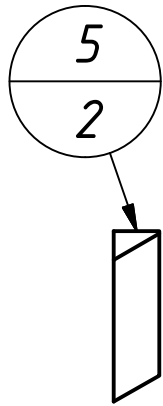
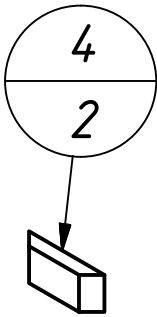
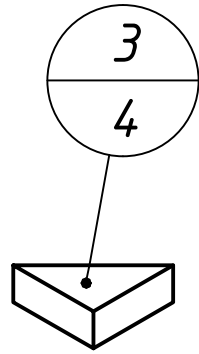
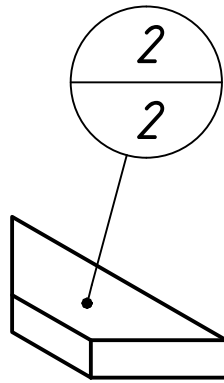
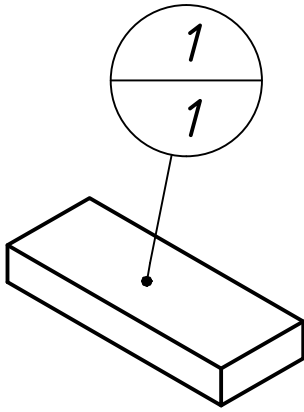
*ПББ-ЗКМ-ТО сборка*

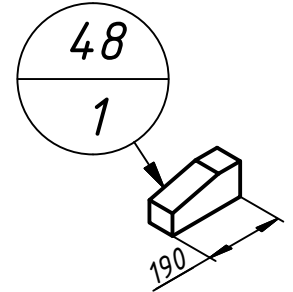
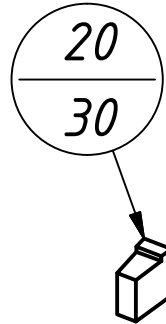
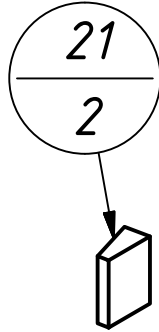
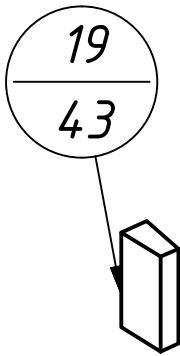
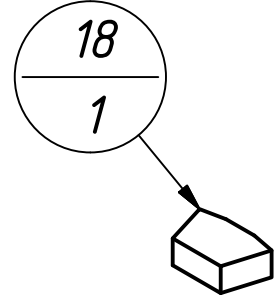
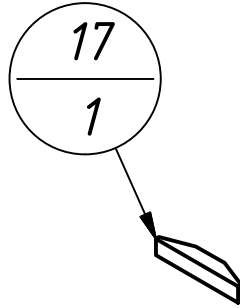
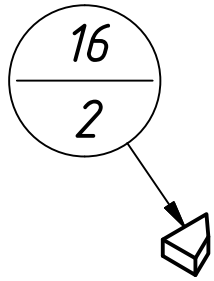
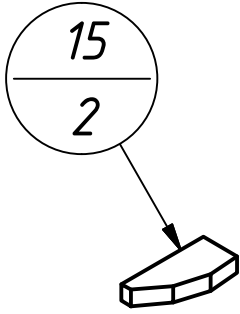
*Печь Банная большая Русская баня с закрытой каменкой модернизированная в кирпичной облицовке.*

***Комплектовочный лист***

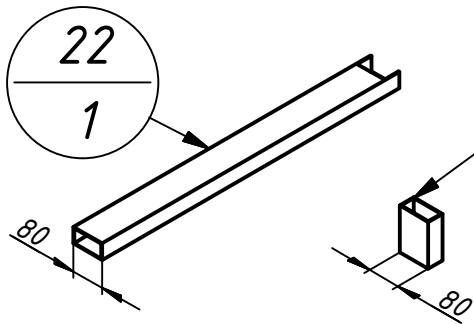
- 1. Комплект деталей - листы 31-38.*
- 2. Болт М6 - 11 шт.*
- 3. Гайка М6 - 11 шт.*
- 4. Шайба М6 усил. - 4 шт.*
- 5. Супервул 25 мм - 1,2м\*0,15м*
- 6. Смесь глино-шамотная - 2 шт.*
- 7. Резиновый жгут с крючками - 2 шт.*

Лист 31 из 38  
ПББ-ЗКМ-ТО сборка

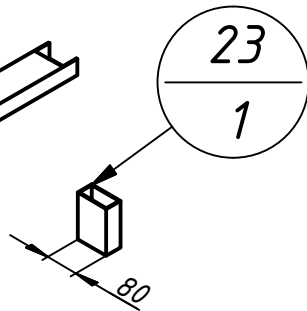




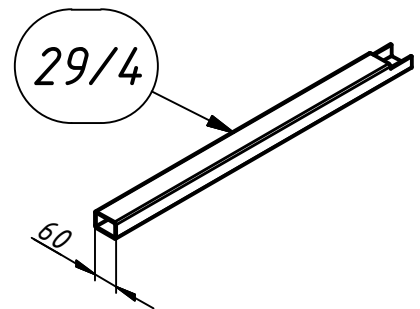
Воздушный канал 1



Воздушный канал 2

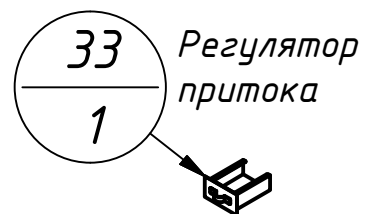
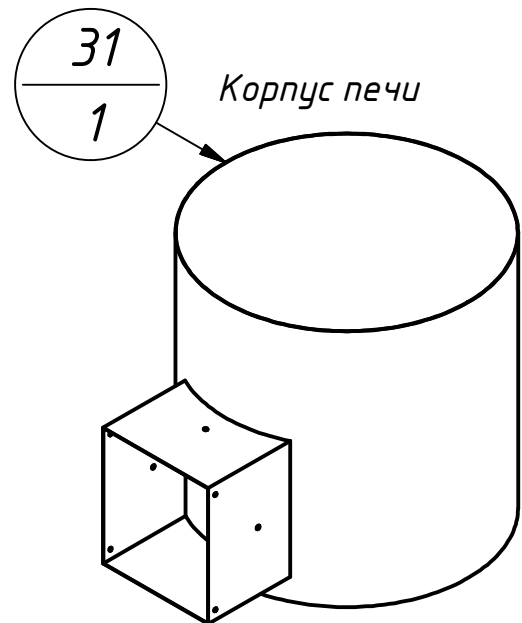
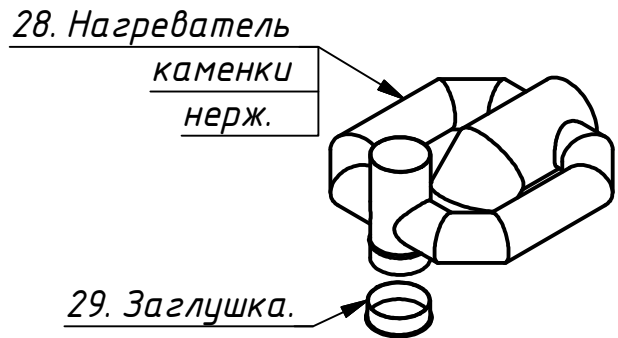
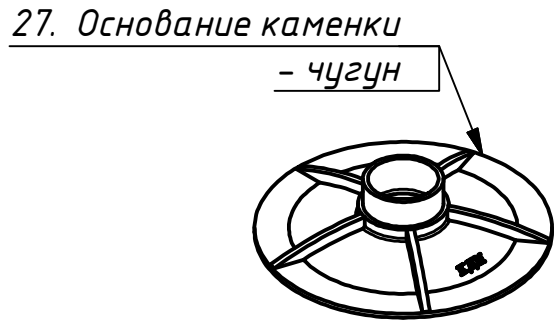
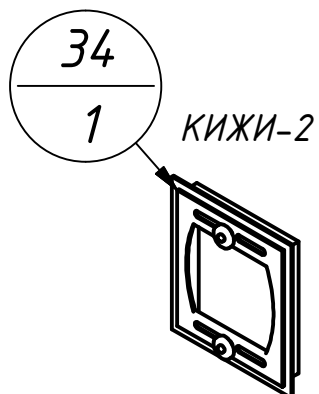
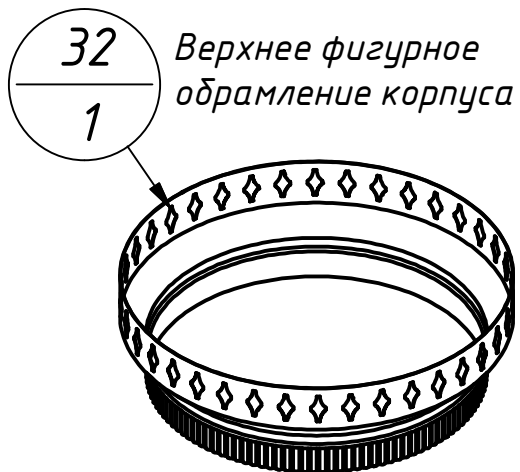
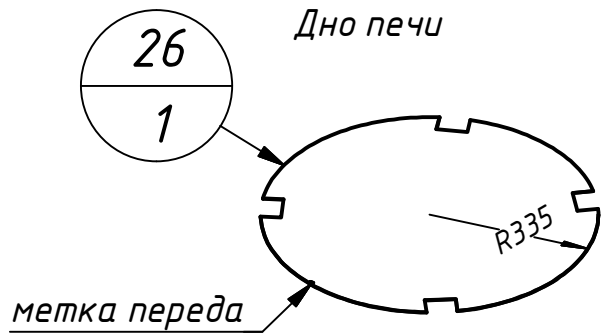


Воздушный канал 3

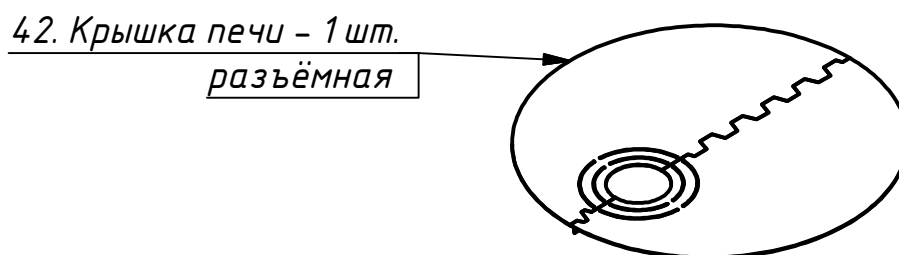
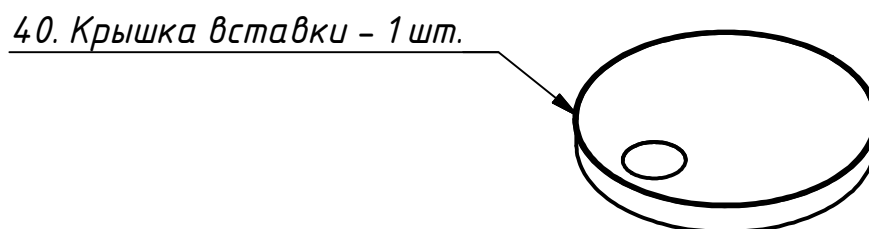
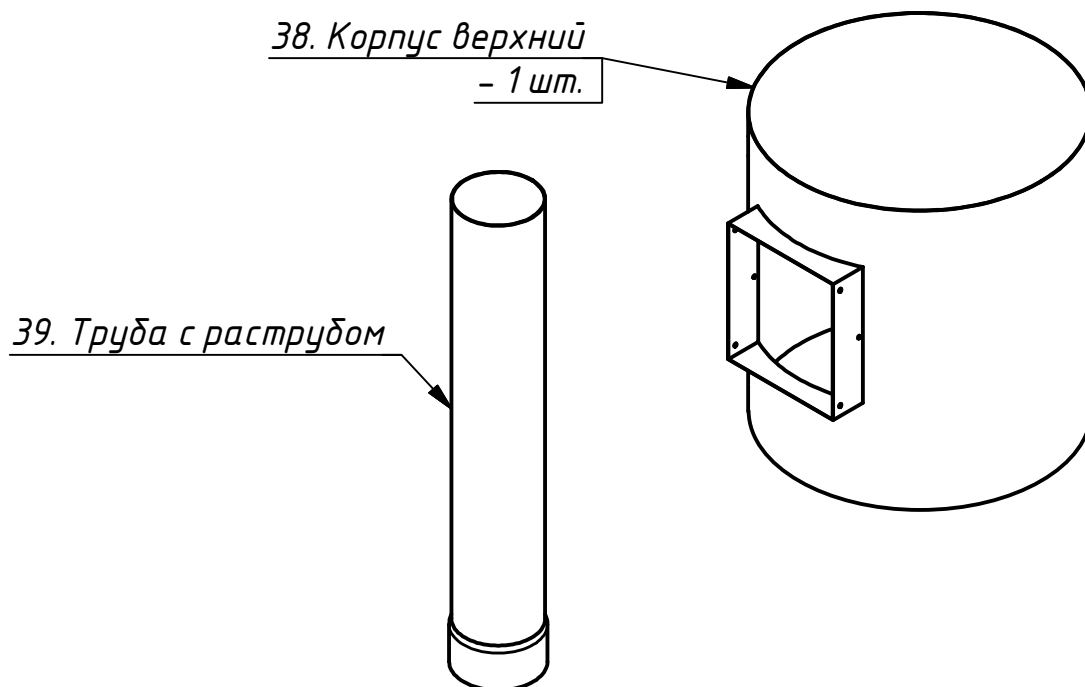
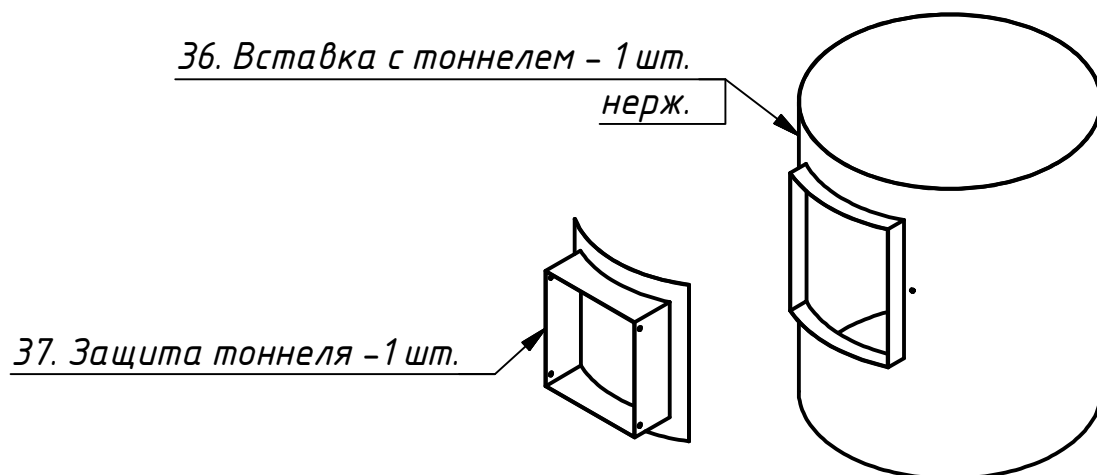




Лист 33 из 38  
ПББ-ЗКМ-ТО сборка

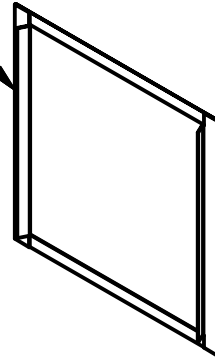


Лист 34 из 38  
ПББ-ЗКМ-ТО сборка

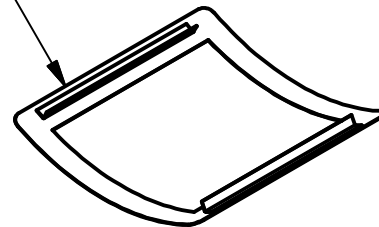


Лист 35 из 38  
ПББ-ЗКМ-ТО сборка

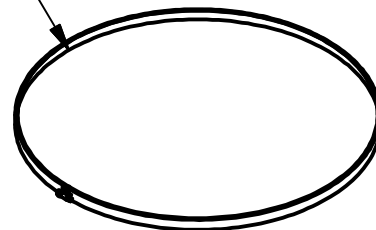
43. Рамка1 - 1 шт.



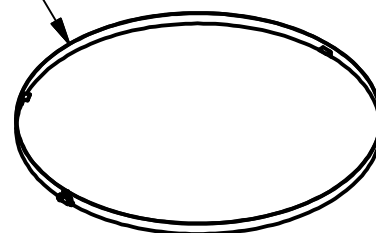
44. Рамка2 - 1 шт.



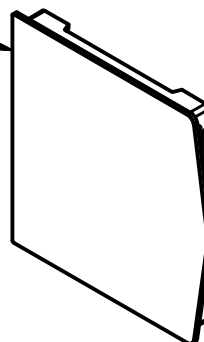
45. Хомут Г-образный - 2 шт.  
Верхний и нижний - зеркально.



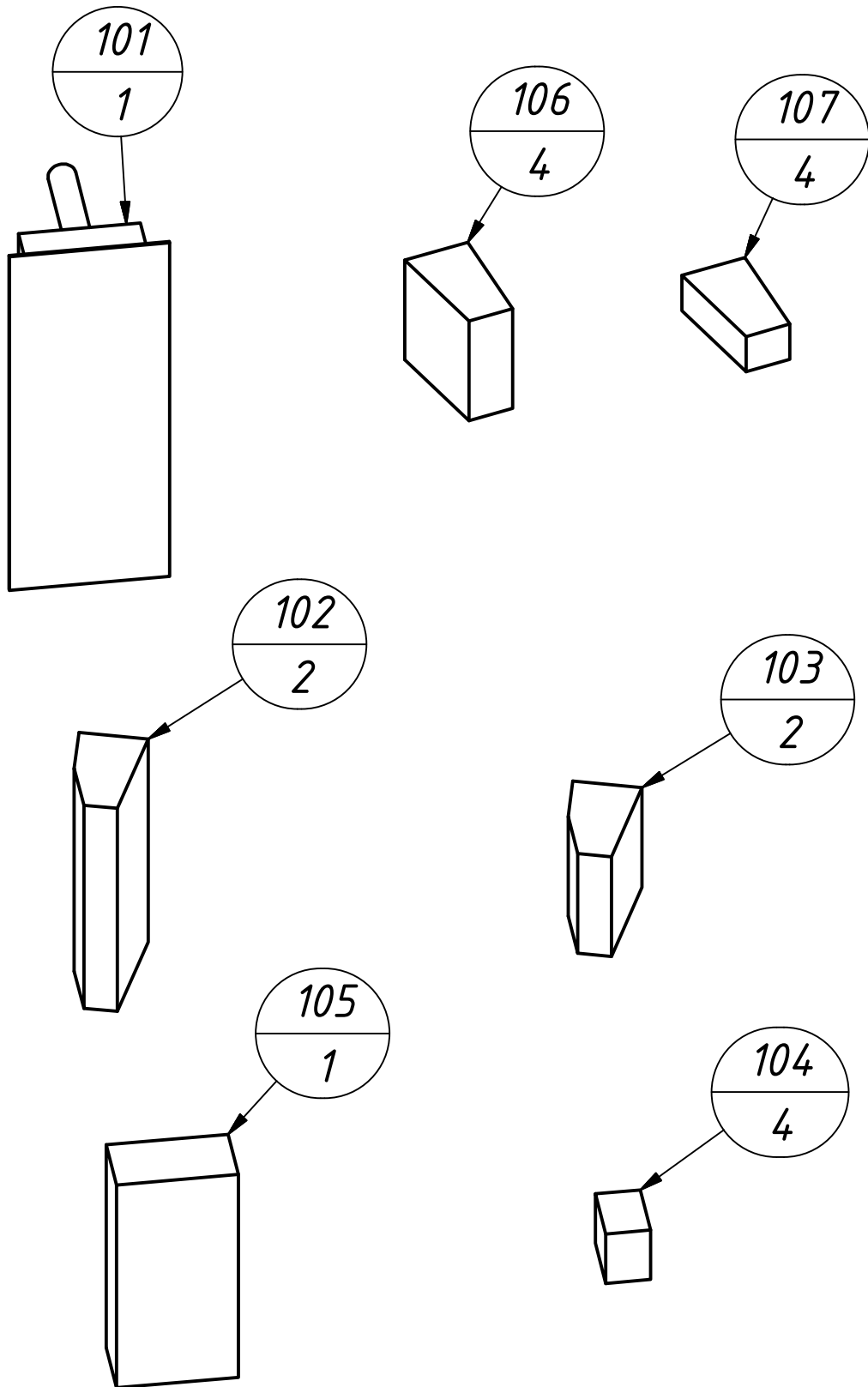
46. Хомут плоский - 5 шт.



47. ДТ-4 - 1 шт.  
- дверка поддавальная

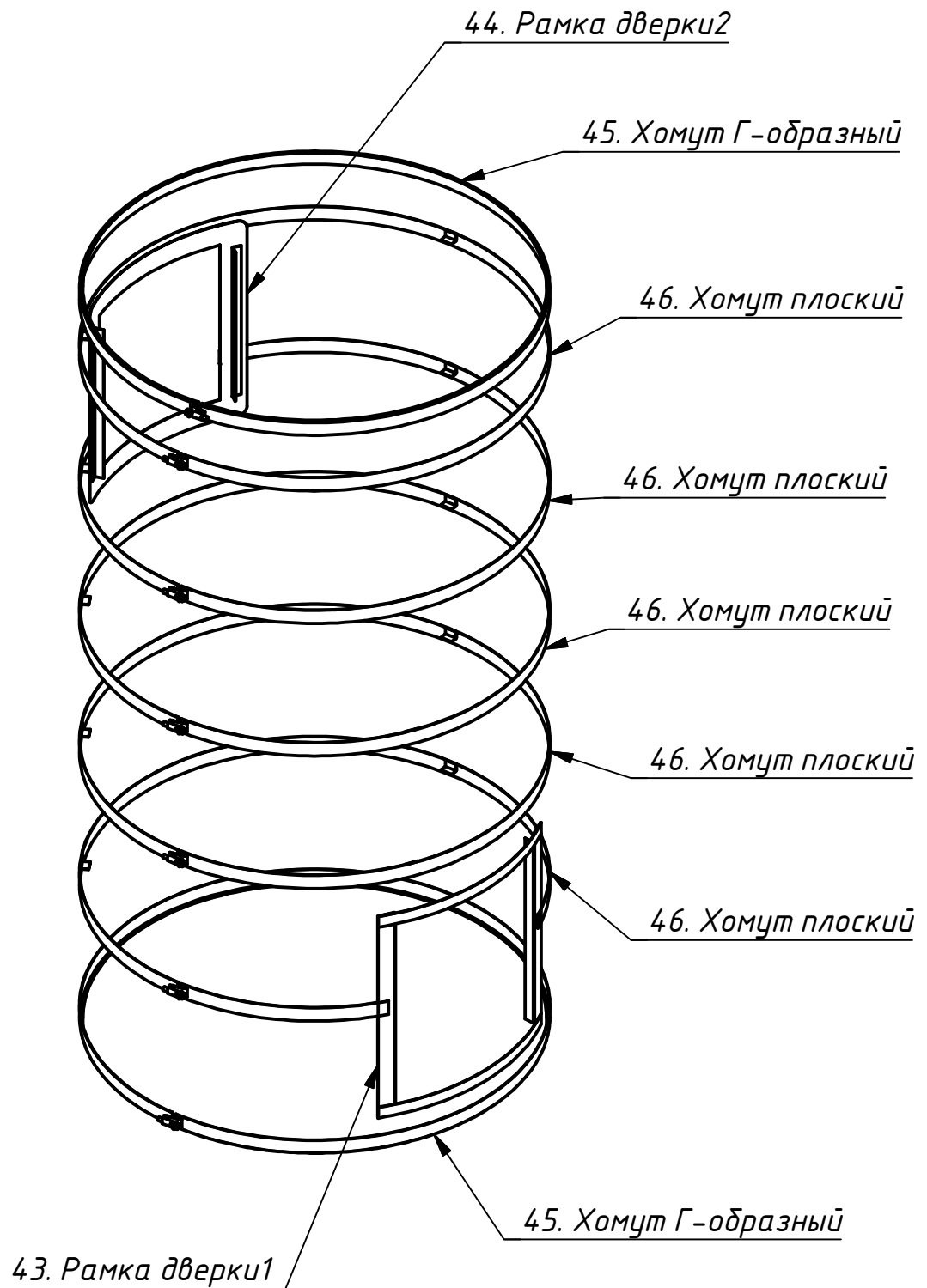


комплект теплообменника



Лист 37 из 38  
ПББ-ЗКМ-ТО сборка

Расположение хомутов и рамок.



Лист 38 из 38  
ПББ-ЗКМ-ТО сборка

Расположение плиток облицовки.

